

MEBLE, CIĄGI WYDAWCZE, URZĄDZENIA ZE STALI NIERDZEWNEJ

październik 2019



stalgast

ekspert gastronomiczny



Polska produkcja,
europejska jakość



>7000 produktów
w ciągłej sprzedaży



29 000
miejsc paletowych



ponad 500
pracowników



98% dostępności
produktów

Od 30 lat wspieramy biznesy gastronomiczne naszych klientów,

bo ich powodzenie jest naszym sukcesem. Stanowimy zespół specjalistów w wielu dziedzinach – projektantów technologii gastronomicznych, profesjonalnych sprzedawców, którzy są także doradcami produktowymi, ekspertów kulinarnych, monterów i serwisantów.

Mamy biznesowe podejście do gastronomii i rozumiemy potrzebę sukcesu, dlatego nie tylko doradzamy, ale też wspieramy, współpracujemy i przede wszystkim budujemy partnerskie relacje z naszymi klientami. Wskazujemy najlepsze rozwiązania, proponujemy najbardziej niezawodny sprzęt i dbamy o to, żeby zapewnić bezpieczeństwo klientom od momentu pojawienia się pomysłu na działalność do sukcesu w prowadzeniu gastronomii.

Gastronomia to nasza pasja. We współpracy z najlepszymi specjalistami produkujemy urządzenia gastronomiczne oraz dobieramy produkty renomowanych producentów światowych. Mamy wieloletnie doświadczenie w branży gastronomicznej oraz wiedzę, którą chętnie się dzielimy.



**POLSKA
PRODUKCJA**

**Nowoczesna Fabryka Urządzeń
Gastronomicznych
w Radomiu.**

W uruchomionej w 2008 roku fabryce w Radomiu produkujemy meble gastronomiczne ze stali nierdzewnej 24h i na zamówienie, zmywarko wyparzarki, ciągi grzewcze, ciągi wydawcze oraz drobny sprzęt nastawny.

Jako jedyni w kraju produkujemy akcesoria gastronomiczne z tworzyw sztucznych, między innymi kosze do zmywarek i deski gastronomiczne. Sukcesywnie rozwijamy ofertę o kolejne produkty z tej grupy.

Jako lider rynkowy, wprowadziliśmy innowacyjne, proekologiczne rozwiązania w produkcji mebli ze stali nierdzewnej, ten proces rozszerzamy sukcesywnie na inne produkowane

urządzenia.

- Najnowocześniejszy park maszynowy
- Najstaranniejsze procedury kontroli jakości
- Doświadczony zespół konstruktorów RGD
- Wzornictwo światowego formatu





NASZE INWESTYCJE

Nowoczesne
Centrum Logistyczne
- Produkcyjne

W 2018 roku uruchomiliśmy najnowocześniejsze w branży Centrum Logistyczne, w którym z wykorzystaniem najnowszych procesów i technologii organizowana jest dystrybucja do odbiorców krajowych i zagranicznych

- 29 000 miejsc paletowych
- Wysyłka towaru w dniu zamówienia
- >7000 dostępnych produktów

W sierpniu 2019 rozpoczęła produkcję nowa Fabryka Stalgast Radom.



Wspieramy naszych Klientów na każdym etapie inwestycji



biuro projektów



serwis



porady ekspertów



salony partnerskie
i punkty sprzedaży

Na rynku krajowym działamy poprzez blisko 500 dystrybutorów – Partnerów Handlowych.

W unikatowym programie Salonów Partnerskich i Punktów Sprzedaży Stalgast klienci końcowi mogą zapoznawać się bezpośrednio z najlepszą ofertą oraz zakupić wybrane produkty i akcesoria blisko swej siedziby.



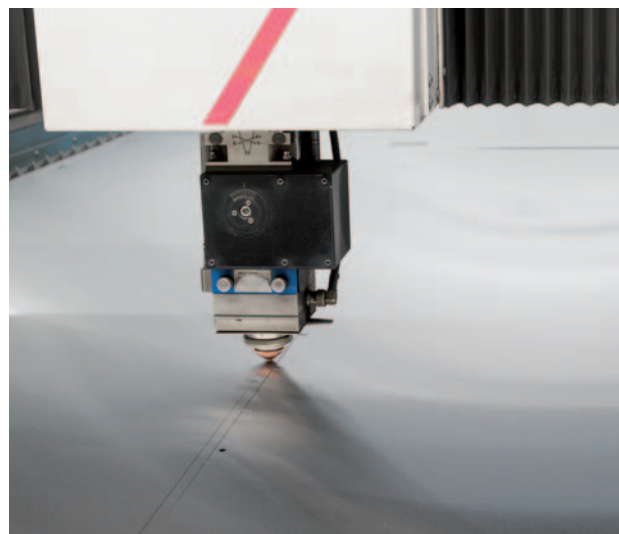
WSPÓŁPRACUJEMY Z 300 ODBIORCAMI W 34 KRAJACH



więcej na: stalgastr.com

4 atuty nowego rozwiązania produkcji mebli ze stali nierdzewnej

- Zapewnienie szybkiej i wygodnej obsługi każdej inwestycji dzięki maksymalnemu skróceniu czasu rozpakowania mebli i redukcji kosztów montażu.
- Eliminowanie ryzyka uszkodzeń produktów podczas transportu, składowania i dystrybucji poprzez zastosowanie opakowań przygotowanych na podstawie statystycznej analizy przyczyn występowania szkód transportowych.
- Stosowanie najwyższej jakości materiałów w procesach produkcyjnych, wykluczających możliwość „maskowania” wad ukrytych pod folią techniczną.
- Działanie proekologiczne eliminujące folię techniczną pokrytą klejem z procesu produkcji na rzecz folii typu „stretch” i ekologicznego kartonu, zastosowanych podczas pakowania.



Innowacyjny
projekt
produkcji mebli
gastronomicznych
eliminujący folię
techniczną



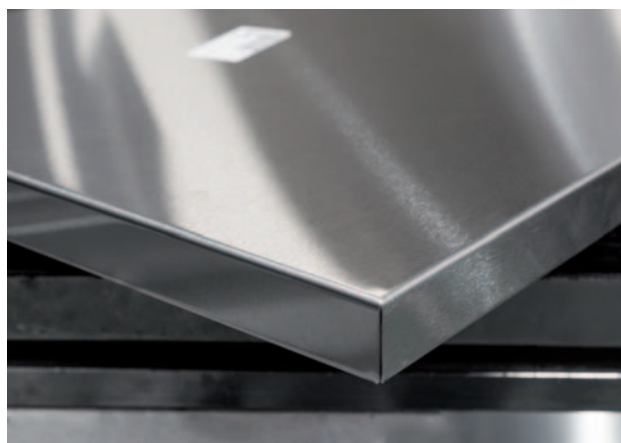
■ Firma **Stalgast Radom** stosuje unikatowy, innowacyjny, proekologiczny proces produkcji mebli ze stali nierdzewnej.



■ Modyfikacja ta wiąże się z zastosowaniem zaawansowanych technologii, najnowszego parku maszynowego oraz najstaranniejszych procedur kontroli jakości.



■ Firma wyznacza nowe standardy jakościowe, w trosce o wygodę odbiorców i ekologię eliminując z procesu produkcyjnego folię techniczną.



- Wszystkie produkty firmy Stalgast, należące do kategorii mebli ze stali nierdzewnej są pakowane podwójnie w wytrzymałą folię typu „stretch” oraz protektory – kątowniki z tektury pięciowarstwowej zabezpieczające krawędzie blatu.

Produkt najwyższej jakości z innowacyjnej linii produkcyjnej **Stalgast Radom**



Produkt zabezpieczony warstwą folii typu „stretch”



Produkt zabezpieczony dwiema warstwami folii typu „stretch” i kartonowymi protektorami



CHARAKTERYSTYKA NASZYCH MEBLI

WSZYSTKIE NASZE WYROBY WYKONANE ZE STALI NIERDZEWNEJ SĄ MONOLITYCZNĄ KONSTRUKCJĄ SPAWANĄ, ZGRZEWANĄ LUB SKRĘCANĄ ODPOWIEDNIO DLA WYMAGAŃ KONSTRUKCYJNYCH DANEGO WYROBU. WSZYSTKIE MEBLE WYPOSAŻONE SĄ W STOPKI REGULOWANE ORAZ POSIADAJĄ OCHRONNY BOLEC EKWIPOWENTYJNY.



STOŁY, ZLEWOZMYWAKI, BASENY (PRZYŚCIENNE)

- posiadają w standardzie rant tylny



BLATY STOŁÓW

- wykonane ze stali nierdzewnej
- wzmocnione od spodu płytą podwójnie laminowaną
- obrzeże płyty z tyłu osłonięte profilem ze stali nierdzewnej



NOGI STOŁÓW

- wykonane są z profili kwadratowych
- stopki regulowane w zakresie od +25 mm do -5 mm



PODSTAWY STOŁÓW

- usztywnione w górnej części metalową ramką lub profilem kwadratowym
- prześwit między posadzką, a dolną krawędzią profilu, półki lub spodem mebla



DRZWI

- wykonane z dwóch warstw blachy w formie puszek usztywnionych
- wyposażone w zatrzask magnetyczny
- wyposażone we wpuszczany uchwyt (rączkę) z ABS



DRZWI SUWANE

- zawieszane w korpusie na prowadnicach ze stali nierdzewnej i przesuwane za pomocą rolek
- w dolnej części prowadzone na kostce ułatwiającej prosty demontaż drzwi



REGAŁY

- półki regałów wzmocnione przez zagięcie krawędzi do środka oraz metalowymi profilami (typu omega)
- maksymalne równomierne obciążenie półek do 70 kg/m²
- stopki regulowane w zakresie od +25 mm do -5 mm
- nogi wykonane z profili kwadratowych lub kątowników



SZAFY

- korpusy szaf wykonane ze stali nierdzewnej
- nogi szaf z profili kwadratowych
- półki szaf wzmocnione przez zagięcie krawędzi do środka oraz metalowymi profilami (typu omega)



SZUFLADY

- wykonane ze stali nierdzewnej
- prowadnice wykonane ze stali ocynkowanej, trzyczęściowe, kulkowe, umożliwiające pełen wysuw szuflady
- montaż i demontaż prowadnic z korpusu szafki możliwy bez użycia narzędzi
- panel przedni szuflady wykonany z dwóch warstw blachy
- maksymalne obciążenie do 25 kg
- wyposażone we wpuszczany uchwyt (rączkę) z ABS



BLATY STOŁÓW ZE ZLEWAMI

- obniżone o 19 mm po obwodzie w stosunku do górnej krawędzi blatu
- wzmocnione metalowymi profilami (typu omega).
- wyposażone w otwór pod baterię o średnicy 33 mm



KOMORY ZLEWÓW

- wykonane ze stali nierdzewnej
- wyposażone otwór pod syfon



BASENY

- wykonane ze stali nierdzewnej
- wyposażone w otwór pod baterię o średnicy 33 mm



WÓZKI

- konstrukcja spawana
- wymiary uwzględniają obrys zewnętrzny wózka

MEBLE

15-134

01 STOŁY DO PRACY



15-34

02 STOŁY ZE ZLEWEM



35-72

03 STOŁY Z BASENEM



73-76

04 UMYWALKI



77-80

05 SZAFY



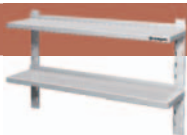
81-88

06 SZAFKI



89-91

07 PÓŁKI



92-96

08 REGAŁY



97-101

09 NADSTAWKI



102-104

10 PODSTAWY



105-106

11 KOSZE



107-108

12 WÓZKI



109-113

13 OKAPY



114-126

14 STOŁY GRZEWCZE



127-128

15 NADSTAWKI GRZEWCZE



129-131

16 BEMARY



132-134

CIĄGI WYDAWCZE 137-203

17 ZABUDOWA SZKIELETOWA

137-154



18 ZABUDOWA KORPUSOWA

155-176



19 ELEMENTY DO ZABUDOWY

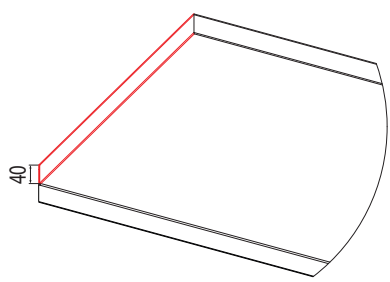
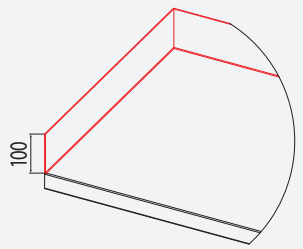
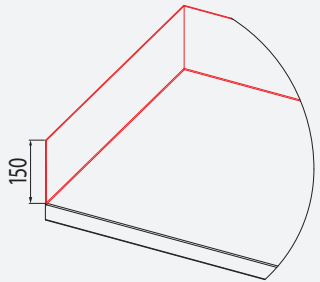
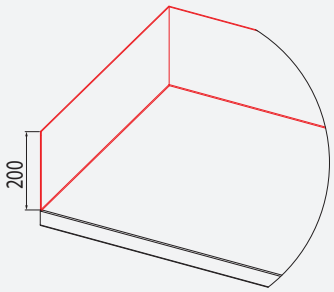
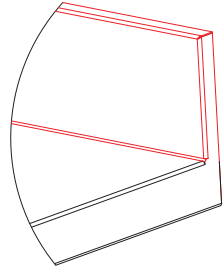
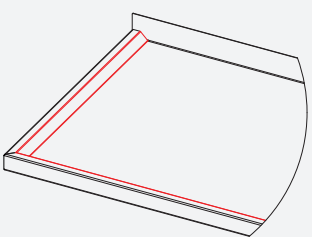
177-188

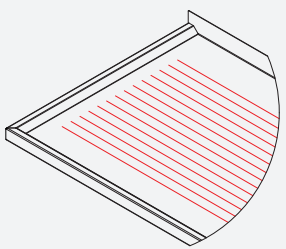
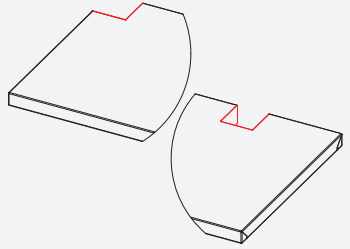
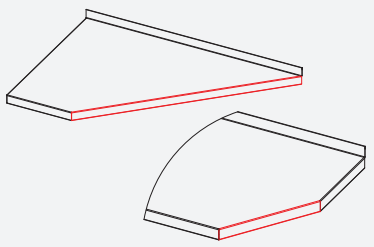
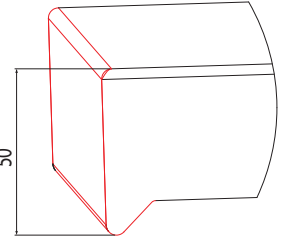
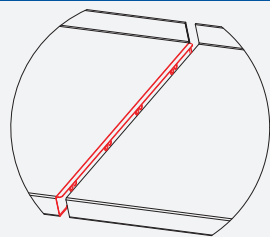
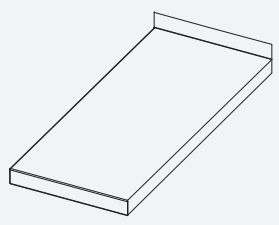
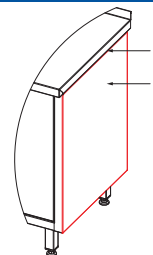


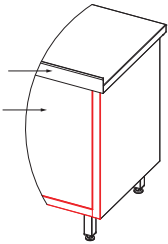
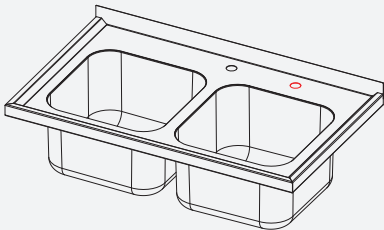
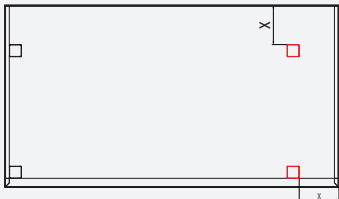
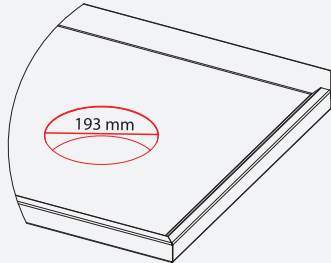
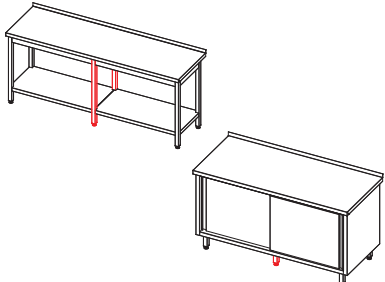
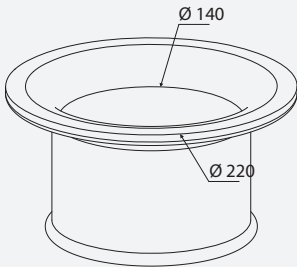
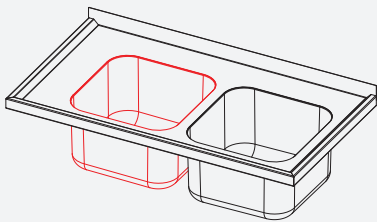
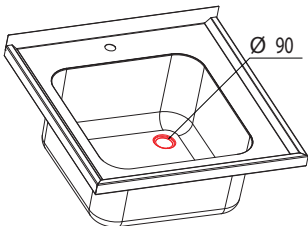
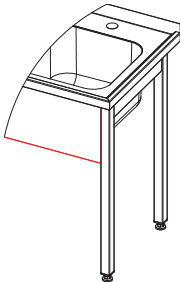
20 WYPOSAŻENIE DODATKOWE

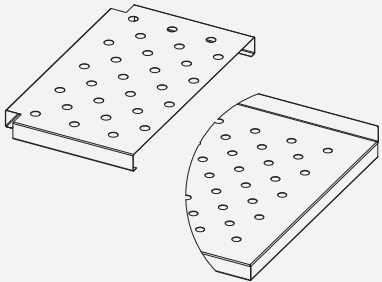
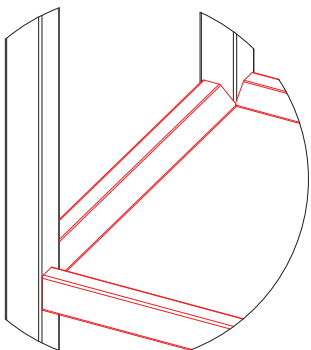
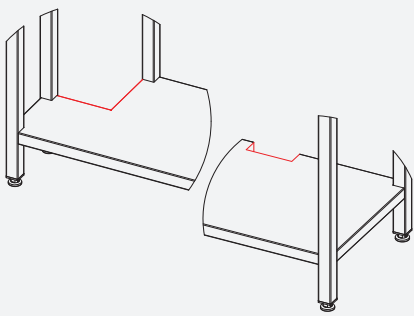
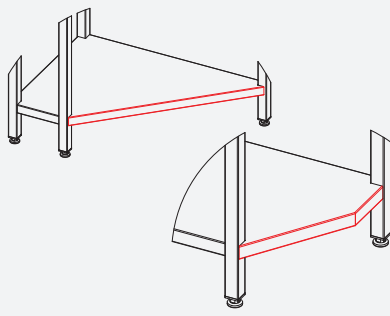
189-203

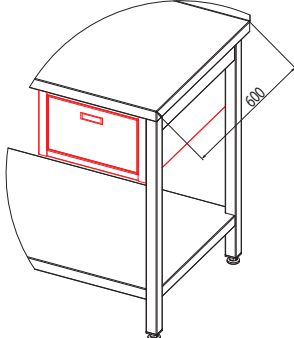
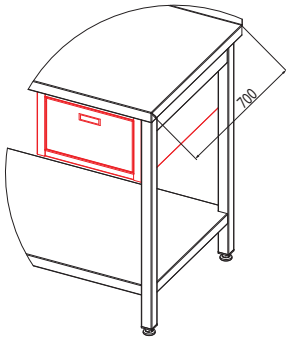
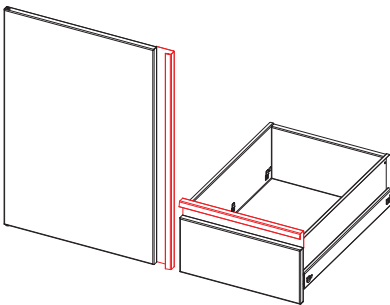


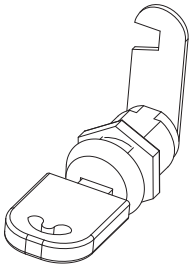
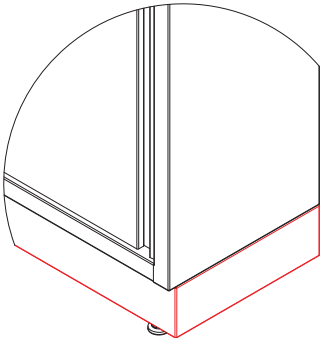
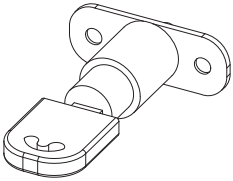
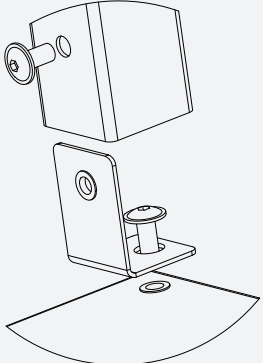
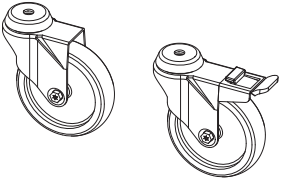
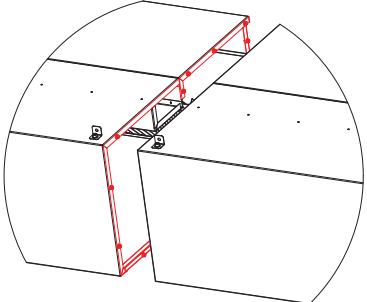
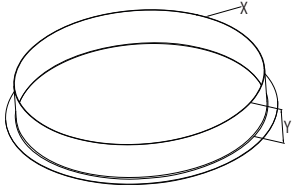
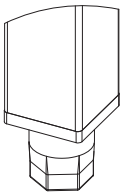
Opis	Cena netto	Rysunek
rant boczny h = 40 mm szt.	70,-	
rant h = 100 mm 1mb	100,-	
rant h = 150 mm 1mb	140,-	
rant h = 200 mm 1mb	180,-	
rant puszkowy h = 85 mm 1mb	150,-	
blat zagłębiony	210,-	

Opis	Cena netto	Rysunek
ryflowanie blatu	150,-	
wycięcie w blacie	220,-	
ścięcie blatu	170,-	
kapinos 1mb	60,-	
łączenie blatów „na włos”	285,-	
zmiana grubości blachy w blacie na 1,2 mm 1 mb	190,- (D=600 mm)	
	220,- (D=700 mm)	
licowanie boku w stołe korpusowym	75,-	

Opis	Cena netto	Rysunek	Opis	Cena netto	Rysunek
licowanie tylnej ściany	220,-		dodatkowy otwór pod baterię	20,-	
odsunięcie nogi (szt.)	80,-		spawany otwór na odpadki w stołach ze zlewem	260,-	
dodatkowa noga	95,-		otwór na odpadki z gumowym pierścieniem	220,-	
dodatkowa komora	450,-		wycięcie otworu pod młynek	75,-	
maskownica komory zlewu h=300 1mb	160,-				

Opis	Cena netto	Rysunek
perforacja półki lub blatu do 1200 mm	65,-	
perforacja półki lub blatu od 1201 mm	95,-	
półka zagłębiona	105,-	
wycięcie w półce	110,-	
ścięcie półki	110,-	

Opis	Cena netto	Rysunek
dotatkowa szuflada "600"	510,-	
dotatkowa szuflada "700"	530,-	
uchwyt drzwi i szuflad z poszycia	70,-	

Opis	Cena netto	Rysunek	Opis	Cena netto	Rysunek
zamek do drzwi skrzydłowych i szuflad	105,-		cokół przypodłogowy 1mb h = 150 mm	150,-	
zamek do drzwi suwanych	125,-		mocowanie nadstawki do stołu	95,-	
komplet kótek h=100 mm	410,-		dzielenie okapu	230,-	
komplet kótek h=125 mm	450,-		króciec niestandardowy	230,-	
stopka stalowa 1 szt.	30,-				

Biuro projektów Stalgast

Planujesz uruchomić lokal gastronomiczny
i potrzebujesz projektu technologii zaplecza gastronomicznego?

Skontaktuj się z nami!



Dopasujemy projekt do Twoich potrzeb

Każdy projekt wykonujemy z uwzględnieniem indywidualnych potrzeb klienta, biorąc pod uwagę:

- rodzaj prowadzonej działalności
- wielkość i charakter lokalu
- obowiązujące przepisy sanitarno-higieniczne, BHP i podstawowe wytyczne HACCP.



Dobierzemy urządzenia dla Ciebie

Oferowane przez nas urządzenia oraz proponowane technologie pozwolą na efektywne wykorzystanie powierzchni zaplecza gastronomicznego na rzecz stworzenia jak największej sali konsumenckiej. Dobierając wspólnie wyposażenie zaplecza gastronomicznego tworzymy rozwiązania zapewniające optymalne koszty eksploatacji.



Zaoszczędzimy Twój czas

Przekażemy Państwu projekt i wszystkie wymagane zatwierdzenia:

- Sanepid
- BHP
- oraz na życzenie PPOŻ.



Skontaktuj się z nami:

@ projekt@stalgast.com

☎ 801 40 50 63

Pełną ofertę znajdą Państwo na naszej stronie: www.stalgast.com

nazwa na pasku
określa grupę

Objaśnienie opisu produktów

określa podgrupę

nazwa wyrobu



004

STÓŁ PRZYŚCIENNY Z PÓŁKĄ
H = 850 MM

- stół skręcany do samodzielnego montażu
- nogi oraz półka łączona za pomocą śrub
- meble wysyłane w formie rozłożonej
- podwieszana szuflada do samodzielnego montażu

opis wyrobu

produkt

Tabele

98 004 6 040
98 - określa asortyment - meble
004 - określa podgrupę - stół przyścienny z półką
6 - określa D (głębokość) mebla - 600 mm
040 - określa W (szerokość) mebla - 400 mm

UWAGA!

W meblach skręcanych istnieje możliwość wykonania wyrobów w wersji spawanej. Wówczas do numeru katalogowego należy dopisać: _____S.
np.: **98 004 6 040 S** - stół przyścienny z półką 400x600x850 mm spawany

Nr kat.	W mm	D mm	Cena netto
98 004 6 040	400	600	640,-
98 004 6 050	500		700,-
98 004 6 060	600		750,-
98 004 6 070	700		810,-
98 004 6 080	800		870,-
98 004 6 090	900		920,-
98 004 6 100	1000		980,-
98 004 6 110	1100		1040,-
98 004 6 120	1200		1090,-
98 004 6 130	1300		1140,-
98 004 6 140	1400		1190,-
98 004 6 150	1500		1260,-
98 004 6 160	1600		1320,-
98 004 6 170	1700		1370,-
98 004 6 180	1800		1430,-
98 004 6 190	1900		1480,-

szerokość

głębokość

Nr kat.	W mm	D mm	Cena netto
98 004 7 040	400	700	680,-
98 004 7 050	500		740,-
98 004 7 060	600		790,-
98 004 7 070	700		870,-
98 004 7 080	800		930,-
98 004 7 090	900		990,-
98 004 7 100	1000		1050,-
98 004 7 110	1100		1110,-
98 004 7 120	1200		1170,-
98 004 7 130	1300		1240,-
98 004 7 140	1400		1300,-
98 004 7 150	1500		1360,-
98 004 7 160	1600		1420,-
98 004 7 170	1700		1480,-
98 004 7 180	1800		1550,-
98 004 7 190	1900		1610,-



 **stalgest**
ekspert gastronomiczny

STOŁY DO PRACY

001

STÓŁ PRZYŚCIENNY BEZ PÓŁKI

H = 850 MM

- stół skręcany do samodzielnego montażu
- nogi łączone za pomocą śrub
- meble wysyłane w formie rozłożonej
- podwieszana szuflada do samodzielnego montażu

SZUFLADA PODWIESZANA

H = 260 MM

- do stołów od W ≥ 600
- 9 8 232 4 041 do stołów o D=600
- 9 8 232 5 041 do stołów o D=700



Nr kat.	W mm	D mm	Cena netto
98 232 4 041	410	480	440,-
98 232 5 041	410	580	470,-



Nr kat.	W mm	D mm	Cena netto
98 001 6 040	400		570,-
98 001 6 050	500		610,-
98 001 6 060	600		650,-
98 001 6 070	700		700,-
98 001 6 080	800		740,-
98 001 6 090	900		780,-
98 001 6 100	1000		820,-
98 001 6 110	1100	600	880,-
98 001 6 120	1200		920,-
98 001 6 130	1300		960,-
98 001 6 140	1400		1010,-
98 001 6 150	1500		1050,-
98 001 6 160	1600		1090,-
98 001 6 170	1700		1130,-
98 001 6 180	1800		1170,-
98 001 6 190	1900		1230,-

Nr kat.	W mm	D mm	Cena netto
98 001 7 040	400		590,-
98 001 7 050	500		640,-
98 001 7 060	600		690,-
98 001 7 070	700		740,-
98 001 7 080	800		780,-
98 001 7 090	900		820,-
98 001 7 100	1000		880,-
98 001 7 110	1100	700	930,-
98 001 7 120	1200		980,-
98 001 7 130	1300		1020,-
98 001 7 140	1400		1060,-
98 001 7 150	1500		1110,-
98 001 7 160	1600		1160,-
98 001 7 170	1700		1220,-
98 001 7 180	1800		1260,-
98 001 7 190	1900		1310,-

002

STÓŁ PRZYŚCIENNY BEZ PÓŁKI

H = 850 MM

- stół spawany
- podwieszana szuflada do samodzielnego montażu

SZUFLADA PODWIESZANA

H = 260 MM

- do stołów od W ≥ 600
- 9 8 232 4 041 do stołów o D=600
- 9 8 232 5 041 do stołów o D=700



Nr kat.	W mm	D mm	Cena netto
98 232 4 041	410	480	440,-
98 232 5 041	410	580	470,-



Nr kat.	W mm	D mm	Cena netto
98 002 6 040	400		610,-
98 002 6 050	500		650,-
98 002 6 060	600		700,-
98 002 6 070	700		740,-
98 002 6 080	800		780,-
98 002 6 090	900		820,-
98 002 6 100	1000		880,-
98 002 6 110	1100	600	920,-
98 002 6 120	1200		970,-
98 002 6 130	1300		1010,-
98 002 6 140	1400		1060,-
98 002 6 150	1500		1100,-
98 002 6 160	1600		1150,-
98 002 6 170	1700		1190,-
98 002 6 180	1800		1240,-
98 002 6 190	1900		1290,-

Nr kat.	W mm	D mm	Cena netto
98 002 7 040	400		630,-
98 002 7 050	500		680,-
98 002 7 060	600		730,-
98 002 7 070	700		780,-
98 002 7 080	800		820,-
98 002 7 090	900		890,-
98 002 7 100	1000		930,-
98 002 7 110	1100	700	980,-
98 002 7 120	1200		1030,-
98 002 7 130	1300		1080,-
98 002 7 140	1400		1120,-
98 002 7 150	1500		1170,-
98 002 7 160	1600		1230,-
98 002 7 170	1700		1280,-
98 002 7 180	1800		1330,-
98 002 7 190	1900		1380,-

003

STÓŁ PRZYŚCIENNY BEZ PÓŁKI

H = 850 MM

- stół spawany
- podwieszana szuflada do samodzielnego montażu

SZUFLADA PODWIESZANA

H = 260 MM

- 9 8 232 4 041 do stołów o D=600
- 9 8 232 5 041 do stołów o D=700



Nr kat.	W mm	D mm	Cena netto
98 232 4 041	410	480	440,-
98 232 5 041	410	580	470,-



Nr kat.	W mm	D mm	Cena netto
98 003 6 200	2000		1570,-
98 003 6 210	2100		1620,-
98 003 6 220	2200		1660,-
98 003 6 230	2300		1710,-
98 003 6 240	2400	600	1760,-
98 003 6 250	2500		1800,-
98 003 6 260	2600		1850,-
98 003 6 270	2700		1900,-
98 003 6 280	2800		1950,-

Nr kat.	W mm	D mm	Cena netto
98 003 7 200	2000		1670,-
98 003 7 210	2100		1720,-
98 003 7 220	2200		1770,-
98 003 7 230	2300		1820,-
98 003 7 240	2400	700	1870,-
98 003 7 250	2500		1930,-
98 003 7 260	2600		1980,-
98 003 7 270	2700		2030,-
98 003 7 280	2800		2080,-

004
STÓŁ PRZYŚCIENNY Z PÓŁKĄ

H = 850 MM

- stół skręcany do samodzielnego montażu
- nogi oraz półka łączona za pomocą śrub
- meble wysyłane w formie rozłożonej
- podwieszana szuflada do samodzielnego montażu

Nr kat.	W mm	D mm	Cena netto
98 004 6 040	400		640,-
98 004 6 050	500		700,-
98 004 6 060	600		750,-
98 004 6 070	700		810,-
98 004 6 080	800		870,-
98 004 6 090	900		920,-
98 004 6 100	1000		980,-
98 004 6 110	1100	600	1040,-
98 004 6 120	1200		1090,-
98 004 6 130	1300		1140,-
98 004 6 140	1400		1190,-
98 004 6 150	1500		1260,-
98 004 6 160	1600		1320,-
98 004 6 170	1700		1370,-
98 004 6 180	1800		1430,-
98 004 6 190	1900		1480,-

SZUFLADA PODWIESZANA

H = 260 MM

- do stołów od W ≥ 600
- 9 8 232 4 041 do stołów o D=600
- 9 8 232 5 041 do stołów o D=700

Nr kat.	W mm	D mm	Cena netto
98 232 4 041	410	480	440,-
98 232 5 041	410	580	470,-



Nr kat.	W mm	D mm	Cena netto
98 004 7 040	400		680,-
98 004 7 050	500		740,-
98 004 7 060	600		790,-
98 004 7 070	700		870,-
98 004 7 080	800		930,-
98 004 7 090	900		990,-
98 004 7 100	1000		1050,-
98 004 7 110	1100	700	1110,-
98 004 7 120	1200		1170,-
98 004 7 130	1300		1240,-
98 004 7 140	1400		1300,-
98 004 7 150	1500		1360,-
98 004 7 160	1600		1420,-
98 004 7 170	1700		1480,-
98 004 7 180	1800		1550,-
98 004 7 190	1900		1610,-

005
STÓŁ PRZYŚCIENNY Z PÓŁKĄ

H = 850 MM

- stół spawany
- podwieszana szuflada do samodzielnego montażu

Nr kat.	W mm	D mm	Cena netto
98 005 6 200	2000		1710,-
98 005 6 210	2100		1760,-
98 005 6 220	2200		1820,-
98 005 6 230	2300		1870,-
98 005 6 240	2400	600	1950,-
98 005 6 250	2500		2000,-
98 005 6 260	2600		2050,-
98 005 6 270	2700		2110,-
98 005 6 280	2800		2160,-

SZUFLADA PODWIESZANA

H = 260 MM

- 9 8 232 4 041 do stołów o D=600
- 9 8 232 5 041 do stołów o D=700

Nr kat.	W mm	D mm	Cena netto
98 232 4 041	410	480	440,-
98 232 5 041	410	580	470,-



Nr kat.	W mm	D mm	Cena netto
98 005 7 200	2000		1830,-
98 005 7 210	2100		1900,-
98 005 7 220	2200		1970,-
98 005 7 230	2300		2030,-
98 005 7 240	2400	700	2090,-
98 005 7 250	2500		2150,-
98 005 7 260	2600		2210,-
98 005 7 270	2700		2290,-
98 005 7 280	2800		2340,-

006
STÓŁ PRZYŚCIENNY Z DWOMA PÓŁKAMI

H = 850 MM

- stół skręcany do samodzielnego montażu
- nogi oraz półki łączone za pomocą śrub
- meble wysyłane w formie rozłożonej

Nr kat.	W mm	D mm	Cena netto
98 006 6 040	400		720,-
98 006 6 050	500		790,-
98 006 6 060	600		880,-
98 006 6 070	700		960,-
98 006 6 080	800		1030,-
98 006 6 090	900		1100,-
98 006 6 100	1000		1180,-
98 006 6 110	1100	600	1270,-
98 006 6 120	1200		1340,-
98 006 6 130	1300		1410,-
98 006 6 140	1400		1490,-
98 006 6 150	1500		1570,-
98 006 6 160	1600		1650,-
98 006 6 170	1700		1720,-
98 006 6 180	1800		1800,-
98 006 6 190	1900		1870,-

Nr kat.	W mm	D mm	Cena netto
98 006 7 040	400		770,-
98 006 7 050	500		850,-
98 006 7 060	600		940,-
98 006 7 070	700		1030,-
98 006 7 080	800		1110,-
98 006 7 090	900		1190,-
98 006 7 100	1000		1280,-
98 006 7 110	1100	700	1370,-
98 006 7 120	1200		1450,-
98 006 7 130	1300		1530,-
98 006 7 140	1400		1620,-
98 006 7 150	1500		1700,-
98 006 7 160	1600		1790,-
98 006 7 170	1700		1870,-
98 006 7 180	1800		1960,-
98 006 7 190	1900		2050,-



007

STÓŁ PRZYŚCIENNY Z DWOMA PÓŁKAMI

H = 850 MM

- stół spawany

Nr kat.	W mm	D mm	Cena netto
98 007 6 200	2000		2120,-
98 007 6 210	2100		2190,-
98 007 6 220	2200		2280,-
98 007 6 230	2300		2360,-
98 007 6 240	2400	600	2440,-
98 007 6 250	2500		2510,-
98 007 6 260	2600		2590,-
98 007 6 270	2700		2670,-
98 007 6 280	2800		2740,-

Nr kat.	W mm	D mm	Cena netto
98 007 7 200	2000		2300,-
98 007 7 210	2100		2390,-
98 007 7 220	2200		2470,-
98 007 7 230	2300		2550,-
98 007 7 240	2400	700	2650,-
98 007 7 250	2500		2730,-
98 007 7 260	2600		2810,-
98 007 7 270	2700		2900,-
98 007 7 280	2800		2990,-



008

STÓŁ CENTRALNY BEZ PÓŁKI

H = 850 MM

- stół skręcany do samodzielnego montażu
- nogi łączone za pomocą śrub
- meble wysyłane w formie rozłożonej

Nr kat.	W mm	D mm	Cena netto
98 008 7 080	800		820,-
98 008 7 090	900		890,-
98 008 7 100	1000		930,-
98 008 7 110	1100		980,-
98 008 7 120	1200		1030,-
98 008 7 130	1300	700	1080,-
98 008 7 140	1400		1120,-
98 008 7 150	1500		1170,-
98 008 7 160	1600		1230,-
98 008 7 170	1700		1280,-
98 008 7 180	1800		1330,-
98 008 7 190	1900		1380,-

Nr kat.	W mm	D mm	Cena netto
98 008 8 080	800		880,-
98 008 8 090	900		930,-
98 008 8 100	1000		990,-
98 008 8 110	1100		1040,-
98 008 8 120	1200		1080,-
98 008 8 130	1300	800	1140,-
98 008 8 140	1400		1190,-
98 008 8 150	1500		1250,-
98 008 8 160	1600		1300,-
98 008 8 170	1700		1360,-
98 008 8 180	1800		1410,-
98 008 8 190	1900		1460,-



009

STÓŁ CENTRALNY BEZ PÓŁKI

H = 850 MM

- stół spawany

Nr kat.	W mm	D mm	Cena netto
98 009 7 200	2000		1670,-
98 009 7 210	2100		1720,-
98 009 7 220	2200		1770,-
98 009 7 230	2300		1820,-
98 009 7 240	2400	700	1870,-
98 009 7 250	2500		1930,-
98 009 7 260	2600		1980,-
98 009 7 270	2700		2030,-
98 009 7 280	2800		2080,-

Nr kat.	W mm	D mm	Cena netto
98 009 8 200	2000		1770,-
98 009 8 210	2100		1820,-
98 009 8 220	2200		1870,-
98 009 8 230	2300		1940,-
98 009 8 240	2400	800	1990,-
98 009 8 250	2500		2040,-
98 009 8 260	2600		2090,-
98 009 8 270	2700		2150,-
98 009 8 280	2800		2210,-



010

STÓŁ CENTRALNY Z PÓŁKĄ

H = 850 MM

- stół skręcany do samodzielnego montażu
- nogi oraz półka łączone za pomocą śrub
- meble wysyłane w formie rozłożonej

Nr kat.	W mm	D mm	Cena netto
98 010 7 080	800		930,-
98 010 7 090	900		990,-
98 010 7 100	1000		1050,-
98 010 7 110	1100		1110,-
98 010 7 120	1200		1170,-
98 010 7 130	1300	700	1240,-
98 010 7 140	1400		1300,-
98 010 7 150	1500		1360,-
98 010 7 160	1600		1420,-
98 010 7 170	1700		1480,-
98 010 7 180	1800		1550,-
98 010 7 190	1900		1610,-

Nr kat.	W mm	D mm	Cena netto
98 010 8 080	800		990,-
98 010 8 090	900		1050,-
98 010 8 100	1000		1120,-
98 010 8 110	1100		1190,-
98 010 8 120	1200		1260,-
98 010 8 130	1300	800	1330,-
98 010 8 140	1400		1390,-
98 010 8 150	1500		1460,-
98 010 8 160	1600		1530,-
98 010 8 170	1700		1600,-
98 010 8 180	1800		1660,-
98 010 8 190	1900		1730,-



011
STÓŁ CENTRALNY Z PÓŁKĄ

H = 850 MM

- stół spawany

Nr kat.	W mm	D mm	Cena netto
98 011 7 200	2000		1830,-
98 011 7 210	2100		1900,-
98 011 7 220	2200		1970,-
98 011 7 230	2300		2030,-
98 011 7 240	2400	700	2090,-
98 011 7 250	2500		2150,-
98 011 7 260	2600		2210,-
98 011 7 270	2700		2290,-
98 011 7 280	2800		2340,-

Nr kat.	W mm	D mm	Cena netto
98 011 8 200	2000		1970,-
98 011 8 210	2100		2030,-
98 011 8 220	2200		2100,-
98 011 8 230	2300		2160,-
98 011 8 240	2400	800	2250,-
98 011 8 250	2500		2310,-
98 011 8 260	2600		2380,-
98 011 8 270	2700		2450,-
98 011 8 280	2800		2520,-

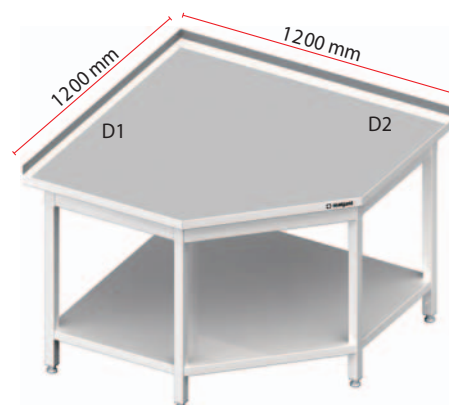

012
STÓŁ PRZYŚCIENNY NAROŻNY

H = 850 MM

- stół spawany

Nr kat.	D1 mm	D2 mm	Cena netto
98 012 6 060	600	600	2070,-
98 012 7 060	700		2100,-

Nr kat.	D1 mm	D2 mm	Cena netto
98 012 6 070	600	700	2100,-
98 012 7 070	700	700	2130,-


013
STÓŁ PRZYŚCIENNY ZABUDOWANY Z DWOMA PÓŁKAMI

H = 850 MM

- stół spawany
- przestawna półka

Nr kat.	W mm	D mm	Cena netto
98 013 6 040	400		1120,-
98 013 6 050	500		1210,-
98 013 6 060	600		1290,-
98 013 6 070	700		1370,-
98 013 6 080	800		1450,-
98 013 6 090	900		1550,-
98 013 6 100	1000	600	1620,-
98 013 6 110	1100		1700,-
98 013 6 120	1200		1790,-
98 013 6 130	1300		1870,-
98 013 6 140	1400		1960,-
98 013 6 150	1500		2040,-

Nr kat.	W mm	D mm	Cena netto
98 013 7 040	400		1190,-
98 013 7 050	500		1290,-
98 013 7 060	600		1380,-
98 013 7 070	700		1470,-
98 013 7 080	800		1570,-
98 013 7 090	900		1660,-
98 013 7 100	1000	700	1750,-
98 013 7 110	1100		1840,-
98 013 7 120	1200		1940,-
98 013 7 130	1300		2030,-
98 013 7 140	1400		2120,-
98 013 7 150	1500		2200,-


014
STÓŁ PRZYŚCIENNY Z DRZWIAMI SKRZYDŁOWYMI

H = 850 MM

- zawiasy po lewej stronie
- przestawna półka
- możliwy montaż zamka

Nr kat.	W mm	D mm	Cena netto
98 014 6 045	450		1230,-
98 014 6 050	500	600	1350,-
98 014 6 060	600		1460,-

Nr kat.	W mm	D mm	Cena netto
98 014 7 045	450		1300,-
98 014 7 050	500	700	1420,-
98 014 7 060	600		1560,-



015

STÓŁ PRZYŚCIENNY Z DRZWIAMI SKRZYDŁOWYMI

H = 850 MM

- przestawna półka
- możliwy montaż zamka

Nr kat.	W mm	D mm	Cena netto
98 015 6 070	700		1630,-
98 015 6 080	800		1780,-
98 015 6 090	900		1910,-
98 015 6 100	1000	600	2030,-
98 015 6 110	1100		2160,-
98 015 6 120	1200		2290,-
98 015 6 130	1300		2400,-

Nr kat.	W mm	D mm	Cena netto
98 015 7 070	700		1720,-
98 015 7 080	800		1900,-
98 015 7 090	900		2030,-
98 015 7 100	1000	700	2150,-
98 015 7 110	1100		2290,-
98 015 7 120	1200		2420,-
98 015 7 130	1300		2550,-



016

STÓŁ PRZYŚCIENNY Z DRZWIAMI SKRZYDŁOWYMI

H = 850 MM

- przestawna półka
- nie posiada ściany dzielącej małą i dużą komorę szafki
- możliwy montaż zamka

Nr kat.	W mm	D mm	Cena netto
98 016 6 140	1400		2530,-
98 016 6 150	1500	600	2660,-

Nr kat.	W mm	D mm	Cena netto
98 016 7 140	1400		2690,-
98 016 7 150	1500	700	2820,-



017

STÓŁ CENTRALNY PRZELOTOWY Z DRZWIAMI SKRZYDŁOWYMI

H = 850 MM

- przestawna półka
- możliwy montaż zamka

Nr kat.	W mm	D mm	Cena netto
98 017 6 080	800		2160,-
98 017 6 090	900		2310,-
98 017 6 100	1000	600	2460,-
98 017 6 110	1100		2600,-
98 017 6 120	1200		2740,-
98 017 6 130	1300		2890,-

Nr kat.	W mm	D mm	Cena netto
98 017 7 080	800		2280,-
98 017 7 090	900		2430,-
98 017 7 100	1000	700	2590,-
98 017 7 110	1100		2740,-
98 017 7 120	1200		2890,-
98 017 7 130	1300		3040,-



018

STÓŁ PRZYŚCIENNY Z DRZWIAMI SUWANYMI

H = 850 MM

- przestawna półka
- możliwy montaż zamka

Nr kat.	W mm	D mm	Cena netto
98 018 6 080	800		1930,-
98 018 6 090	900		2040,-
98 018 6 100	1000		2140,-
98 018 6 110	1100		2300,-
98 018 6 120	1200		2360,-
98 018 6 130	1300	600	2500,-
98 018 6 140	1400		2560,-
98 018 6 150	1500		2730,-
98 018 6 160	1600		2780,-
98 018 6 170	1700		2950,-
98 018 6 180	1800		2990,-
98 018 6 190	1900		3150,-

Nr kat.	W mm	D mm	Cena netto
98 018 7 080	800		2070,-
98 018 7 090	900		2220,-
98 018 7 100	1000		2300,-
98 018 7 110	1100		2460,-
98 018 7 120	1200		2520,-
98 018 7 130	1300	700	2680,-
98 018 7 140	1400		2750,-
98 018 7 150	1500		2910,-
98 018 7 160	1600		2980,-
98 018 7 170	1700		3090,-
98 018 7 180	1800		3200,-
98 018 7 190	1900		3330,-



019

STÓŁ CENTRALNY, PRZELOTOWY
Z DRZWIAMI SUWANYMI

H = 850 MM

- przestawna półka
- możliwy montaż zamka

Nr kat.	W mm	D mm	Cena netto
98 019 6 080	800	600	2450,-
98 019 6 090	900		2560,-
98 019 6 100	1000		2680,-
98 019 6 110	1100		2790,-
98 019 6 120	1200		2900,-
98 019 6 130	1300		3020,-
98 019 6 140	1400		3130,-
98 019 6 150	1500		3240,-
98 019 6 160	1600		3360,-
98 019 6 170	1700		3470,-
98 019 6 180	1800	3580,-	
98 019 6 190	1900	3700,-	

Nr kat.	W mm	D mm	Cena netto
98 019 7 080	800	700	2620,-
98 019 7 090	900		2740,-
98 019 7 100	1000		2850,-
98 019 7 110	1100		2990,-
98 019 7 120	1200		3100,-
98 019 7 130	1300		3220,-
98 019 7 140	1400		3350,-
98 019 7 150	1500		3460,-
98 019 7 160	1600		3580,-
98 019 7 170	1700		3710,-
98 019 7 180	1800	3820,-	
98 019 7 190	1900	3960,-	



020

STÓŁ PRZYŚCIENNY
Z BLOKIEM DWÓCH SZUFLAD

H = 850 MM

- głębokość szuflad 200 mm
- możliwy montaż zamka

Nr kat.	W mm	D mm	Cena netto
98 020 6 455	450	600	1420,-

Nr kat.	W mm	D mm	Cena netto
98 020 7 455	450	700	1500,-



021

STÓŁ PRZYŚCIENNY
Z BLOKIEM TRZECH SZUFLAD

H = 850 MM

- głębokość szuflad 150 mm
- możliwy montaż zamka

Nr kat.	W mm	D mm	Cena netto
98 021 6 455	450	600	1780,-

Nr kat.	W mm	D mm	Cena netto
98 021 7 455	450	700	1880,-



022

STÓŁ PRZYŚCIENNY
Z BLOKIEM CZTERECH SZUFLAD

H = 850 MM

- głębokość szuflad 200 mm
- możliwy montaż zamka

Nr kat.	W mm	D mm	Cena netto
98 022 6 840	840	600	2400,-

Nr kat.	W mm	D mm	Cena netto
98 022 7 840	840	700	2550,-



023

STÓŁ PRZYŚCIENNY
Z BLOKIEM SZEŚCIU SZUFLAD
H = 850 MM

- głębokość szuflad 150 mm
- możliwy montaż zamka

Nr kat.	W mm	D mm	Cena netto
98 023 6 840	840	600	3110,-

Nr kat.	W mm	D mm	Cena netto
98 023 7 840	840	700	3310,-



024

STÓŁ PRZYŚCIENNY
Z BLOKIEM DWÓCH SZUFLAD
H = 850 MM

- głębokość szuflad 200 mm
- możliwy montaż zamka

Nr kat.	W mm	D mm	Cena netto
98 024 6 080	800		1770,-
98 024 6 090	900		1810,-
98 024 6 100	1000		1860,-
98 024 6 110	1100		1910,-
98 024 6 120	1200		1960,-
98 024 6 130	1300		2010,-
98 024 6 140	1400	600	2060,-
98 024 6 150	1500		2100,-
98 024 6 160	1600		2150,-
98 024 6 170	1700		2190,-
98 024 6 180	1800		2250,-
98 024 6 190	1900		2290,-

Nr kat.	W mm	D mm	Cena netto
98 024 7 080	800		1880,-
98 024 7 090	900		1950,-
98 024 7 100	1000		2000,-
98 024 7 110	1100		2040,-
98 024 7 120	1200		2090,-
98 024 7 130	1300		2140,-
98 024 7 140	1400	700	2190,-
98 024 7 150	1500		2250,-
98 024 7 160	1600		2300,-
98 024 7 170	1700		2350,-
98 024 7 180	1800		2400,-
98 024 7 190	1900		2450,-



025

STÓŁ PRZYŚCIENNY
Z BLOKIEM DWÓCH SZUFLAD
H = 850 MM

- głębokość szuflad 200 mm
- możliwy montaż zamka

Nr kat.	W mm	D mm	Cena netto
98 025 6 080	800		1770,-
98 025 6 090	900		1810,-
98 025 6 100	1000		1860,-
98 025 6 110	1100		1910,-
98 025 6 120	1200		1960,-
98 025 6 130	1300		2010,-
98 025 6 140	1400	600	2060,-
98 025 6 150	1500		2100,-
98 025 6 160	1600		2150,-
98 025 6 170	1700		2190,-
98 025 6 180	1800		2250,-
98 025 6 190	1900		2290,-

Nr kat.	W mm	D mm	Cena netto
98 025 7 080	800		1880,-
98 025 7 090	900		1950,-
98 025 7 100	1000		2000,-
98 025 7 110	1100		2040,-
98 025 7 120	1200		2090,-
98 025 7 130	1300		2140,-
98 025 7 140	1400	700	2190,-
98 025 7 150	1500		2250,-
98 025 7 160	1600		2300,-
98 025 7 170	1700		2350,-
98 025 7 180	1800		2400,-
98 025 7 190	1900		2450,-



026

STÓŁ PRZYŚCIENNY Z BLOKIEM DWÓCH SZUFLAD I PÓŁKĄ
H = 850 MM

- głębokość szuflad 200 mm
- możliwy montaż zamka

Nr kat.	W mm	D mm	Cena netto
98 026 6 080	800		1850,-
98 026 6 090	900		1910,-
98 026 6 100	1000		1970,-
98 026 6 110	1100		2030,-
98 026 6 120	1200		2080,-
98 026 6 130	1300		2140,-
98 026 6 140	1400	600	2200,-
98 026 6 150	1500		2270,-
98 026 6 160	1600		2320,-
98 026 6 170	1700		2380,-
98 026 6 180	1800		2440,-
98 026 6 190	1900		2500,-

Nr kat.	W mm	D mm	Cena netto
98 026 7 080	800		1990,-
98 026 7 090	900		2050,-
98 026 7 100	1000		2110,-
98 026 7 110	1100		2180,-
98 026 7 120	1200		2250,-
98 026 7 130	1300		2310,-
98 026 7 140	1400	700	2370,-
98 026 7 150	1500		2440,-
98 026 7 160	1600		2500,-
98 026 7 170	1700		2560,-
98 026 7 180	1800		2640,-
98 026 7 190	1900		2700,-



027
STÓŁ PRZYŚCIENNY Z BLOKIEM DWÓCH SZUFLAD I PÓŁKĄ

H = 850 MM

- głębokość szuflad 200 mm
- możliwy montaż zamka

Nr kat.	W mm	D mm	Cena netto
98 027 6 080	800	600	1850,-
98 027 6 090	900		1910,-
98 027 6 100	1000		1970,-
98 027 6 110	1100		2030,-
98 027 6 120	1200		2080,-
98 027 6 130	1300		2140,-
98 027 6 140	1400		2200,-
98 027 6 150	1500		2270,-
98 027 6 160	1600		2320,-
98 027 6 170	1700		2380,-
98 027 6 180	1800	2440,-	
98 027 6 190	1900	2500,-	

Nr kat.	W mm	D mm	Cena netto
98 027 7 080	800	700	1990,-
98 027 7 090	900		2050,-
98 027 7 100	1000		2110,-
98 027 7 110	1100		2180,-
98 027 7 120	1200		2250,-
98 027 7 130	1300		2310,-
98 027 7 140	1400		2370,-
98 027 7 150	1500		2440,-
98 027 7 160	1600		2500,-
98 027 7 170	1700		2560,-
98 027 7 180	1800	2640,-	
98 027 7 190	1900	2700,-	


028
STÓŁ PRZYŚCIENNY Z BLOKIEM DWÓCH SZUFLAD I DWIEMA PÓLKAMI

H = 850 MM

- głębokość szuflad 200 mm
- możliwy montaż zamka

Nr kat.	W mm	D mm	Cena netto
98 028 6 080	800	600	2260,-
98 028 6 090	900		2350,-
98 028 6 100	1000		2440,-
98 028 6 110	1100		2510,-
98 028 6 120	1200		2610,-
98 028 6 130	1300		2700,-
98 028 6 140	1400		2780,-
98 028 6 150	1500		2860,-
98 028 6 160	1600		2960,-
98 028 6 170	1700		3040,-
98 028 6 180	1800	3120,-	
98 028 6 190	1900	3210,-	

Nr kat.	W mm	D mm	Cena netto
98 028 7 080	800	700	2430,-
98 028 7 090	900		2510,-
98 028 7 100	1000		2620,-
98 028 7 110	1100		2720,-
98 028 7 120	1200		2810,-
98 028 7 130	1300		2900,-
98 028 7 140	1400		3000,-
98 028 7 150	1500		3100,-
98 028 7 160	1600		3190,-
98 028 7 170	1700		3300,-
98 028 7 180	1800	3390,-	
98 028 7 190	1900	3480,-	


029
STÓŁ PRZYŚCIENNY Z BLOKIEM DWÓCH SZUFLAD I DWIEMA PÓLKAMI

H = 850 MM

- głębokość szuflad 200 mm
- możliwy montaż zamka

Nr kat.	W mm	D mm	Cena netto
98 029 6 080	800	600	2260,-
98 029 6 090	900		2350,-
98 029 6 100	1000		2440,-
98 029 6 110	1100		2510,-
98 029 6 120	1200		2610,-
98 029 6 130	1300		2700,-
98 029 6 140	1400		2780,-
98 029 6 150	1500		2860,-
98 029 6 160	1600		2960,-
98 029 6 170	1700		3040,-
98 029 6 180	1800	3120,-	
98 029 6 190	1900	3210,-	

Nr kat.	W mm	D mm	Cena netto
98 029 7 080	800	700	2430,-
98 029 7 090	900		2510,-
98 029 7 100	1000		2620,-
98 029 7 110	1100		2720,-
98 029 7 120	1200		2810,-
98 029 7 130	1300		2900,-
98 029 7 140	1400		3000,-
98 029 7 150	1500		3100,-
98 029 7 160	1600		3190,-
98 029 7 170	1700		3300,-
98 029 7 180	1800	3390,-	
98 029 7 190	1900	3480,-	



030

STÓŁ PRZYŚCIENNY Z BLOKIEM DWÓCH SZUFLAD DRZWI SKRZYDŁOWE

H = 850 MM

- zawiasy w drzwiach po prawej stronie
- przestawna półka w szafce
- głębokość szuflad 200 mm
- możliwy montaż zamka

Nr kat.	W mm	D mm	Cena netto	Nr kat.	W mm	D mm	Cena netto
98 030 6 080	800		2360,-	98 030 7 080	800		2530,-
98 030 6 090	900	600	2490,-	98 030 7 090	900	700	2670,-
98 030 6 100	1000		2620,-	98 030 7 100	1000		2800,-



031

STÓŁ PRZYŚCIENNY Z BLOKIEM DWÓCH SZUFLAD DRZWI SKRZYDŁOWE

H = 850 MM

- zawiasy w drzwiach po lewej stronie
- przestawna półka w szafce
- głębokość szuflad 200 mm
- możliwy montaż zamka

Nr kat.	W mm	D mm	Cena netto	Nr kat.	W mm	D mm	Cena netto
98 031 6 080	800		2360,-	98 031 7 080	800		2530,-
98 031 6 090	900	600	2490,-	98 031 7 090	900	700	2670,-
98 031 6 100	1000		2620,-	98 031 7 100	1000		2800,-



032

STÓŁ PRZYŚCIENNY Z BLOKIEM DWÓCH SZUFLAD DRZWI SKRZYDŁOWE

H = 850 MM

- przestawna półka
- głębokość szuflad 200 mm
- możliwy montaż zamka

Nr kat.	W mm	D mm	Cena netto	Nr kat.	W mm	D mm	Cena netto
98 032 6 110	1100		2780,-	98 032 7 110	1100		2980,-
98 032 6 120	1200		2940,-	98 032 7 120	1200		3150,-
98 032 6 130	1300		3080,-	98 032 7 130	1300		3300,-
98 032 6 140	1400		3200,-	98 032 7 140	1400		3430,-
98 032 6 150	1500	600	3340,-	98 032 7 150	1500	700	3560,-
98 032 6 160	1600		3460,-	98 032 7 160	1600		3700,-
98 032 6 170	1700		3590,-	98 032 7 170	1700		3840,-
98 032 6 180	1800		3730,-	98 032 7 180	1800		3990,-
98 032 6 190	1900		3850,-	98 032 7 190	1900		4120,-



033
**STÓŁ PRZYŚCIENNY Z BLOKIEM DWÓCH SZUFLAD
DRZWI SKRZYDŁOWE**

H = 850 MM

- przestawna półka
- głębokość szuflad 200 mm
- możliwy montaż zamka

Nr kat.	W mm	D mm	Cena netto
98 033 6 110	1100		2780,-
98 033 6 120	1200		2940,-
98 033 6 130	1300		3080,-
98 033 6 140	1400		3200,-
98 033 6 150	1500	600	3340,-
98 033 6 160	1600		3460,-
98 033 6 170	1700		3590,-
98 033 6 180	1800		3730,-
98 033 6 190	1900		3850,-

Nr kat.	W mm	D mm	Cena netto
98 033 7 110	1100		2980,-
98 033 7 120	1200		3150,-
98 033 7 130	1300		3300,-
98 033 7 140	1400		3430,-
98 033 7 150	1500	700	3560,-
98 033 7 160	1600		3700,-
98 033 7 170	1700		3840,-
98 033 7 180	1800		3990,-
98 033 7 190	1900		4120,-


034
**STÓŁ PRZYŚCIENNY Z BLOKIEM DWÓCH SZUFLAD
DRZWI SUWANE**

H = 850 MM

- przestawna półka
- głębokość szuflad 200 mm
- możliwy montaż zamka

Nr kat.	W mm	D mm	Cena netto
98 034 6 120	1200		3010,-
98 034 6 130	1300		3110,-
98 034 6 140	1400		3210,-
98 034 6 150	1500	600	3320,-
98 034 6 160	1600		3430,-
98 034 6 170	1700		3530,-
98 034 6 180	1800		3640,-
98 034 6 190	1900		3740,-

Nr kat.	W mm	D mm	Cena netto
98 034 7 120	1200		3230,-
98 034 7 130	1300		3350,-
98 034 7 140	1400		3460,-
98 034 7 150	1500	700	3570,-
98 034 7 160	1600		3690,-
98 034 7 170	1700		3800,-
98 034 7 180	1800		3910,-
98 034 7 190	1900		4030,-


035
**STÓŁ PRZYŚCIENNY Z BLOKIEM DWÓCH SZUFLAD
DRZWI SUWANE**

H = 850 MM

- przestawna półka
- głębokość szuflad 200 mm
- możliwy montaż zamka

Nr kat.	W mm	D mm	Cena netto
98 035 6 120	1200		3010,-
98 035 6 130	1300		3110,-
98 035 6 140	1400		3210,-
98 035 6 150	1500	600	3320,-
98 035 6 160	1600		3430,-
98 035 6 170	1700		3530,-
98 035 6 180	1800		3640,-
98 035 6 190	1900		3740,-

Nr kat.	W mm	D mm	Cena netto
98 035 7 120	1200		3230,-
98 035 7 130	1300		3350,-
98 035 7 140	1400		3460,-
98 035 7 150	1500	700	3570,-
98 035 7 160	1600		3690,-
98 035 7 170	1700		3800,-
98 035 7 180	1800		3910,-
98 035 7 190	1900		4030,-



036

STÓŁ PRZYŚCIENNY Z BLOKIEM TRZECH SZUFLAD H = 850 MM

- głębokość szuflad 150 mm
- możliwy montaż zamka

Nr kat.	W mm	D mm	Cena netto
98 036 6 080	800		2130,-
98 036 6 090	900		2170,-
98 036 6 100	1000		2220,-
98 036 6 110	1100		2270,-
98 036 6 120	1200		2320,-
98 036 6 130	1300	600	2360,-
98 036 6 140	1400		2410,-
98 036 6 150	1500		2450,-
98 036 6 160	1600		2500,-
98 036 6 170	1700		2550,-
98 036 6 180	1800		2610,-
98 036 6 190	1900		2650,-

Nr kat.	W mm	D mm	Cena netto
98 036 7 080	800		2270,-
98 036 7 090	900		2320,-
98 036 7 100	1000		2370,-
98 036 7 110	1100		2420,-
98 036 7 120	1200		2470,-
98 036 7 130	1300	700	2520,-
98 036 7 140	1400		2580,-
98 036 7 150	1500		2630,-
98 036 7 160	1600		2670,-
98 036 7 170	1700		2730,-
98 036 7 180	1800		2780,-
98 036 7 190	1900		2830,-



037

STÓŁ PRZYŚCIENNY Z BLOKIEM TRZECH SZUFLAD H = 850 MM

- głębokość szuflad 150 mm
- możliwy montaż zamka

Nr kat.	W mm	D mm	Cena netto
98 037 6 080	800		2130,-
98 037 6 090	900		2170,-
98 037 6 100	1000		2220,-
98 037 6 110	1100		2270,-
98 037 6 120	1200		2320,-
98 037 6 130	1300	600	2360,-
98 037 6 140	1400		2410,-
98 037 6 150	1500		2450,-
98 037 6 160	1600		2500,-
98 037 6 170	1700		2550,-
98 037 6 180	1800		2610,-
98 037 6 190	1900		2650,-

Nr kat.	W mm	D mm	Cena netto
98 037 7 080	800		2270,-
98 037 7 090	900		2320,-
98 037 7 100	1000		2370,-
98 037 7 110	1100		2420,-
98 037 7 120	1200		2470,-
98 037 7 130	1300	700	2520,-
98 037 7 140	1400		2580,-
98 037 7 150	1500		2630,-
98 037 7 160	1600		2670,-
98 037 7 170	1700		2730,-
98 037 7 180	1800		2780,-
98 037 7 190	1900		2830,-



038

STÓŁ PRZYŚCIENNY Z BLOKIEM TRZECH SZUFLAD I PÓŁKĄ H = 850 MM

- głębokość szuflad 150 mm
- możliwy montaż zamka

Nr kat.	W mm	D mm	Cena netto
98 038 6 080	800		2210,-
98 038 6 090	900		2270,-
98 038 6 100	1000		2320,-
98 038 6 110	1100		2390,-
98 038 6 120	1200		2440,-
98 038 6 130	1300	600	2500,-
98 038 6 140	1400		2550,-
98 038 6 150	1500		2620,-
98 038 6 160	1600		2680,-
98 038 6 170	1700		2740,-
98 038 6 180	1800		2800,-
98 038 6 190	1900		2850,-

Nr kat.	W mm	D mm	Cena netto
98 038 7 080	800		2370,-
98 038 7 090	900		2430,-
98 038 7 100	1000		2490,-
98 038 7 110	1100		2560,-
98 038 7 120	1200		2630,-
98 038 7 130	1300	700	2690,-
98 038 7 140	1400		2750,-
98 038 7 150	1500		2810,-
98 038 7 160	1600		2880,-
98 038 7 170	1700		2950,-
98 038 7 180	1800		3010,-
98 038 7 190	1900		3070,-



039

STÓŁ PRZYŚCIENNY
Z BLOKIEM TRZECH SZUFLAD I PÓŁKĄ

H = 850 MM

- głębokość szuflad 150 mm
- możliwy montaż zamka

Nr kat.	W mm	D mm	Cena netto	Nr kat.	W mm	D mm	Cena netto
98 039 6 080	800	600	2210,-	98 039 7 080	800	700	2370,-
98 039 6 090	900		2270,-	98 039 7 090	900		2430,-
98 039 6 100	1000		2320,-	98 039 7 100	1000		2490,-
98 039 6 110	1100		2390,-	98 039 7 110	1100		2560,-
98 039 6 120	1200		2440,-	98 039 7 120	1200		2630,-
98 039 6 130	1300		2500,-	98 039 7 130	1300		2690,-
98 039 6 140	1400		2550,-	98 039 7 140	1400		2750,-
98 039 6 150	1500		2620,-	98 039 7 150	1500		2810,-
98 039 6 160	1600		2680,-	98 039 7 160	1600		2880,-
98 039 6 170	1700		2740,-	98 039 7 170	1700		2950,-
98 039 6 180	1800	2800,-	98 039 7 180	1800	3010,-		
98 039 6 190	1900	2850,-	98 039 7 190	1900	3070,-		



040

STÓŁ PRZYŚCIENNY Z BLOKIEM TRZECH SZUFLAD
I DWIEMA PÓŁKAMI

H = 850 MM

- głębokość szuflad 150 mm
- możliwy montaż zamka

Nr kat.	W mm	D mm	Cena netto	Nr kat.	W mm	D mm	Cena netto
98 040 6 080	800	600	2620,-	98 040 7 080	800	700	2800,-
98 040 6 090	900		2700,-	98 040 7 090	900		2890,-
98 040 6 100	1000		2790,-	98 040 7 100	1000		3000,-
98 040 6 110	1100		2870,-	98 040 7 110	1100		3100,-
98 040 6 120	1200		2960,-	98 040 7 120	1200		3190,-
98 040 6 130	1300		3050,-	98 040 7 130	1300		3290,-
98 040 6 140	1400		3130,-	98 040 7 140	1400		3380,-
98 040 6 150	1500		3210,-	98 040 7 150	1500		3480,-
98 040 6 160	1600		3310,-	98 040 7 160	1600		3570,-
98 040 6 170	1700		3400,-	98 040 7 170	1700		3670,-
98 040 6 180	1800	3480,-	98 040 7 180	1800	3760,-		
98 040 6 190	1900	3560,-	98 040 7 190	1900	3860,-		



041

STÓŁ PRZYŚCIENNY Z BLOKIEM TRZECH SZUFLAD
I DWIEMA PÓŁKAMI

H = 850 MM

- głębokość szuflad 150 mm
- możliwy montaż zamka

Nr kat.	W mm	D mm	Cena netto	Nr kat.	W mm	D mm	Cena netto
98 041 6 080	800	600	2620,-	98 041 7 080	800	700	2800,-
98 041 6 090	900		2700,-	98 041 7 090	900		2890,-
98 041 6 100	1000		2790,-	98 041 7 100	1000		3000,-
98 041 6 110	1100		2870,-	98 041 7 110	1100		3100,-
98 041 6 120	1200		2960,-	98 041 7 120	1200		3190,-
98 041 6 130	1300		3050,-	98 041 7 130	1300		3290,-
98 041 6 140	1400		3130,-	98 041 7 140	1400		3380,-
98 041 6 150	1500		3210,-	98 041 7 150	1500		3480,-
98 041 6 160	1600		3310,-	98 041 7 160	1600		3570,-
98 041 6 170	1700		3400,-	98 041 7 170	1700		3670,-
98 041 6 180	1800	3480,-	98 041 7 180	1800	3760,-		
98 041 6 190	1900	3560,-	98 041 7 190	1900	3860,-		



042

STÓŁ PRZYŚCIENNY Z BLOKIEM TRZECH SZUFLAD DRZWI SKRZYDŁOWE

H = 850 MM

- zawias w drzwiach po prawej stronie
- przestawna półka
- głębokość szuflad 150 mm
- możliwy montaż zamka

Nr kat.	W mm	D mm	Cena netto	Nr kat.	W mm	D mm	Cena netto
98 042 6 080	800		2720,-	98 042 7 080	800		2910,-
98 042 6 090	900	600	2840,-	98 042 7 090	900	700	3050,-
98 042 6 100	1000		2970,-	98 042 7 100	1000		3180,-



043

STÓŁ PRZYŚCIENNY Z BLOKIEM TRZECH SZUFLAD DRZWI SKRZYDŁOWE

H = 850 MM

- zawias w drzwiach po lewej stronie
- przestawna półka
- głębokość szuflad 150 mm
- możliwy montaż zamka

Nr kat.	W mm	D mm	Cena netto	Nr kat.	W mm	D mm	Cena netto
98 043 6 080	800		2720,-	98 043 7 080	800		2910,-
98 043 6 090	900	600	2840,-	98 043 7 090	900	700	3050,-
98 043 6 100	1000		2970,-	98 043 7 100	1000		3180,-



044

STÓŁ PRZYŚCIENNY Z BLOKIEM TRZECH SZUFLAD DRZWI SKRZYDŁOWE

H = 850 MM

- przestawna półka
- głębokość szuflad 150 mm
- możliwy montaż zamka

Nr kat.	W mm	D mm	Cena netto	Nr kat.	W mm	D mm	Cena netto
98 044 6 110	1100		3130,-	98 044 7 110	1100		3360,-
98 044 6 120	1200		3300,-	98 044 7 120	1200		3530,-
98 044 6 130	1300		3430,-	98 044 7 130	1300		3670,-
98 044 6 140	1400		3560,-	98 044 7 140	1400		3800,-
98 044 6 150	1500	600	3700,-	98 044 7 150	1500	700	3940,-
98 044 6 160	1600		3820,-	98 044 7 160	1600		4080,-
98 044 6 170	1700		3940,-	98 044 7 170	1700		4210,-
98 044 6 180	1800		4080,-	98 044 7 180	1800		4360,-
98 044 6 190	1900		4200,-	98 044 7 190	1900		4500,-



045
**STÓŁ PRZYŚCIENNY Z BLOKIEM TRZECH SZUFLAD
DRZWI SKRZYDŁOWE**

H = 850 MM

- przestawna półka
- głębokość szuflad 150 mm
- możliwy montaż zamka

Nr kat.	W mm	D mm	Cena netto
98 045 6 110	1100		3130,-
98 045 6 120	1200		3300,-
98 045 6 130	1300		3430,-
98 045 6 140	1400		3560,-
98 045 6 150	1500	600	3700,-
98 045 6 160	1600		3820,-
98 045 6 170	1700		3940,-
98 045 6 180	1800		4080,-
98 045 6 190	1900		4200,-

Nr kat.	W mm	D mm	Cena netto
98 045 7 110	1100		3360,-
98 045 7 120	1200		3530,-
98 045 7 130	1300		3670,-
98 045 7 140	1400		3800,-
98 045 7 150	1500	700	3940,-
98 045 7 160	1600		4080,-
98 045 7 170	1700		4210,-
98 045 7 180	1800		4360,-
98 045 7 190	1900		4500,-


046
**STÓŁ PRZYŚCIENNY Z BLOKIEM TRZECH SZUFLAD
DRZWI SUWANE**

H = 850 MM

- przestawna półka
- głębokość szuflad 150 mm
- możliwy montaż zamka

Nr kat.	W mm	D mm	Cena netto
98 046 6 120	1200		3360,-
98 046 6 130	1300		3470,-
98 046 6 140	1400		3570,-
98 046 6 150	1500	600	3680,-
98 046 6 160	1600		3790,-
98 046 6 170	1700		3890,-
98 046 6 180	1800		4000,-
98 046 6 190	1900		4100,-

Nr kat.	W mm	D mm	Cena netto
98 046 7 120	1200		3620,-
98 046 7 130	1300		3730,-
98 046 7 140	1400		3840,-
98 046 7 150	1500	700	3960,-
98 046 7 160	1600		4070,-
98 046 7 170	1700		4180,-
98 046 7 180	1800		4300,-
98 046 7 190	1900		4410,-


047
**STÓŁ PRZYŚCIENNY Z BLOKIEM TRZECH SZUFLAD
DRZWI SUWANE**

H = 850 MM

- przestawna półka
- głębokość szuflad 150 mm
- możliwy montaż zamka

Nr kat.	W mm	D mm	Cena netto
98 047 6 120	1200		3360,-
98 047 6 130	1300		3470,-
98 047 6 140	1400		3570,-
98 047 6 150	1500	600	3680,-
98 047 6 160	1600		3790,-
98 047 6 170	1700		3890,-
98 047 6 180	1800		4000,-
98 047 6 190	1900		4100,-

Nr kat.	W mm	D mm	Cena netto
98 047 7 120	1200		3620,-
98 047 7 130	1300		3730,-
98 047 7 140	1400		3840,-
98 047 7 150	1500	700	3960,-
98 047 7 160	1600		4070,-
98 047 7 170	1700		4180,-
98 047 7 180	1800		4300,-
98 047 7 190	1900		4410,-



048

STÓŁ PRZYŚCIENNY Z SZAFKĄ BEZ PÓŁKI

H = 850 MM

- przestawna półka w szafce
- możliwy montaż zamka

Nr kat.	W mm	D mm	Cena netto
98 048 6 080	800	600	1560,-
98 048 6 090	900		1600,-
98 048 6 100	1000		1650,-
98 048 6 110	1100		1690,-
98 048 6 120	1200		1740,-
98 048 6 130	1300		1780,-
98 048 6 140	1400		1840,-
98 048 6 150	1500		1870,-
98 048 6 160	1600		1940,-
98 048 6 170	1700		1980,-
98 048 6 180	1800	2030,-	
98 048 6 190	1900	2070,-	

Nr kat.	W mm	D mm	Cena netto
98 048 7 080	800	700	1630,-
98 048 7 090	900		1690,-
98 048 7 100	1000		1740,-
98 048 7 110	1100		1780,-
98 048 7 120	1200		1840,-
98 048 7 130	1300		1900,-
98 048 7 140	1400		1950,-
98 048 7 150	1500		2000,-
98 048 7 160	1600		2040,-
98 048 7 170	1700		2100,-
98 048 7 180	1800	2150,-	
98 048 7 190	1900	2200,-	



049

STÓŁ PRZYŚCIENNY Z SZAFKĄ BEZ PÓŁKI

H = 850 MM

- przestawna półka w szafce
- możliwy montaż zamka

Nr kat.	W mm	D mm	Cena netto
98 049 6 080	800	600	1560,-
98 049 6 090	900		1600,-
98 049 6 100	1000		1650,-
98 049 6 110	1100		1690,-
98 049 6 120	1200		1740,-
98 049 6 130	1300		1780,-
98 049 6 140	1400		1840,-
98 049 6 150	1500		1870,-
98 049 6 160	1600		1940,-
98 049 6 170	1700		1980,-
98 049 6 180	1800	2030,-	
98 049 6 190	1900	2070,-	

Nr kat.	W mm	D mm	Cena netto
98 049 7 080	800	700	1630,-
98 049 7 090	900		1690,-
98 049 7 100	1000		1740,-
98 049 7 110	1100		1780,-
98 049 7 120	1200		1840,-
98 049 7 130	1300		1900,-
98 049 7 140	1400		1950,-
98 049 7 150	1500		2000,-
98 049 7 160	1600		2040,-
98 049 7 170	1700		2100,-
98 049 7 180	1800	2150,-	
98 049 7 190	1900	2200,-	



050

STÓŁ PRZYŚCIENNY Z SZAFKĄ I PÓŁKĄ

H = 850 MM

- przestawna półka w szafce
- możliwy montaż zamka

Nr kat.	W mm	D mm	Cena netto
98 050 6 080	800	600	1640,-
98 050 6 090	900		1690,-
98 050 6 100	1000		1750,-
98 050 6 110	1100		1810,-
98 050 6 120	1200		1860,-
98 050 6 130	1300		1930,-
98 050 6 140	1400		1980,-
98 050 6 150	1500		2050,-
98 050 6 160	1600		2100,-
98 050 6 170	1700		2160,-
98 050 6 180	1800	2220,-	
98 050 6 190	1900	2280,-	

Nr kat.	W mm	D mm	Cena netto
98 050 7 080	800	700	1740,-
98 050 7 090	900		1800,-
98 050 7 100	1000		1860,-
98 050 7 110	1100		1940,-
98 050 7 120	1200		2000,-
98 050 7 130	1300		2060,-
98 050 7 140	1400		2120,-
98 050 7 150	1500		2180,-
98 050 7 160	1600		2260,-
98 050 7 170	1700		2320,-
98 050 7 180	1800	2380,-	
98 050 7 190	1900	2440,-	



051

STÓŁ PRZYŚCIENNY
Z SZAFKĄ I PÓŁKĄ

H = 850 MM

- przestawna półka w szafce
- możliwy montaż zamka

Nr kat.	W mm	D mm	Cena netto
98 051 6 080	800	600	1640,-
98 051 6 090	900		1690,-
98 051 6 100	1000		1750,-
98 051 6 110	1100		1810,-
98 051 6 120	1200		1860,-
98 051 6 130	1300		1930,-
98 051 6 140	1400		1980,-
98 051 6 150	1500		2050,-
98 051 6 160	1600		2100,-
98 051 6 170	1700		2160,-
98 051 6 180	1800	2220,-	
98 051 6 190	1900	2280,-	

Nr kat.	W mm	D mm	Cena netto
98 051 7 080	800	700	1740,-
98 051 7 090	900		1800,-
98 051 7 100	1000		1860,-
98 051 7 110	1100		1940,-
98 051 7 120	1200		2000,-
98 051 7 130	1300		2060,-
98 051 7 140	1400		2120,-
98 051 7 150	1500		2180,-
98 051 7 160	1600		2260,-
98 051 7 170	1700		2320,-
98 051 7 180	1800	2380,-	
98 051 7 190	1900	2440,-	



052

STÓŁ PRZYŚCIENNY
Z SZAFKĄ I DWIEMA PÓŁKAMI

H = 850 MM

- przestawna półka w szafce
- możliwy montaż zamka

Nr kat.	W mm	D mm	Cena netto
98 052 6 080	800	600	2040,-
98 052 6 090	900		2130,-
98 052 6 100	1000		2210,-
98 052 6 110	1100		2300,-
98 052 6 120	1200		2390,-
98 052 6 130	1300		2470,-
98 052 6 140	1400		2550,-
98 052 6 150	1500		2650,-
98 052 6 160	1600		2740,-
98 052 6 170	1700		2820,-
98 052 6 180	1800	2900,-	
98 052 6 190	1900	3000,-	

Nr kat.	W mm	D mm	Cena netto
98 052 7 080	800	700	2170,-
98 052 7 090	900		2270,-
98 052 7 100	1000		2360,-
98 052 7 110	1100		2460,-
98 052 7 120	1200		2550,-
98 052 7 130	1300		2660,-
98 052 7 140	1400		2740,-
98 052 7 150	1500		2850,-
98 052 7 160	1600		2950,-
98 052 7 170	1700		3040,-
98 052 7 180	1800	3130,-	
98 052 7 190	1900	3230,-	



053

STÓŁ PRZYŚCIENNY
Z SZAFKĄ I DWIEMA PÓŁKAMI

H = 850 MM

- przestawna półka w szafce
- możliwy montaż zamka

Nr kat.	W mm	D mm	Cena netto
98 053 6 080	800	600	2040,-
98 053 6 090	900		2130,-
98 053 6 100	1000		2210,-
98 053 6 110	1100		2300,-
98 053 6 120	1200		2390,-
98 053 6 130	1300		2470,-
98 053 6 140	1400		2550,-
98 053 6 150	1500		2650,-
98 053 6 160	1600		2740,-
98 053 6 170	1700		2820,-
98 053 6 180	1800	2900,-	
98 053 6 190	1900	3000,-	

Nr kat.	W mm	D mm	Cena netto
98 053 7 080	800	700	2170,-
98 053 7 090	900		2270,-
98 053 7 100	1000		2360,-
98 053 7 110	1100		2460,-
98 053 7 120	1200		2550,-
98 053 7 130	1300		2660,-
98 053 7 140	1400		2740,-
98 053 7 150	1500		2850,-
98 053 7 160	1600		2950,-
98 053 7 170	1700		3040,-
98 053 7 180	1800	3130,-	
98 053 7 190	1900	3230,-	



054

STÓŁ PRZYŚCIENNY Z SZAFKĄ DRZWI SKRZYDŁOWE

H = 850 MM

- ściana dzieląca małą i dużą komorę szafki
- przestawna półka w dużej komorze
- możliwy montaż zamka

Nr kat.	W mm	D mm	Cena netto	Nr kat.	W mm	D mm	Cena netto
98 054 6 120	1200	600	2650,-	98 054 7 120	1200	700	2810,-
98 054 6 130	1300		2770,-	98 054 7 130	1300		2950,-
98 054 6 140	1400		2890,-	98 054 7 140	1400		3070,-
98 054 6 150	1500		3020,-	98 054 7 150	1500		3200,-
98 054 6 160	1600		3140,-	98 054 7 160	1600		3340,-
98 054 6 170	1700		3250,-	98 054 7 170	1700		3460,-
98 054 6 180	1800		3390,-	98 054 7 180	1800		3590,-
98 054 6 190	1900	3500,-	98 054 7 190	1900	3740,-		



055

STÓŁ PRZYŚCIENNY Z SZAFKĄ DRZWI SKRZYDŁOWE

H = 850 MM

- ściana dzieląca małą i dużą komorę szafki
- przestawna półka w dużej komorze
- możliwy montaż zamka

Nr kat.	W mm	D mm	Cena netto	Nr kat.	W mm	D mm	Cena netto
98 055 6 120	1200	600	2650,-	98 055 7 120	1200	700	2810,-
98 055 6 130	1300		2770,-	98 055 7 130	1300		2950,-
98 055 6 140	1400		2890,-	98 055 7 140	1400		3070,-
98 055 6 150	1500		3020,-	98 055 7 150	1500		3200,-
98 055 6 160	1600		3140,-	98 055 7 160	1600		3340,-
98 055 6 170	1700		3250,-	98 055 7 170	1700		3460,-
98 055 6 180	1800		3390,-	98 055 7 180	1800		3590,-
98 055 6 190	1900	3500,-	98 055 7 190	1900	3740,-		



056

STÓŁ PRZYŚCIENNY Z SZAFKĄ DRZWI SUWANE

H = 850 MM

- szafka z drzwiami skrzydłowymi po lewej stronie
- ściana dzieląca małą i dużą komorę szafki
- przestawna półka w dużej komorze
- możliwy montaż zamka

Nr kat.	W mm	D mm	Cena netto	Nr kat.	W mm	D mm	Cena netto
98 056 6 120	1200	600	2790,-	98 056 7 120	1200	700	2990,-
98 056 6 130	1300		2890,-	98 056 7 130	1300		3100,-
98 056 6 140	1400		3000,-	98 056 7 140	1400		3200,-
98 056 6 150	1500		3100,-	98 056 7 150	1500		3320,-
98 056 6 160	1600		3210,-	98 056 7 160	1600		3430,-
98 056 6 170	1700		3320,-	98 056 7 170	1700		3540,-
98 056 6 180	1800		3420,-	98 056 7 180	1800		3660,-
98 056 6 190	1900	3520,-	98 056 7 190	1900	3770,-		



057

STÓŁ PRZYŚCIENNY Z SZAFKĄ DRZWI SUWANE

H = 850 MM

- szafka z drzwiami skrzydłowymi po prawej stronie
- ściana dzieląca małą i dużą komorę szafki
- przestawna półka w dużej komorze
- możliwy montaż zamka

Nr kat.	W mm	D mm	Cena netto	Nr kat.	W mm	D mm	Cena netto
98 057 6 120	1200	600	2790,-	98 057 7 120	1200	700	2990,-
98 057 6 130	1300		2890,-	98 057 7 130	1300		3100,-
98 057 6 140	1400		3000,-	98 057 7 140	1400		3200,-
98 057 6 150	1500		3100,-	98 057 7 150	1500		3320,-
98 057 6 160	1600		3210,-	98 057 7 160	1600		3430,-
98 057 6 170	1700		3320,-	98 057 7 170	1700		3540,-
98 057 6 180	1800		3420,-	98 057 7 180	1800		3660,-
98 057 6 190	1900	3520,-	98 057 7 190	1900	3770,-		



058
**STÓŁ PRZYŚCIENNY
Z PŁYTĄ POLIETYLENOWĄ**
H = 850 MM

- stół spawany
- głębokość płyty 300 mm

Nr kat.	W mm	D mm	Cena netto
98 058 6 080	800	600	1110,-
98 058 6 090	900		1180,-
98 058 6 100	1000		1270,-
98 058 6 110	1100		1350,-
98 058 6 120	1200		1420,-
98 058 6 130	1300		1500,-
98 058 6 140	1400		1590,-
98 058 6 150	1500		1660,-
98 058 6 160	1600		1730,-
98 058 6 170	1700		1810,-
98 058 6 180	1800		1900,-
98 058 6 190	1900		1970,-

Nr kat.	W mm	D mm	Cena netto
98 058 7 080	800	700	1160,-
98 058 7 090	900		1240,-
98 058 7 100	1000		1320,-
98 058 7 110	1100		1400,-
98 058 7 120	1200		1480,-
98 058 7 130	1300		1570,-
98 058 7 140	1400		1650,-
98 058 7 150	1500		1730,-
98 058 7 160	1600		1810,-
98 058 7 170	1700		1900,-
98 058 7 180	1800		1980,-
98 058 7 190	1900		2050,-


059
**STÓŁ PRZYŚCIENNY
Z PŁYTĄ POLIETYLENOWĄ I PÓŁKĄ**
H = 850 MM

- stół spawany
- głębokość płyty 300 mm

Nr kat.	W mm	D mm	Cena netto
98 059 6 080	800	600	1250,-
98 059 6 090	900		1350,-
98 059 6 100	1000		1440,-
98 059 6 110	1100		1550,-
98 059 6 120	1200		1640,-
98 059 6 130	1300		1730,-
98 059 6 140	1400		1830,-
98 059 6 150	1500		1930,-
98 059 6 160	1600		2020,-
98 059 6 170	1700		2110,-
98 059 6 180	1800		2210,-
98 059 6 190	1900		2310,-

Nr kat.	W mm	D mm	Cena netto
98 059 7 080	800	700	1320,-
98 059 7 090	900		1420,-
98 059 7 100	1000		1510,-
98 059 7 110	1100		1630,-
98 059 7 120	1200		1720,-
98 059 7 130	1300		1820,-
98 059 7 140	1400		1930,-
98 059 7 150	1500		2030,-
98 059 7 160	1600		2130,-
98 059 7 170	1700		2220,-
98 059 7 180	1800		2340,-
98 059 7 190	1900		2430,-


060
**STÓŁ CENTRALNY
Z PŁYTAMI POLIETYLENOWYMI**
H = 850 MM

- stół spawany
- głębokość płyty 300 mm

Nr kat.	W mm	D mm	Cena netto
98 060 2 100	1000	1200	2400,-
98 060 2 110	1100		2540,-
98 060 2 120	1200		2700,-
98 060 2 130	1300		2840,-
98 060 2 140	1400		2990,-
98 060 2 150	1500		3130,-
98 060 2 160	1600		3280,-
98 060 2 170	1700		3420,-
98 060 2 180	1800		3570,-
98 060 2 190	1900		3720,-

Nr kat.	W mm	D mm	Cena netto
98 060 4 100	1000	1400	2540,-
98 060 4 110	1100		2700,-
98 060 4 120	1200		2850,-
98 060 4 130	1300		3010,-
98 060 4 140	1400		3160,-
98 060 4 150	1500		3320,-
98 060 4 160	1600		3470,-
98 060 4 170	1700		3630,-
98 060 4 180	1800		3770,-
98 060 4 190	1900		3920,-


061
**STÓŁ PRZYŚCIENNY
Z KOSZEM UCHYLNYM**
H = 850 MM

- kosz z odbojnikami

Nr kat.	W mm	D mm	Cena netto
98 061 6 045	450	600	1780,-

Nr kat.	W mm	D mm	Cena netto
98 061 7 045	450	700	1860,-



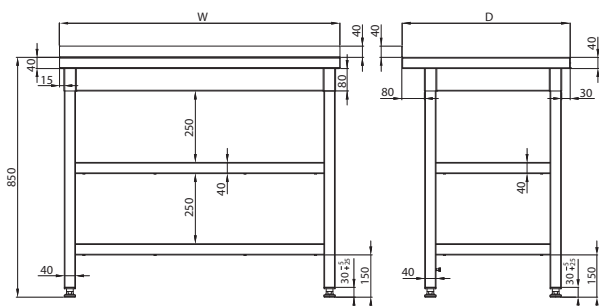
STOŁY DO PRACY

WYMIARY KONSTRUKCYJNE



STÓŁ PRZYŚCIENNY

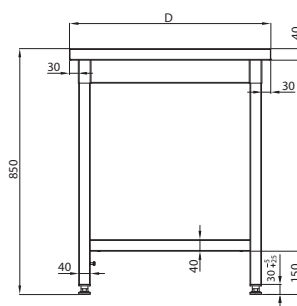
Rzut z przodu



Rzut z boku

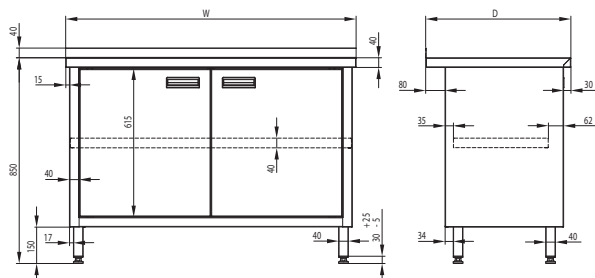
STÓŁ CENTRALNY

Rzut z boku



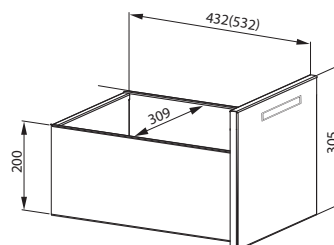
STÓŁ PRZYŚCIENNY
Z DRZWIAMI SKRZYDŁOWYMI

Rzut z przodu



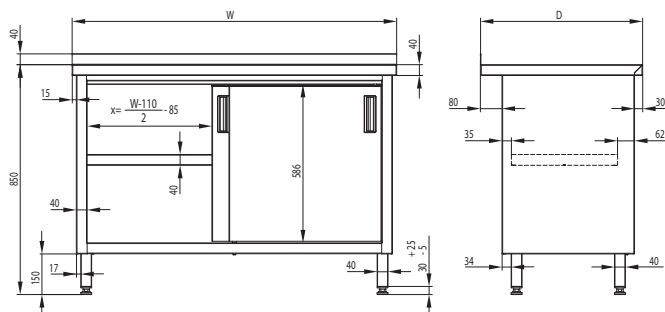
Rzut z boku

SZUFLADA Z BLOKU
DWUSZUFLADOWEGO



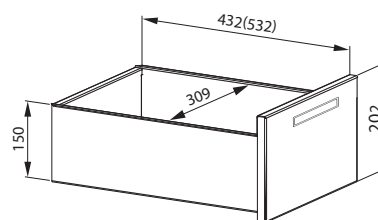
STÓŁ PRZYŚCIENNY
Z DRZWIAMI SUWANymi

Rzut z przodu



Rzut z boku

SZUFLADA Z BLOKU
TRÓJSZUFLADOWEGO
ORAZ SZUFLADY
PODWIESZANEJ





STOŁY ZE ZLEWEM

380

STÓŁ ZE ZLEWEM JEDNOKOMOROWYM BEZ PÓŁKI

H = 850 MM

- blat tłoczony
- stół skręcany do samodzielnego montażu
- nogi łączone za pomocą śrub
- meble wykonane w formie rozłożonej
- otwór pod baterię na środku komory Ø 33 mm
- dostępne głębokości blatu (D) 600 lub 700 mm
- stół o D=600 mm posiada komorę o wymiarach 400x400x250 mm
- stół o D=700 mm posiada komorę o wymiarach 500x500x250 mm
- z wyjątkiem 98 380 7 060, gdzie umieszczona jest komora 400x400x250 mm

Nr kat.	W mm	D mm	Cena netto
98 380 6 060	600	600	1270,-

Nr kat.	W mm	D mm	Cena netto
98 380 7 060	600	700	1310,-
98 380 7 070	700	700	1370,-



381

STÓŁ ZE ZLEWEM JEDNOKOMOROWYM BEZ PÓŁKI

H = 850 MM

- blat tłoczony
- stół skręcany do samodzielnego montażu
- nogi łączone za pomocą śrub
- meble wykonane w formie rozłożonej
- otwór pod baterię na środku komory Ø 33 mm
- dostępne głębokości blatu (D) 600 lub 700 mm
- stół o D=600 mm posiada komorę o wymiarach 400x400x250 mm
- stół o D=700 mm posiada komorę o wymiarach 500x500x250 mm

 - odekacz płaski

Nr kat.	W mm	D mm	Cena netto
98 381 6 080	800		1380,-
98 381 6 100	1000	600	1480,-
98 381 6 120	1200		1600,-
98 381 6 140	1400		1700,-

Nr kat.	W mm	D mm	Cena netto
98 381 7 080	800		1430,-
98 381 7 100	1000	700	1550,-
98 381 7 120	1200		1660,-
98 381 7 140	1400		1780,-



382

STÓŁ ZE ZLEWEM JEDNOKOMOROWYM BEZ PÓŁKI

H = 850 MM

- stół spawany
- blat tłoczony
- otwór pod baterię na środku komory Ø 33 mm
- dostępne głębokości blatu (D) 600 lub 700 mm
- stół o D=600 mm posiada komorę o wymiarach 400x400x250 mm
- stół o D=700 mm posiada komorę o wymiarach 500x500x250 mm

Nr kat.	W mm	D mm	Cena netto
98 382 6 160	1600	600	1810,-
98 382 6 180	1800		1920,-

Nr kat.	W mm	D mm	Cena netto
98 382 7 160	1600	700	1910,-
98 382 7 180	1800		2020,-



383
STÓŁ ZE ZLEWEM JEDNOKOMOROWYM BEZ PÓŁKI

H = 850 MM

- blat tłoczony
- stół skręcany do samodzielnego montażu
- nogi łączone za pomocą śrub
- meble wykonane w formie rozłożonej
- otwór pod baterię na środku komory Ø 33 mm
- dostępne głębokości blatu (D) 600 lub 700 mm
- stół o D=600 mm posiada komorę o wymiarach 400x400x250 mm
- stół o D=700 mm posiada komorę o wymiarach 500x500x250 mm

 - ociekacz płaski

Nr kat.	W mm	D mm	Cena netto
98 383 6 080	800		1380,-
98 383 6 100	1000	600	1480,-
98 383 6 120	1200		1600,-
98 383 6 140	1400		1700,-

Nr kat.	W mm	D mm	Cena netto
98 383 7 080	800		1430,-
98 383 7 100	1000	700	1550,-
98 383 7 120	1200		1660,-
98 383 7 140	1400		1780,-


384
STÓŁ ZE ZLEWEM JEDNOKOMOROWYM BEZ PÓŁKI

H = 850 MM

- stół spawany
- blat tłoczony
- otwór pod baterię na środku komory Ø 33 mm
- dostępne głębokości blatu (D) 600 lub 700 mm
- stół o D=600 mm posiada komorę o wymiarach 400x400x250 mm
- stół o D=700 mm posiada komorę o wymiarach 500x500x250 mm

Nr kat.	W mm	D mm	Cena netto
98 384 6 160	1600	600	1810,-
98 384 6 180	1800		1920,-

Nr kat.	W mm	D mm	Cena netto
98 384 7 160	1600	700	1910,-
98 384 7 180	1800		2020,-


313
STÓŁ ZE ZLEWEM JEDNOKOMOROWYM Z PÓŁKĄ

H = 850 MM

- blat tłoczony
- stół skręcany do samodzielnego montażu
- nogi łączone za pomocą śrub
- meble wykonane w formie rozłożonej
- otwór pod baterię na środku komory Ø 33 mm
- dostępne głębokości blatu (D) 600 lub 700 mm
- stół o D=600 mm posiada komorę o wymiarach 400x400x250 mm
- stół o D=700 mm posiada komorę o wymiarach 500x500x250 mm z wyjątkiem 98 313 7 060, gdzie umieszczona jest komora 400x400x250 mm

Nr kat.	W mm	D mm	Cena netto
98 313 6 060	600	600	1360,-

Nr kat.	W mm	D mm	Cena netto
98 313 7 060	600	700	1410,-
98 313 7 070	700		1480,-



314

STÓŁ ZE ZLEWEM JEDNOKOMOROWYM Z PÓŁKĄ

H = 850 MM

- blat tłoczony
- stół skręcany do samodzielnego montażu
- nogi łączone za pomocą śrub
- meble wykonane w formie rozłożonej
- otwór pod baterię na środku komory Ø 33 mm
- dostępne głębokości blatu (D) 600 lub 700 mm
- stół o D=600 mm posiada komorę o wymiarach 400x400x250 mm
- stół o D=700 mm posiada komorę o wymiarach 500x500x250 mm

 - ociekacz płaski

Nr kat.	W mm	D mm	Cena netto
98 314 6 080	800		1490,-
98 314 6 100	1000		1630,-
98 314 6 120	1200	600	1760,-
98 314 6 140	1400		1900,-
98 314 6 160	1600		2030,-
98 314 6 180	1800		2160,-

Nr kat.	W mm	D mm	Cena netto
98 314 7 080	800		1570,-
98 314 7 100	1000		1710,-
98 314 7 120	1200	700	1860,-
98 314 7 140	1400		2010,-
98 314 7 160	1600		2150,-
98 314 7 180	1800		2300,-



315

STÓŁ ZE ZLEWEM JEDNOKOMOROWYM Z PÓŁKĄ

H = 850 MM

- blat tłoczony
- stół skręcany do samodzielnego montażu
- nogi łączone za pomocą śrub
- meble wykonane w formie rozłożonej
- otwór pod baterię na środku komory Ø 33 mm
- dostępne głębokości blatu (D) 600 lub 700 mm
- stół o D=600 mm posiada komorę o wymiarach 400x400x250 mm
- stół o D=700 mm posiada komorę o wymiarach 500x500x250 mm

 - ociekacz płaski

Nr kat.	W mm	D mm	Cena netto
98 315 6 080	800		1490,-
98 315 6 100	1000		1630,-
98 315 6 120	1200	600	1760,-
98 315 6 140	1400		1900,-
98 315 6 160	1600		2030,-
98 315 6 180	1800		2160,-

Nr kat.	W mm	D mm	Cena netto
98 315 7 080	800		1570,-
98 315 7 100	1000		1710,-
98 315 7 120	1200	700	1860,-
98 315 7 140	1400		2010,-
98 315 7 160	1600		2150,-
98 315 7 180	1800		2300,-



385

STÓŁ ZE ZLEWEM JEDNOKOMOROWYM DRZWI SKRZYDŁOWE

H = 850 MM

- blat tłoczony
- otwór pod baterię na środku komory Ø 33 mm
- dostępne głębokości blatu (D) 600 lub 700 mm
- stoły posiadają komorę o wymiarach 400x400x250 mm
- zawiasy w drzwiach po stronie lewej
- możliwy montaż zamka
- korpus szafki nie posiada tylnej ściany

Nr kat.	W mm	D mm	Cena netto
98 385 6 050	500	600	1840,-
98 385 6 060	600		1980,-

Nr kat.	W mm	D mm	Cena netto
98 385 7 050	500	700	1930,-
98 385 7 060	600		2060,-



386

STÓŁ ZE ZLEWEM JEDNOKOMOROWYM DRZWI SKRZYDŁOWE

H = 850 MM

- blat tłoczony
- otwór pod baterię na środku komory Ø 33 mm
- dostępne głębokości blatu (D) 600 lub 700 mm
- stół o D=600 mm posiada komorę o wymiarach 400x400x250 mm
- stół o D=700 mm posiada komorę o wymiarach 500x500x250 mm
- w stołach 98 386 6 140, 98 386 7 140 trzej drzwi skrzydłowych
- możliwy montaż zamka
- korpus szafki nie posiada tylnej ściany

 - ociekacz płaski

Nr kat.	W mm	D mm	Cena netto
98 386 6 080	800	600	2210,-
98 386 6 100	1000		2430,-
98 386 6 120	1200		2650,-
98 386 6 140	1400		2850,-

Nr kat.	W mm	D mm	Cena netto
98 386 7 080	800	700	2320,-
98 386 7 100	1000		2540,-
98 386 7 120	1200		2770,-
98 386 7 140	1400		3000,-



387

STÓŁ ZE ZLEWEM JEDNOKOMOROWYM DRZWI SKRZYDŁOWE

H = 850 MM

- blat tłoczony
- otwór pod baterię na środku komory Ø 33 mm
- dostępne głębokości blatu (D) 600 lub 700 mm
- stół o D=600 mm posiada komorę o wymiarach 400x400x250 mm
- stół o D=700 mm posiada komorę o wymiarach 500x500x250 mm
- w stołach 98 387 6 140, 98 387 7 140 trzej drzwi skrzydłowych
- możliwy montaż zamka
- korpus szafki nie posiada tylnej ściany

 - ociekacz płaski

Nr kat.	W mm	D mm	Cena netto
98 387 6 080	800	600	2210,-
98 387 6 100	1000		2430,-
98 387 6 120	1200		2650,-
98 387 6 140	1400		2850,-

Nr kat.	W mm	D mm	Cena netto
98 387 7 080	800	700	2320,-
98 387 7 100	1000		2540,-
98 387 7 120	1200		2770,-
98 387 7 140	1400		3000,-



388

STÓŁ ZE ZLEWEM JEDNOKOMOROWYM DRZWI SUWANE

H = 850 MM

- blat tłoczony
- otwór pod baterię po lewej stronie komory Ø 33 mm
- dostępne głębokości blatu (D) 600 lub 700 mm
- stół o D=600 mm posiada komorę o wymiarach 400x400x250 mm
- stół o D=700 mm posiada komorę o wymiarach 500x500x250 mm
- możliwy montaż zamka
- korpus szafki nie posiada tylnej ściany

 - ociekacz płaski

Nr kat.	W mm	D mm	Cena netto
98 388 6 080	800	600	2290,-
98 388 6 100	1000		2450,-
98 388 6 120	1200		2630,-
98 388 6 140	1400		2790,-
98 388 6 160	1600		2960,-
98 388 6 180	1800		3120,-

Nr kat.	W mm	D mm	Cena netto
98 388 7 080	800	700	2420,-
98 388 7 100	1000		2610,-
98 388 7 120	1200		2780,-
98 388 7 140	1400		2970,-
98 388 7 160	1600		3140,-
98 388 7 180	1800		3330,-



389

STÓŁ ZE ZLEWEM JEDNOKOMOROWYM DRZWI SUWANE

H = 850 MM

- blat tłoczony
- otwór pod baterię po prawej stronie komory Ø 33 mm
- dostępne głębokości blatu (D) 600 lub 700 mm
- stół o D=600 mm posiada komorę o wymiarach 400x400x250 mm
- stół o D=700 mm posiada komorę o wymiarach 500x500x250 mm
- możliwy montaż zamka
- korpus szafki nie posiada tylnej ściany

 - ociekacz płaski

Nr kat.	W mm	D mm	Cena netto
98 389 6 080	800		2290,-
98 389 6 100	1000		2450,-
98 389 6 120	1200	600	2630,-
98 389 6 140	1400		2790,-
98 389 6 160	1600		2960,-
98 389 6 180	1800		3120,-

Nr kat.	W mm	D mm	Cena netto
98 389 7 080	800		2420,-
98 389 7 100	1000		2610,-
98 389 7 120	1200	700	2780,-
98 389 7 140	1400		2970,-
98 389 7 160	1600		3140,-
98 389 7 180	1800		3330,-



390

STÓŁ ZE ZLEWEM DWUKOMOROWYM BEZ PÓŁKI

H = 850 MM

- blat tłoczony
- stół skręcany do samodzielnego montażu
- nogi łączone za pomocą śrub
- meble wykonane w formie rozłożonej
- komory umieszczone centralnie
- otwór pod baterię pomiędzy komorami Ø 33 mm
- dostępne głębokości blatu (D) 600 lub 700 mm
- stół o D=600 mm posiada komory o wymiarach 400x400x250 mm
- stół o D=700 mm posiada komory o wymiarach 400x500x250 mm

Nr kat.	W mm	D mm	Cena netto
98 390 6 100	1000	600	1790,-

Nr kat.	W mm	D mm	Cena netto
98 390 7 100	1000	700	1850,-



391

STÓŁ ZE ZLEWEM DWUKOMOROWYM BEZ PÓŁKI

H = 850 MM

- blat tłoczony
- stół skręcany do samodzielnego montażu
- nogi łączone za pomocą śrub
- meble wykonane w formie rozłożonej
- otwór pod baterię pomiędzy komorami Ø 33 mm
- dostępne głębokości blatu (D) 600 lub 700 mm
- stół o D=600 mm posiada komory o wymiarach 400x400x250 mm
- stół o D=700 mm posiada komory o wymiarach 500x500x250 mm

 - ociekacz płaski

Nr kat.	W mm	D mm	Cena netto
98 391 6 120	1200	600	1910,-
98 391 6 140	1400		2020,-

Nr kat.	W mm	D mm	Cena netto
98 391 7 120	1200	700	1980,-
98 391 7 140	1400		2090,-



392

STÓŁ ZE ZLEWEM DWUKOMOROWYM BEZ PÓŁKI

H = 850 MM

- stół spawany
- blat tłoczony
- otwór pod baterię pomiędzy komorami Ø 33 mm
- dostępne głębokości blatu (D) 600 lub 700 mm
- stół o D=600 mm posiada komory o wymiarach 400x400x250 mm
- stół o D=700 mm posiada komory o wymiarach 500x500x250 mm



Nr kat.	W mm	D mm	Cena netto
98 392 6 160	1600	600	2120,-
98 392 6 180	1800	600	2240,-

Nr kat.	W mm	D mm	Cena netto
98 392 7 160	1600	700	2210,-
98 392 7 180	1800	700	2330,-

393

STÓŁ ZE ZLEWEM DWUKOMOROWYM BEZ PÓŁKI

H = 850 MM

- blat tłoczony
- stół skręcany do samodzielnego montażu
- nogi łączone za pomocą śrub
- meble wykonane w formie rozłożonej
- otwór pod baterię pomiędzy komorami Ø 33 mm
- dostępne głębokości blatu (D) 600 lub 700 mm
- stół o D=600 mm posiada komory o wymiarach 400x400x250 mm
- stół o D=700 mm posiada komory o wymiarach 500x500x250 mm

 - ociekacz płaski



Nr kat.	W mm	D mm	Cena netto
98 393 6 120	1200	600	1910,-
98 393 6 140	1400	600	2020,-

Nr kat.	W mm	D mm	Cena netto
98 393 7 120	1200	700	1980,-
98 393 7 140	1400	700	2090,-

394

STÓŁ ZE ZLEWEM DWUKOMOROWYM BEZ PÓŁKI

H = 850 MM

- stół spawany
- blat tłoczony
- otwór pod baterię pomiędzy komorami Ø 33 mm
- dostępne głębokości blatu (D) 600 lub 700 mm
- stół o D=600 mm posiada komory o wymiarach 400x400x250 mm
- stół o D=700 mm posiada komory o wymiarach 500x500x250 mm



Nr kat.	W mm	D mm	Cena netto
98 394 6 160	1600	600	2120,-
98 394 6 180	1800	600	2240,-

Nr kat.	W mm	D mm	Cena netto
98 394 7 160	1600	700	2210,-
98 394 7 180	1800	700	2330,-

395

STÓŁ ZE ZLEWEM DWUKOMOROWYM Z PÓŁKĄ

H = 850 MM

- blat tłoczony
- stół skręcany do samodzielnego montażu
- nogi łączone za pomocą śrub
- meble wykonane w formie rozłożonej
- komory umieszczone centralnie
- otwór pod baterię pomiędzy komorami Ø 33 mm
- dostępne głębokości blatu (D) 600 lub 700 mm
- stół o D=600 mm posiada komory o wymiarach 400x400x250 mm
- stół o D=700 mm posiada komory o wymiarach 400x500x250 mm

Nr kat.	W mm	D mm	Cena netto
98 395 6 100	1000	600	2080,-

Nr kat.	W mm	D mm	Cena netto
98 395 7 100	1000	700	2160,-



316

STÓŁ ZE ZLEWEM DWUKOMOROWYM Z PÓŁKĄ

H = 850 MM

- blat tłoczony
- stół skręcany do samodzielnego montażu
- nogi łączone za pomocą śrub
- meble wykonane w formie rozłożonej
- otwór pod baterię pomiędzy komorami Ø 33 mm
- dostępne głębokości blatu (D) 600 lub 700 mm
- stół o D=600 mm posiada komory o wymiarach 400x400x250 mm
- stół o D=700 mm posiada komory o wymiarach 500x500x250 mm

 - odekacz płaski

Nr kat.	W mm	D mm	Cena netto
98 316 6 120	1200	600	2210,-
98 316 6 140	1400		2360,-
98 316 6 160	1600		2500,-
98 316 6 180	1800		2650,-

Nr kat.	W mm	D mm	Cena netto
98 316 7 120	1200	700	2320,-
98 316 7 140	1400		2470,-
98 316 7 160	1600		2640,-
98 316 7 180	1800		2790,-
98 316 7 200	2000		2960,-



317

STÓŁ ZE ZLEWEM DWUKOMOROWYM Z PÓŁKĄ

H = 850 MM

- blat tłoczony
- stół skręcany do samodzielnego montażu
- nogi łączone za pomocą śrub
- meble wykonane w formie rozłożonej
- otwór pod baterię pomiędzy komorami Ø 33 mm
- dostępne głębokości blatu (D) 600 lub 700 mm
- stół o D=600 mm posiada komory o wymiarach 400x400x250 mm
- stół o D=700 mm posiada komory o wymiarach 500x500x250 mm

 - odekacz płaski

Nr kat.	W mm	D mm	Cena netto
98 317 6 120	1200	600	2210,-
98 317 6 140	1400		2360,-
98 317 6 160	1600		2500,-
98 317 6 180	1800		2650,-

Nr kat.	W mm	D mm	Cena netto
98 317 7 120	1200	700	2320,-
98 317 7 140	1400		2470,-
98 317 7 160	1600		2640,-
98 317 7 180	1800		2790,-
98 317 7 200	2000		2960,-

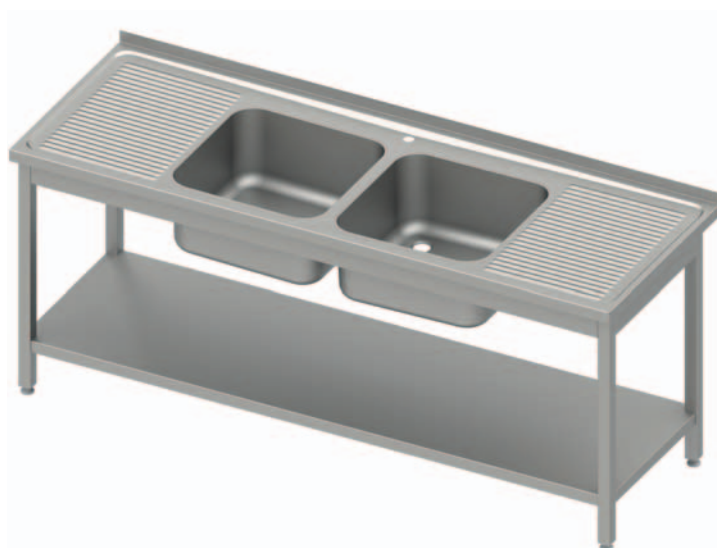


318

STÓŁ ZE ZLEWEM DWUKOMOROWYM Z PÓŁKĄ

H = 850 MM

- stół spawany
- blat tłoczony
- otwór pod baterię pomiędzy komorami Ø 33 mm
- dostępne wymiary blatu 2000x700 mm lub 2400x700 mm
- stół o D=700 mm posiada komory o wymiarach 500x500x250 mm



Nr kat.	W mm	D mm	Cena netto
98 318 7 200	2000	700	2890,-
98 318 7 240	2400	700	3130,-

396

STÓŁ ZE ZLEWEM DWUKOMOROWYM DRZWI SKRZYDŁOWE

H = 850 MM

- blat tłoczony
- otwór pod baterię pomiędzy komorami Ø 33 mm
- dostępne głębokości blatu (D) 600 lub 700 mm
- stół o D=600 mm posiada komory o wymiarach 400x400x250 mm
- stół o D=700 mm posiada komory o wymiarach 400x500x250 mm
- możliwy montaż zamka
- korpus szafki nie posiada tylnej ściany



Nr kat.	W mm	D mm	Cena netto
98 396 6 100	1000	600	2820,-

Nr kat.	W mm	D mm	Cena netto
98 396 7 100	1000	700	2940,-

397

STÓŁ ZE ZLEWEM DWUKOMOROWYM DRZWI SKRZYDŁOWE

H = 850 MM

- blat tłoczony
- otwór pod baterię pomiędzy komorami Ø 33 mm
- dostępne głębokości blatu (D) 600 lub 700 mm
- stół o D=600 mm posiada komorę o wymiarach 400x400x250 mm
- stół o D=700 mm posiada komorę o wymiarach 500x500x250 mm
- w stołach 98 397 6 140, 98 397 7 140 troje drzwi skrzydłowych
- możliwy montaż zamka
- korpus szafki nie posiada tylnej ściany

 - ociekacz płaski



Nr kat.	W mm	D mm	Cena netto
98 397 6 120	1200	600	3040,-
98 397 6 140	1400	600	3240,-

Nr kat.	W mm	D mm	Cena netto
98 397 7 120	1200	700	3160,-
98 397 7 140	1400	700	3390,-

398

STÓŁ ZE ZLEWEM DWUKOMOROWYM DRZWI SKRZYDŁOWE

H = 850 MM

- blat tłoczony
- otwór pod baterię pomiędzy komorami Ø 33 mm
- dostępne głębokości blatu (D) 600 lub 700 mm
- stół o D=600 mm posiada komorę o wymiarach 400x400x250 mm
- stół o D=700 mm posiada komorę o wymiarach 500x500x250 mm
- w stołach 98 398 6 140, 98 398 7 140 troje drzwi skrzydłowych
- możliwy montaż zamka
- korpus szafki nie posiada tylnej ściany

 - ociekacz płaski



Nr kat.	W mm	D mm	Cena netto
98 398 6 120	1200	600	3040,-
98 398 6 140	1400	600	3240,-

Nr kat.	W mm	D mm	Cena netto
98 398 7 120	1200	700	3160,-
98 398 7 140	1400	700	3390,-

399

STÓŁ ZE ZLEWEM DWUKOMOROWYM DRZWI SUWANE

H = 850 MM

- blat tłoczony
- otwór pod baterię pomiędzy komorami Ø 33 mm
- dostępne głębokości blatu (D) 600 lub 700 mm
- stół o D=600 mm posiada komorę o wymiarach 400x400x250 mm
- stół o D=700 mm posiada komorę o wymiarach 400x500x250 mm
- możliwy montaż zamka
- korpus szafki nie posiada tylnej ściany



Nr kat.	W mm	D mm	Cena netto
98 399 6 100	1000	600	2960,-

Nr kat.	W mm	D mm	Cena netto
98 399 7 100	1000	700	3110,-

400

STÓŁ ZE ZLEWEM DWUKOMOROWYM DRZWI SUWANE

H = 850 MM

- blat tłoczony
- otwór pod baterię pomiędzy komorami Ø 33 mm
- dostępne głębokości blatu (D) 600 lub 700 mm
- stół o D=600 mm posiada komory o wymiarach 400x400x250 mm
- stół o D=700 mm posiada komory o wymiarach 500x500x250 mm
- możliwy montaż zamka
- korpus szafki nie posiada tylnej ściany

 - ociekacz płaski


Nr kat.	W mm	D mm	Cena netto
98 400 6 120	1200	600	3130,-
98 400 6 140	1400		3300,-
98 400 6 160	1600		3470,-
98 400 6 180	1800		3650,-

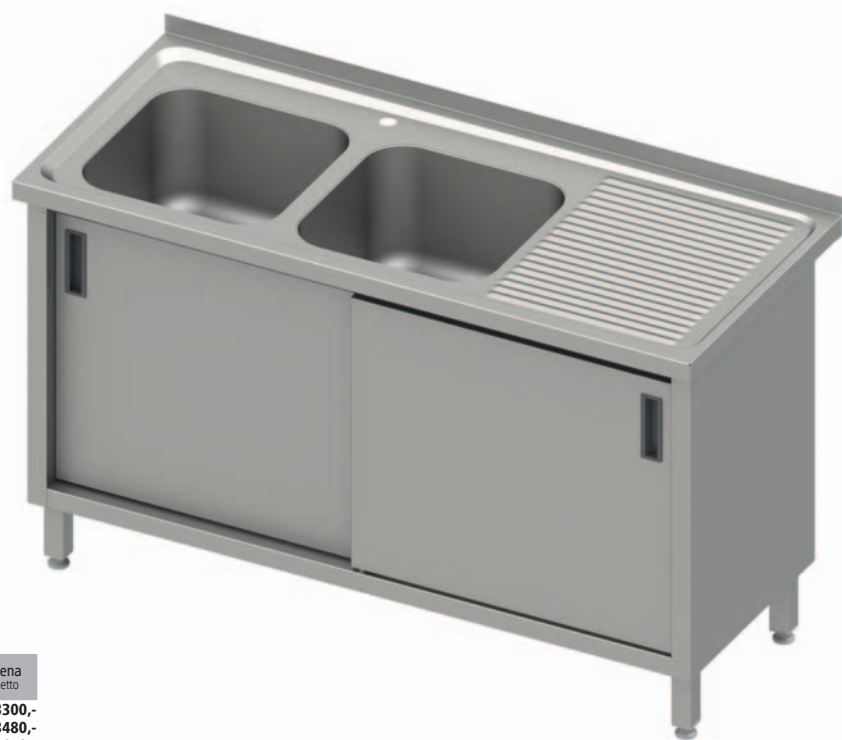
Nr kat.	W mm	D mm	Cena netto
98 400 7 120	1200	700	3300,-
98 400 7 140	1400		3480,-
98 400 7 160	1600		3670,-
98 400 7 180	1800		3860,-

401

STÓŁ ZE ZLEWEM DWUKOMOROWYM DRZWI SUWANE

H = 850 MM

- blat tłoczony
- otwór pod baterię pomiędzy komorami Ø 33 mm
- dostępne głębokości blatu (D) 600 lub 700 mm
- stół o D=600 mm posiada komory o wymiarach 400x400x250 mm
- stół o D=700 mm posiada komory o wymiarach 500x500x250 mm
- możliwy montaż zamka
- korpus szafki nie posiada tylnej ściany

 - ociekacz płaski


Nr kat.	W mm	D mm	Cena netto
98 401 6 120	1200	600	3130,-
98 401 6 140	1400		3300,-
98 401 6 160	1600		3470,-
98 401 6 180	1800		3650,-

Nr kat.	W mm	D mm	Cena netto
98 401 7 120	1200	700	3300,-
98 401 7 140	1400		3480,-
98 401 7 160	1600		3670,-
98 401 7 180	1800		3860,-

402

STÓŁ ZE ZLEWEM JEDNOKOMOROWYM I MIEJSCEM NA LODÓWKĘ LUB ZMYWARKĘ

H = 900 MM

- blat tłoczony
- stół skręcany do samodzielnego montażu
- nogi łączone za pomocą śrub
- meble wykonane w formie rozłożonej
- otwór pod baterię na środku komory Ø 33 mm
- dostępne głębokości blatu (D) 600 lub 700 mm
- stół o D=600 mm posiada komorę o wymiarach 400x400x250 mm
- stół o D=700 mm posiada komorę o wymiarach 500x500x250 mm z wyjątkiem 98 402 7 120, gdzie umieszczona jest komora 400x500x250 mm



Nr kat.	W mm	D mm	Cena netto
98 402 6 120	1200	600	1550,-
98 402 6 140	1400		1660,-
98 402 6 160	1600		1760,-
98 402 6 180	1800		1870,-

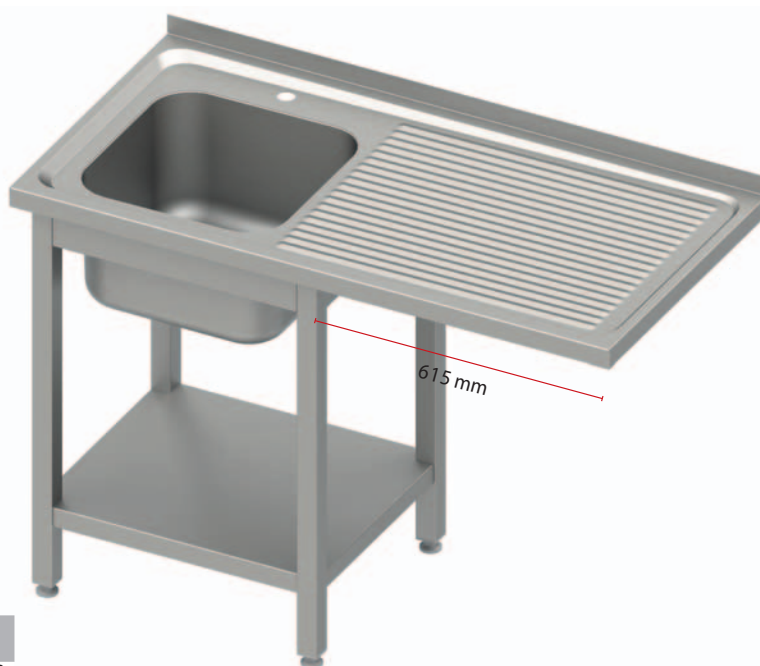
Nr kat.	W mm	D mm	Cena netto
98 402 7 120	1200	700	1620,-
98 402 7 140	1400		1740,-
98 402 7 160	1600		1850,-
98 402 7 180	1800		1970,-

403

STÓŁ ZE ZLEWEM JEDNOKOMOROWYM I MIEJSCEM NA LODÓWKĘ LUB ZMYWARKĘ

H = 900 MM

- blat tłoczony
- stół skręcany do samodzielnego montażu
- nogi łączone za pomocą śrub
- meble wykonane w formie rozłożonej
- otwór pod baterię na środku komory Ø 33 mm
- dostępne głębokości blatu (D) 600 lub 700 mm
- stół o D=600 mm posiada komorę o wymiarach 400x400x250 mm
- stół o D=700 mm posiada komorę o wymiarach 500x500x250 mm z wyjątkiem 98 403 7 120, gdzie umieszczona jest komora 400x500x250 mm



Nr kat.	W mm	D mm	Cena netto
98 403 6 120	1200	600	1550,-
98 403 6 140	1400		1660,-
98 403 6 160	1600		1760,-
98 403 6 180	1800		1870,-

Nr kat.	W mm	D mm	Cena netto
98 403 7 120	1200	700	1620,-
98 403 7 140	1400		1740,-
98 403 7 160	1600		1850,-
98 403 7 180	1800		1970,-

404

STÓŁ ZE ZLEWEM DWUKOMOROWYM I MIEJSCEM NA LODÓWKĘ
LUB ZMYWARKĘ

H = 900 MM

- stół spawany
- blat tłoczony
- otwór pod baterię pomiędzy komorami Ø 33 mm
- dostępne głębokości blatu (D) 600 lub 700 mm
- stół o D=600 mm posiada komory o wymiarach 400x400x250 mm
- stół o D=700 mm posiada komory o wymiarach 500x500x250 mm z wyjątkiem 98 404 7 160 gdzie umieszczone są komory o wymiarach 400x500x250 mm



Nr kat.	W mm	D mm	Cena netto
98 404 6 160	1600	600	2080,-
98 404 6 180	1800	600	2180,-

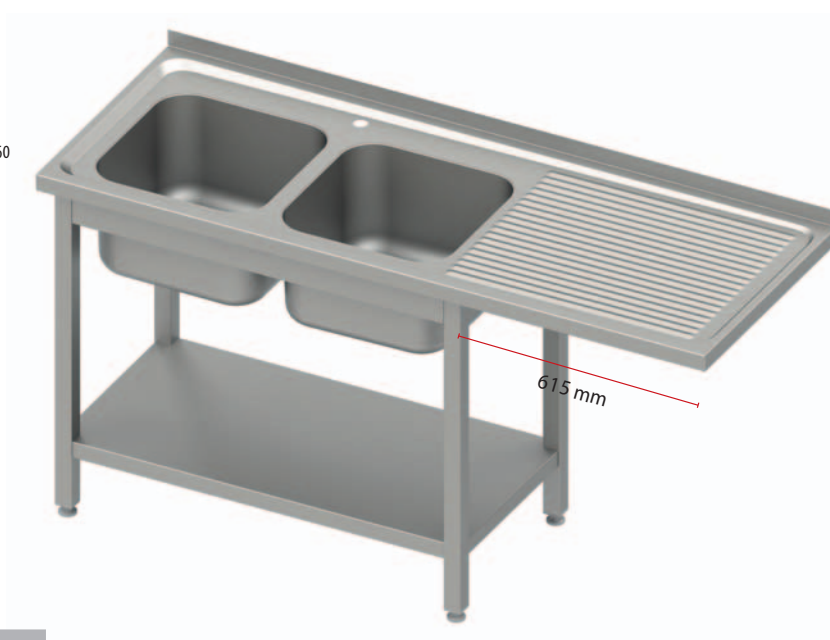
Nr kat.	W mm	D mm	Cena netto
98 404 7 160	1600	700	2160,-
98 404 7 180	1800	700	2280,-

405

STÓŁ ZE ZLEWEM DWUKOMOROWYM I MIEJSCEM NA LODÓWKĘ
LUB ZMYWARKĘ

H = 900 MM

- stół spawany
- blat tłoczony
- otwór pod baterię pomiędzy komorami Ø 33 mm
- dostępne głębokości blatu (D) 600 lub 700 mm
- stół o D=600 mm posiada komory o wymiarach 400x400x250 mm
- stół o D=700 mm posiada komory o wymiarach 500x500x250 mm z wyjątkiem 98 405 7 160 gdzie umieszczone są komory o wymiarach 400x500x250 mm



Nr kat.	W mm	D mm	Cena netto
98 405 6 160	1600	600	2080,-
98 405 6 180	1800	600	2180,-

Nr kat.	W mm	D mm	Cena netto
98 405 7 160	1600	700	2160,-
98 405 7 180	1800	700	2280,-

062

STÓŁ ZE ZLEWEM JEDNOKOMOROWYM BEZ PÓŁKI

H = 850 MM

- stół skręcany do samodzielnego montażu
- nogi łączone za pomocą śrub
- meble wysyłane w formie rozłożonej
- otwór pod baterię na środku komory ø 33 mm
- stół o D=600, posiada komorę o wymiarach 400x400x250 mm
- stół o D=700 posiada komorę o wymiarach 500x500x250 mm

Nr kat.	W mm	D mm	Cena netto	Nr kat.	W mm	D mm	Cena netto
98 062 6 060	600	600	1480,-	98 062 7 060	600	700	1520,-
				98 062 7 070	700	700	1600,-



063

STÓŁ ZE ZLEWEM JEDNOKOMOROWYM I OTWOREM POD ROZDRABNIACZ

H = 850 MM

- stół skręcany do samodzielnego montażu
- nogi łączone za pomocą śrub
- meble wysyłane w formie rozłożonej
- otwór pod baterię na środku komory ø 33 mm
- stół o D=600 mm posiada komorę o wymiarach 400x400x250 mm
- stół o D=700 mm posiada komorę o wymiarach 500x500x250 mm
- otwór pod rozdrabniacz ø 90 mm
- po lewej stronie komory otwór pod włącznik pneumatyczny ø 33 mm

Nr kat.	W mm	D mm	Cena netto	Nr kat.	W mm	D mm	Cena netto
98 063 6 060	600	600	1580,-	98 063 7 070	700	700	1700,-



064

STÓŁ ZE ZLEWEM JEDNOKOMOROWYM BEZ PÓŁKI

H = 850 MM

- stół skręcany do samodzielnego montażu
- nogi łączone za pomocą śrub
- meble wysyłane w formie rozłożonej
- otwór pod baterię na środku komory ø 33 mm
- stół o D=600 mm posiada komorę o wymiarach 400x400x250 mm
- stół o D=700 mm posiada komorę o wymiarach 500x500x250 mm
- możliwe wycięcie otworu pod rozdrabniacz odpadów - dopłata 75 zł (netto)

Nr kat.	W mm	D mm	Cena netto	Nr kat.	W mm	D mm	Cena netto
98 064 6 070	700		1550,-	98 064 7 080	800		1670,-
98 064 6 080	800		1610,-	98 064 7 090	900		1730,-
98 064 6 090	900		1670,-	98 064 7 100	1000		1800,-
98 064 6 100	1000	600	1730,-	98 064 7 110	1100	700	1870,-
98 064 6 110	1100		1800,-	98 064 7 120	1200		1930,-
98 064 6 120	1200		1860,-	98 064 7 130	1300		2000,-
98 064 6 130	1300		1920,-	98 064 7 140	1400		2080,-
98 064 6 140	1400		1980,-				



065

STÓŁ ZE ZLEWEM JEDNOKOMOROWYM
BEZ PÓŁKI

H = 850 MM

- stół spawany
- otwór pod baterię na środku komory ø 33 mm
- stół o D=600 mm posiada komorę o wymiarach 400x400x250 mm
- stół o D=700 mm posiada komorę o wymiarach 500x500x250 mm
- możliwe wycięcie otworu pod rozdrabniacz odpadów - dopłata 75 zł (netto)

Nr kat.	W mm	D mm	Cena netto	Nr kat.	W mm	D mm	Cena netto
98 065 6 150	1500		2050,-	98 065 7 150	1500		2150,-
98 065 6 160	1600		2110,-	98 065 7 160	1600		2220,-
98 065 6 170	1700	600	2170,-	98 065 7 170	1700	700	2280,-
98 065 6 180	1800		2230,-	98 065 7 180	1800		2350,-
98 065 6 190	1900		2300,-	98 065 7 190	1900		2420,-



066

STÓŁ ZE ZLEWEM JEDNOKOMOROWYM
BEZ PÓŁKI

H = 850 MM

- stół skręcany do samodzielnego montażu
- nogi łączone za pomocą śrub
- meble wysyłane w formie rozłożonej
- otwór pod baterię na środku komory ø 33 mm
- stół o D=600 mm posiada komorę o wymiarach 400x400x250 mm
- stół o D=700 mm posiada komorę o wymiarach 500x500x250 mm
- możliwe wycięcie otworu pod rozdrabniacz odpadów - dopłata 75 zł (netto)

Nr kat.	W mm	D mm	Cena netto	Nr kat.	W mm	D mm	Cena netto
98 066 6 070	700		1550,-	98 066 7 080	800		1670,-
98 066 6 080	800		1610,-	98 066 7 090	900		1730,-
98 066 6 090	900		1670,-	98 066 7 100	1000		1800,-
98 066 6 100	1000	600	1730,-	98 066 7 110	1100	700	1870,-
98 066 6 110	1100		1800,-	98 066 7 120	1200		1930,-
98 066 6 120	1200		1860,-	98 066 7 130	1300		2000,-
98 066 6 130	1300		1920,-	98 066 7 140	1400		2080,-
98 066 6 140	1400		1980,-				



067

STÓŁ ZE ZLEWEM JEDNOKOMOROWYM
BEZ PÓŁKI

H = 850 MM

- stół spawany
- otwór pod baterię na środku komory ø 33 mm
- stół o D=600 mm posiada komorę o wymiarach 400x400x250 mm
- stół o D=700 mm posiada komorę o wymiarach 500x500x250 mm
- możliwe wycięcie otworu pod rozdrabniacz odpadów - dopłata 75 zł (netto)

Nr kat.	W mm	D mm	Cena netto	Nr kat.	W mm	D mm	Cena netto
98 067 6 150	1500		2050,-	98 067 7 150	1500		2150,-
98 067 6 160	1600		2110,-	98 067 7 160	1600		2220,-
98 067 6 170	1700	600	2170,-	98 067 7 170	1700	700	2280,-
98 067 6 180	1800		2230,-	98 067 7 180	1800		2350,-
98 067 6 190	1900		2300,-	98 067 7 190	1900		2420,-



068

STÓŁ ZE ZLEWEM JEDNOKOMOROWYM Z PÓŁKĄ

H = 850 MM

- stół skręcany do samodzielnego montażu
- nogi oraz półka łączone za pomocą śrub
- meble wysyłane w formie rozłożonej
- otwór pod baterię na środku komory ø 33 mm
- stół o D=600 mm posiada komorę o wymiarach 400x400x250 mm
- stół o D=700 mm posiada komorę o wymiarach 500x500x250 mm
- możliwe wycięcie otworu pod rozdrabniacz odpadów - dopłata 75 zł (netto)

Nr kat.	W mm	D mm	Cena netto
98 068 6 060	600	600	1580,-

Nr kat.	W mm	D mm	Cena netto
98 068 7 060	600	700	1640,-
98 068 7 070	700	700	1730,-



069

STÓŁ ZE ZLEWEM JEDNOKOMOROWYM Z PÓŁKĄ

H = 850 MM

- stół skręcany do samodzielnego montażu
- nogi oraz półka łączone za pomocą śrub
- meble wysyłane w formie rozłożonej
- otwór pod baterię na środku komory ø 33 mm
- stół o D=600 mm posiada komorę o wymiarach 400x400x250 mm
- stół o D=700 mm posiada komorę o wymiarach 500x500x250 mm
- możliwe wycięcie otworu pod rozdrabniacz odpadów - dopłata 75 zł (netto)

Nr kat.	W mm	D mm	Cena netto
98 069 6 070	700		1670,-
98 069 6 080	800		1740,-
98 069 6 090	900		1820,-
98 069 6 100	1000		1900,-
98 069 6 110	1100		1970,-
98 069 6 120	1200		2050,-
98 069 6 130	1300	600	2120,-
98 069 6 140	1400		2210,-
98 069 6 150	1500		2280,-
98 069 6 160	1600		2360,-
98 069 6 170	1700		2450,-
98 069 6 180	1800		2520,-
98 069 6 190	1900		2600,-

Nr kat.	W mm	D mm	Cena netto
98 069 7 080	800		1820,-
98 069 7 090	900		1910,-
98 069 7 100	1000		1990,-
98 069 7 110	1100		2080,-
98 069 7 120	1200		2170,-
98 069 7 130	1300	700	2260,-
98 069 7 140	1400		2340,-
98 069 7 150	1500		2420,-
98 069 7 160	1600		2510,-
98 069 7 170	1700		2590,-
98 069 7 180	1800		2680,-
98 069 7 190	1900		2760,-



070

STÓŁ ZE ZLEWEM JEDNOKOMOROWYM Z PÓŁKĄ

H = 850 MM

- stół skręcany do samodzielnego montażu
- nogi oraz półka łączone za pomocą śrub
- meble wysyłane w formie rozłożonej
- otwór pod baterię na środku komory ø 33 mm
- stół o D=600 mm posiada komorę o wymiarach 400x400x250 mm
- stół o D=700 mm posiada komorę o wymiarach 500x500x250 mm
- możliwe wycięcie otworu pod rozdrabniacz odpadów - dopłata 75 zł (netto)

Nr kat.	W mm	D mm	Cena netto
98 070 6 070	700		1670,-
98 070 6 080	800		1740,-
98 070 6 090	900		1820,-
98 070 6 100	1000		1900,-
98 070 6 110	1100		1970,-
98 070 6 120	1200		2050,-
98 070 6 130	1300	600	2120,-
98 070 6 140	1400		2210,-
98 070 6 150	1500		2280,-
98 070 6 160	1600		2360,-
98 070 6 170	1700		2450,-
98 070 6 180	1800		2520,-
98 070 6 190	1900		2600,-

Nr kat.	W mm	D mm	Cena netto
98 070 7 080	800		1820,-
98 070 7 090	900		1910,-
98 070 7 100	1000		1990,-
98 070 7 110	1100		2080,-
98 070 7 120	1200		2170,-
98 070 7 130	1300	700	2260,-
98 070 7 140	1400		2340,-
98 070 7 150	1500		2420,-
98 070 7 160	1600		2510,-
98 070 7 170	1700		2590,-
98 070 7 180	1800		2680,-
98 070 7 190	1900		2760,-



071

STÓŁ ZE ZLEWEM JEDNOKOMOROWYM
DRZWI SKRZYDŁOWE

H = 850 MM

- otwór pod baterię na środku komory ø 33 mm
- stoły posiadają komorę o wymiarach 400x400x250 mm z wyjątkiem nr. kat 98 071 7 060, gdzie umieszczona jest komora o wymiarach 400x500x250 mm
- możliwe wycięcie otworu pod rozdrabniacz odpadów - dopłata 75 zł (netto)
- zawiasy w drzwiach po stronie lewej
- możliwy montaż zamka
- korpus szafki nie posiada tylnej ściany

Nr kat.	W mm	D mm	Cena netto	Nr kat.	W mm	D mm	Cena netto
98 071 6 050	500		2150,-	98 071 7 050	500		2240,-
98 071 6 060	600	600	2300,-	98 071 7 060	600	700	2400,-



072

STÓŁ ZE ZLEWEM JEDNOKOMOROWYM
DRZWI SKRZYDŁOWE

H = 850 MM

- otwór pod baterię na środku komory ø 33 mm
- stół o D=600 mm posiada komorę o wymiarach 400x400x250 mm
- stół o D=700 mm posiada komorę o wymiarach 500x500x250 mm
- w stołach 98 072 6 140, 98 072 6 150, 98 072 7 140, 98 072 7 150 trzje drzwi skrzydłowych
- możliwe wycięcie otworu pod rozdrabniacz odpadów - dopłata 75 zł (netto)
- możliwy montaż zamka
- korpus szafki nie posiada tylnej ściany

Nr kat.	W mm	D mm	Cena netto	Nr kat.	W mm	D mm	Cena netto
98 072 6 070	700		2460,-	98 072 7 070	700		2580,-
98 072 6 080	800		2580,-	98 072 7 080	800		2700,-
98 072 6 090	900		2710,-	98 072 7 090	900		2830,-
98 072 6 100	1000		2830,-	98 072 7 100	1000		2960,-
98 072 6 110	1100	600	2950,-	98 072 7 110	1100	700	3100,-
98 072 6 120	1200		3080,-	98 072 7 120	1200		3230,-
98 072 6 130	1300		3190,-	98 072 7 130	1300		3360,-
98 072 6 140	1400		3320,-	98 072 7 140	1400		3490,-
98 072 6 150	1500		3440,-	98 072 7 150	1500		3620,-



073

STÓŁ ZE ZLEWEM JEDNOKOMOROWYM
DRZWI SKRZYDŁOWE

H = 850 MM

- otwór pod baterię na środku komory ø 33 mm
- stół o D=600 mm posiada komorę o wymiarach 400x400x250 mm
- stół o D=700 mm posiada komorę o wymiarach 500x500x250 mm
- w stołach 98 073 6 140, 98 073 6 150, 98 073 7 140, 98 073 7 150 trzje drzwi skrzydłowych
- możliwe wycięcie otworu pod rozdrabniacz odpadów - dopłata 75 zł (netto)
- możliwy montaż zamka
- korpus szafki nie posiada tylnej ściany

Nr kat.	W mm	D mm	Cena netto	Nr kat.	W mm	D mm	Cena netto
98 073 6 070	700		2460,-	98 073 7 070	700		2580,-
98 073 6 080	800		2580,-	98 073 7 080	800		2700,-
98 073 6 090	900		2710,-	98 073 7 090	900		2830,-
98 073 6 100	1000		2830,-	98 073 7 100	1000		2960,-
98 073 6 110	1100	600	2950,-	98 073 7 110	1100	700	3100,-
98 073 6 120	1200		3080,-	98 073 7 120	1200		3230,-
98 073 6 130	1300		3190,-	98 073 7 130	1300		3360,-
98 073 6 140	1400		3320,-	98 073 7 140	1400		3490,-
98 073 6 150	1500		3440,-	98 073 7 150	1500		3620,-



074

STÓŁ ZE ZLEWEM JEDNOKOMOROWYM DRZWI SUWANE

H = 850 MM

- otwór pod baterię na środku komory ø 33 mm
- stół o D=600 mm posiada komorę o wymiarach 400x400x250 mm
- stół o D=700 mm posiada komorę o wymiarach 500x500x250 mm
- możliwe wycięcie otworu pod rozdrabniacz odpadów - dopłata 75 zł (netto)
- możliwy montaż zamka
- korpus szafki nie posiada tylnej ściany

Nr kat.	W mm	D mm	Cena netto	Nr kat.	W mm	D mm	Cena netto
98 074 6 080	800	600	2660,-	98 074 7 080	800	700	2820,-
98 074 6 090	900		2760,-	98 074 7 090	900		2930,-
98 074 6 100	1000		2860,-	98 074 7 100	1000		3040,-
98 074 6 110	1100		2960,-	98 074 7 110	1100		3130,-
98 074 6 120	1200		3060,-	98 074 7 120	1200		3240,-
98 074 6 130	1300		3160,-	98 074 7 130	1300		3350,-
98 074 6 140	1400		3250,-	98 074 7 140	1400		3460,-
98 074 6 150	1500		3350,-	98 074 7 150	1500		3560,-
98 074 6 160	1600		3440,-	98 074 7 160	1600		3660,-
98 074 6 170	1700		3550,-	98 074 7 170	1700		3770,-
98 074 6 180	1800	3640,-	98 074 7 180	1800	3880,-		
98 074 6 190	1900	3730,-	98 074 7 190	1900	3980,-		



075

STÓŁ ZE ZLEWEM JEDNOKOMOROWYM DRZWI SUWANE

H = 850 MM

- otwór pod baterię na środku komory ø 33 mm
- stół o D=600 mm posiada komorę o wymiarach 400x400x250 mm
- stół o D=700 mm posiada komorę o wymiarach 500x500x250 mm
- możliwe wycięcie otworu pod rozdrabniacz odpadów - dopłata 75 zł (netto)
- możliwy montaż zamka
- korpus szafki nie posiada tylnej ściany

Nr kat.	W mm	D mm	Cena netto	Nr kat.	W mm	D mm	Cena netto
98 075 6 080	800	600	2660,-	98 075 7 080	800	700	2820,-
98 075 6 090	900		2760,-	98 075 7 090	900		2930,-
98 075 6 100	1000		2860,-	98 075 7 100	1000		3040,-
98 075 6 110	1100		2960,-	98 075 7 110	1100		3130,-
98 075 6 120	1200		3060,-	98 075 7 120	1200		3240,-
98 075 6 130	1300		3160,-	98 075 7 130	1300		3350,-
98 075 6 140	1400		3250,-	98 075 7 140	1400		3460,-
98 075 6 150	1500		3350,-	98 075 7 150	1500		3560,-
98 075 6 160	1600		3440,-	98 075 7 160	1600		3660,-
98 075 6 170	1700		3550,-	98 075 7 170	1700		3770,-
98 075 6 180	1800	3640,-	98 075 7 180	1800	3880,-		
98 075 6 190	1900	3730,-	98 075 7 190	1900	3980,-		



076

STÓŁ ZE ZLEWEM DWUKOMOROWYM BEZ PÓŁKI

H = 850 MM

- stół skręcany do samodzielnego montażu
- nogi łączone za pomocą śrub
- meble wysyłane w formie rozłożonej
- otwór pod baterię pomiędzy komorami ø 33 mm
- komory umieszczone centralnie
- stół o D=600 posiada komory o wymiarach 400x400x250 mm
- stół o D=700 posiada komory o wymiarach 400x500x250 mm
- możliwe wycięcie otworu pod rozdrabniacz odpadów - dopłata 75 zł (netto), należy podać w której komorze

Nr kat.	W mm	D mm	Cena netto	Nr kat.	W mm	D mm	Cena netto
98 076 6 100	1000	600	2090,-	98 076 7 100	1000	700	2160,-



077

STÓŁ ZE ZLEWEM DWUKOMOROWYM
BEZ PÓŁKI

H = 850 MM

- stół skręcany do samodzielnego montażu
- nogi łączone za pomocą śrub
- meble wysyłane w formie rozłożonej
- otwór pod baterię pomiędzy komorami ø 33 mm
- stół D=600 mm posiada komory o wymiarach 400x400x250 mm
- stół o D=700 mm posiada komory o wymiarach 500x500x250 mm z wyjątkiem nr kat. 98 077 7 110, gdzie umieszczono komorę o wymiarach 400x500x250 mm
- możliwe wycięcie otworu pod rozdrabniacz odpadów - dopłata 75 zł (netto), należy podać w której komorze

Nr kat.	W mm	D mm	Cena netto	Nr kat.	W mm	D mm	Cena netto
98 077 6 110	1100	600	2150,-	98 077 7 110	1100	700	2230,-
98 077 6 120	1200		2220,-	98 077 7 120	1200		2300,-
98 077 6 130	1300		2290,-	98 077 7 130	1300		2380,-
98 077 6 140	1400		2350,-	98 077 7 140	1400		2440,-



078

STÓŁ ZE ZLEWEM DWUKOMOROWYM
BEZ PÓŁKI

H = 850 MM

- stół spawany
- otwór pod baterię pomiędzy komorami ø 33 mm
- stół o D=600 mm posiada komory o wymiarach 400x400x250 mm
- stół o D=700 mm posiada komory o wymiarach 500x500x250 mm
- możliwe wycięcie otworu pod rozdrabniacz odpadów - dopłata 75 zł (netto), należy podać w której komorze

Nr kat.	W mm	D mm	Cena netto	Nr kat.	W mm	D mm	Cena netto
98 078 6 150	1500	600	2410,-	98 078 7 150	1500	700	2510,-
98 078 6 160	1600		2470,-	98 078 7 160	1600		2580,-
98 078 6 170	1700		2530,-	98 078 7 170	1700		2640,-
98 078 6 180	1800		2600,-	98 078 7 180	1800		2710,-
98 078 6 190	1900	2660,-	98 078 7 190	1900	2780,-		



079

STÓŁ ZE ZLEWEM DWUKOMOROWYM
BEZ PÓŁKI

H = 850 MM

- stół skręcany do samodzielnego montażu
- nogi łączone za pomocą śrub
- meble wysyłane w formie rozłożonej
- otwór pod baterię pomiędzy komorami ø 33 mm
- stół o D=600 mm posiada komory o wymiarach 400x400x250 mm
- stół o D=700 mm posiada komory o wymiarach 500x500x250 mm z wyjątkiem nr kat. 98 079 7 110, gdzie umieszczone są komory o wymiarach 400x500x250 mm
- możliwe wycięcie otworu pod rozdrabniacz odpadów - dopłata 75 zł (netto), należy podać w której komorze

Nr kat.	W mm	D mm	Cena netto	Nr kat.	W mm	D mm	Cena netto
98 079 6 110	1100	600	2150,-	98 079 7 110	1100	700	2230,-
98 079 6 120	1200		2220,-	98 079 7 120	1200		2300,-
98 079 6 130	1300		2290,-	98 079 7 130	1300		2380,-
98 079 6 140	1400		2350,-	98 079 7 140	1400		2440,-



080

STÓŁ ZE ZLEWEM DWUKOMOROWYM BEZ PÓŁKI

H = 850 MM

- stół spawany
- otwór pod baterię pomiędzy komorami \varnothing 33 mm
- stół o D=600 mm posiada komory o wymiarach 400x400x250 mm
- stół o D=700 posiada komory o wymiarach 500x500x250 mm
- możliwe wycięcie otworu pod rozdrabniacz odpadów - dopłata 75 zł (netto), należy podać w której komorze

Nr kat.	W mm	D mm	Cena netto	Nr kat.	W mm	D mm	Cena netto
98 080 6 150	1500		2410,-	98 080 7 150	1500		2510,-
98 080 6 160	1600		2470,-	98 080 7 160	1600		2580,-
98 080 6 170	1700	600	2530,-	98 080 7 170	1700	700	2640,-
98 080 6 180	1800		2600,-	98 080 7 180	1800		2710,-
98 080 6 190	1900		2660,-	98 080 7 190	1900		2780,-



081

STÓŁ ZE ZLEWEM DWUKOMOROWYM Z PÓŁKĄ

H = 850 MM

- stół skręcany do samodzielnego montażu
- nogi łączone za pomocą śrub
- meble wysyłane w formie rozłożonej
- otwór pod baterię pomiędzy komorami \varnothing 33 mm
- komory umieszczone centralnie
- stół o D=600 mm posiada komory o wymiarach 400x400x250 mm
- stół o D=700 posiada komory o wymiarach 400x500x250 mm
- możliwe wycięcie otworu pod rozdrabniacz odpadów - dopłata 75 zł (netto), należy podać w której komorze

Nr kat.	W mm	D mm	Cena netto	Nr kat.	W mm	D mm	Cena netto
98 081 6 100	1000	600	2420,-	98 081 7 100	1000	700	2520,-



082

STÓŁ ZE ZLEWEM DWUKOMOROWYM Z PÓŁKĄ

H = 850 MM

- stół skręcany do samodzielnego montażu
- nogi łączone za pomocą śrub
- meble wysyłane w formie rozłożonej
- otwór pod baterię pomiędzy komorami \varnothing 33 mm
- stół o D=600 mm posiada komory o wymiarach 400x400x250 mm
- stół o D=700 posiada komory o wymiarach 500x500x250 mm z wyjątkiem nr kat. 98 082 7 110, gdzie umieszczone są komory o wymiarach 400x500x250 mm
- możliwe wycięcie otworu pod rozdrabniacz odpadów - dopłata 75 zł (netto), należy podać w której komorze

Nr kat.	W mm	D mm	Cena netto	Nr kat.	W mm	D mm	Cena netto
98 082 6 110	1100		2500,-	98 082 7 110	1100		2600,-
98 082 6 120	1200		2580,-	98 082 7 120	1200		2700,-
98 082 6 130	1300		2660,-	98 082 7 130	1300		2800,-
98 082 6 140	1400		2750,-	98 082 7 140	1400		2880,-
98 082 6 150	1500	600	2830,-	98 082 7 150	1500	700	2980,-
98 082 6 160	1600		2920,-	98 082 7 160	1600		3070,-
98 082 6 170	1700		3000,-	98 082 7 170	1700		3170,-
98 082 6 180	1800		3080,-	98 082 7 180	1800		3250,-
98 082 6 190	1900		3170,-	98 082 7 190	1900		3350,-



083
**STÓŁ ZE ZLEWEM DWUKOMOROWYM
Z PÓŁKĄ**

H = 850 MM

- stół spawany
- otwór pod baterię pomiędzy komorami ø 33 mm
- stół o D=600 mm posiada komory o wymiarach 400x400x250 mm
- stół o D=700 posiada komory o wymiarach 500x500x250 mm
- możliwe wycięcie otworu pod rozdrabniacz odpadów - dopłata 75 zł (netto), należy podać w której komorze

Nr kat.	W mm	D mm	Cena netto	Nr kat.	W mm	D mm	Cena netto
98 083 6 200	2000		3440,-	98 083 7 200	2000		3650,-
98 083 6 210	2100		3540,-	98 083 7 210	2100		3730,-
98 083 6 220	2200		3620,-	98 083 7 220	2200		3830,-
98 083 6 230	2300		3710,-	98 083 7 230	2300		3920,-
98 083 6 240	2400	600	3790,-	98 083 7 240	2400	700	4010,-
98 083 6 250	2500		3880,-	98 083 7 250	2500		4100,-
98 083 6 260	2600		3960,-	98 083 7 260	2600		4200,-
98 083 6 270	2700		4040,-	98 083 7 270	2700		4280,-
98 083 6 280	2800		4120,-	98 083 7 280	2800		4380,-


084
**STÓŁ ZE ZLEWEM DWUKOMOROWYM
Z PÓŁKĄ**

H = 850 MM

- stół skręcany do samodzielnego montażu
- nogi łączone za pomocą śrub
- meble wysyłane w formie rozłożonej
- otwór pod baterię pomiędzy komorami ø 33 mm
- stół o D=600 mm posiada komory o wymiarach 400x400x250 mm
- stół o D=700 posiada komory o wymiarach 500x500x250 mm z wyjątkiem nr kat. 98 082 7 110, gdzie umieszczone są komory o wymiarach 400x500x250 mm
- możliwe wycięcie otworu pod rozdrabniacz odpadów - dopłata 75 zł (netto), należy podać w której komorze

Nr kat.	W mm	D mm	Cena netto	Nr kat.	W mm	D mm	Cena netto
98 084 6 110	1100		2500,-	98 084 7 110	1100		2600,-
98 084 6 120	1200		2580,-	98 084 7 120	1200		2700,-
98 084 6 130	1300		2660,-	98 084 7 130	1300		2800,-
98 084 6 140	1400		2750,-	98 084 7 140	1400		2880,-
98 084 6 150	1500	600	2830,-	98 084 7 150	1500	700	2980,-
98 084 6 160	1600		2920,-	98 084 7 160	1600		3070,-
98 084 6 170	1700		3000,-	98 084 7 170	1700		3170,-
98 084 6 180	1800		3080,-	98 084 7 180	1800		3250,-
98 084 6 190	1900		3170,-	98 084 7 190	1900		3350,-


085
**STÓŁ ZE ZLEWEM DWUKOMOROWYM
Z PÓŁKĄ**

H = 850 MM

- stół spawany
- otwór pod baterię pomiędzy komorami ø 33 mm
- stół o D=600 mm posiada komory o wymiarach 400x400x250 mm
- stół o D=700 posiada komory o wymiarach 500x500x250 mm
- możliwe wycięcie otworu pod rozdrabniacz odpadów - dopłata 75 zł (netto), należy podać w której komorze

Nr kat.	W mm	D mm	Cena netto	Nr kat.	W mm	D mm	Cena netto
98 085 6 200	2000		3440,-	98 085 7 200	2000		3650,-
98 085 6 210	2100		3540,-	98 085 7 210	2100		3730,-
98 085 6 220	2200		3620,-	98 085 7 220	2200		3830,-
98 085 6 230	2300		3710,-	98 085 7 230	2300		3920,-
98 085 6 240	2400	600	3790,-	98 085 7 240	2400	700	4010,-
98 085 6 250	2500		3880,-	98 085 7 250	2500		4100,-
98 085 6 260	2600		3960,-	98 085 7 260	2600		4200,-
98 085 6 270	2700		4040,-	98 085 7 270	2700		4280,-
98 085 6 280	2800		4120,-	98 085 7 280	2800		4380,-



086

STÓŁ ZE ZLEWEM DWUKOMOROWYM DRZWI SKRZYDŁOWE

H = 850 MM

- otwór pod baterię pomiędzy komorami \varnothing 33 mm
- stół o D=600 mm posiada komory o wymiarach 400x400x250 mm
- stół o D=700 mm posiada komory o wymiarach 400x500x250 mm
- możliwe wycięcie otworu pod rozdrabniacz odpadów - dopłata 75 zł (netto)
- możliwy montaż zamka
- korpus szafki nie posiada tylnej ściany

Nr kat.	W mm	D mm	Cena netto
98 086 6 100	1000	600	3290,-

Nr kat.	W mm	D mm	Cena netto
98 086 7 100	1000	700	3420,-



087

STÓŁ ZE ZLEWEM DWUKOMOROWYM DRZWI SKRZYDŁOWE

H = 850 MM

- otwór pod baterię pomiędzy komorami \varnothing 33 mm
- stół o D=600 mm posiada komory o wymiarach 400x400x250 mm
- stół o D=700 mm posiada komory o wymiarach 500x500x250 mm z wyjątkiem nr kat. 98 087 7 110 gdzie umieszczone są komory 400x500x250 mm w stołach 98 087 6 140, 98 087 6 150, 98 087 7 140, 98 087 7 150 trzej drzwi skrzydłowych
- możliwe wycięcie otworu pod rozdrabniacz odpadów - dopłata 75 zł (netto)
- możliwy montaż zamka
- korpus szafki nie posiada tylnej ściany

Nr kat.	W mm	D mm	Cena netto
98 087 6 110	1100		3410,-
98 087 6 120	1200		3540,-
98 087 6 130	1300	600	3660,-
98 087 6 140	1400		3780,-
98 087 6 150	1500		3910,-

Nr kat.	W mm	D mm	Cena netto
98 087 7 110	1100		3550,-
98 087 7 120	1200		3680,-
98 087 7 130	1300	700	3820,-
98 087 7 140	1400		3950,-
98 087 7 150	1500		4080,-



088

STÓŁ ZE ZLEWEM DWUKOMOROWYM DRZWI SKRZYDŁOWE

H = 850 MM

- otwór pod baterię pomiędzy komorami \varnothing 33 mm
- stół o D=600 mm posiada komory o wymiarach 400x400x250 mm
- stół o D=700 mm posiada komory o wymiarach 500x500x250 mm, z wyjątkiem nr kat 98 088 7 110, gdzie umieszczone są komory 400x500x250 mm w stołach 98 088 6 140, 98 088 6 150, 98 088 7 140, 98 088 7 150 trzej drzwi skrzydłowych
- możliwe wycięcie otworu pod rozdrabniacz odpadów - dopłata 75 zł (netto)
- korpus szafki nie posiada tylnej ściany

Nr kat.	W mm	D mm	Cena netto
98 088 6 110	1100		3410,-
98 088 6 120	1200		3540,-
98 088 6 130	1300	600	3660,-
98 088 6 140	1400		3780,-
98 088 6 150	1500		3910,-

Nr kat.	W mm	D mm	Cena netto
98 088 7 110	1100		3550,-
98 088 7 120	1200		3680,-
98 088 7 130	1300	700	3820,-
98 088 7 140	1400		3950,-
98 088 7 150	1500		4080,-



089**STÓŁ ZE ZLEWEM DWUKOMOROWYM
DRZWI SUWANE**

H = 850 MM

- otwór pod baterią pomiędzy komorami ø 33 mm
- stół o D=600 mm posiada komory o wymiarach 400x400x250 mm
- stół o D=700 mm posiada komory o wymiarach 400x500x250 mm
- możliwe wycięcie otworu pod rozdrabniacz odpadów - dopłata 75 zł (netto)
- możliwy montaż zamka
- korpus szafki nie posiada tylnej ściany

Nr kat.	W mm	D mm	Cena netto
98 089 6 100	1000	600	3440,-

Nr kat.	W mm	D mm	Cena netto
98 089 7 100	1000	700	3620,-

**090****STÓŁ ZE ZLEWEM DWUKOMOROWYM
DRZWI SUWANE**

H = 850 MM

- otwór pod baterią pomiędzy komorami ø 33 mm
- stół o D=600 mm posiada komory o wymiarach 400x400x250 mm
- stół o D=700 mm posiada komory o wymiarach 500x500x250 mm z wyjątkiem nr kat. 98 090 7 110, gdzie umieszczone są komory o wymiarach 400x500x250 mm
- możliwe wycięcie otworu pod rozdrabniacz odpadów - dopłata 75 zł (netto), należy podać w której komorze
- możliwy montaż zamka
- korpus szafki nie posiada tylnej ściany

Nr kat.	W mm	D mm	Cena netto
98 090 6 110	1100		3550,-
98 090 6 120	1200		3650,-
98 090 6 130	1300		3740,-
98 090 6 140	1400		3840,-
98 090 6 150	1500	600	3950,-
98 090 6 160	1600		4040,-
98 090 6 170	1700		4150,-
98 090 6 180	1800		4250,-
98 090 6 190	1900		4360,-

Nr kat.	W mm	D mm	Cena netto
98 090 7 110	1100		3730,-
98 090 7 120	1200		3840,-
98 090 7 130	1300		3950,-
98 090 7 140	1400		4060,-
98 090 7 150	1500	700	4160,-
98 090 7 160	1600		4270,-
98 090 7 170	1700		4390,-
98 090 7 180	1800		4500,-
98 090 7 190	1900		4610,-

**091****STÓŁ ZE ZLEWEM DWUKOMOROWYM
DRZWI SUWANE**

H = 850 MM

- otwór pod baterią pomiędzy komorami ø 33 mm
- stół o D=600 mm posiada komory o wymiarach 400x400x250 mm
- stół o D=700 mm posiada komory o wymiarach 500x500x250 mm z wyjątkiem nr kat. 98 091 7 110,
- gdzie umieszczone są komory o wymiarach 400x500x250 mm
- możliwe wycięcie otworu pod rozdrabniacz odpadów - dopłata 75 zł (netto), należy podać w której komorze
- możliwy montaż zamka
- korpus szafki nie posiada tylnej ściany

Nr kat.	W mm	D mm	Cena netto
98 091 6 110	1100		3550,-
98 091 6 120	1200		3650,-
98 091 6 130	1300		3740,-
98 091 6 140	1400		3840,-
98 091 6 150	1500	600	3950,-
98 091 6 160	1600		4040,-
98 091 6 170	1700		4150,-
98 091 6 180	1800		4250,-
98 091 6 190	1900		4360,-

Nr kat.	W mm	D mm	Cena netto
98 091 7 110	1100		3730,-
98 091 7 120	1200		3840,-
98 091 7 130	1300		3950,-
98 091 7 140	1400		4060,-
98 091 7 150	1500	700	4160,-
98 091 7 160	1600		4270,-
98 091 7 170	1700		4390,-
98 091 7 180	1800		4500,-
98 091 7 190	1900		4610,-



092

STÓŁ PRZYŚCIENNY Z OTWOREM NA ODPADKI

H = 850 MM

- stół spawany
- blat stołu z zagłębieniem
- gumowa osłonka otworu o wewnętrznej średnicy \varnothing 140 mm

Nr kat.	W mm	D mm	Cena netto	Nr kat.	W mm	D mm	Cena netto
98 092 6 080	800		1140,-	98 092 7 080	800		1210,-
98 092 6 090	900		1210,-	98 092 7 090	900		1270,-
98 092 6 100	1000		1270,-	98 092 7 100	1000		1330,-
98 092 6 110	1100		1320,-	98 092 7 110	1100		1390,-
98 092 6 120	1200		1380,-	98 092 7 120	1200		1450,-
98 092 6 130	1300	600	1440,-	98 092 7 130	1300	700	1520,-
98 092 6 140	1400		1490,-	98 092 7 140	1400		1590,-
98 092 6 150	1500		1560,-	98 092 7 150	1500		1640,-
98 092 6 160	1600		1610,-	98 092 7 160	1600		1710,-
98 092 6 170	1700		1670,-	98 092 7 170	1700		1770,-
98 092 6 180	1800		1730,-	98 092 7 180	1800		1830,-
98 092 6 190	1900		1780,-	98 092 7 190	1900		1900,-



093

STÓŁ ZE ZLEWEM I OTWOREM NA ODPADKI

H = 850 MM

- stół spawany
- gumowa osłona otworu o wewnętrznej średnicy \varnothing 140 mm
- stół o D=600 mm posiada komorę o wymiarach 400x400x250 mm
- stół o D=700 mm posiada komorę o wymiarach 500x500x250 mm, z wyjątkiem W = 1000 i W = 1100, gdzie umieszczone są komory o wymiarach 400x500x250 mm
- otwór pod baterię na środku komory \varnothing 33 mm

Nr kat.	W mm	D mm	Cena netto	Nr kat.	W mm	D mm	Cena netto
98 093 6 100	1000		1720,-	98 093 7 100	1000		1780,-
98 093 6 110	1100		1780,-	98 093 7 110	1100		1840,-
98 093 6 120	1200		1830,-	98 093 7 120	1200		1900,-
98 093 6 130	1300		1880,-	98 093 7 130	1300		1960,-
98 093 6 140	1400	600	1940,-	98 093 7 140	1400	700	2020,-
98 093 6 150	1500		2000,-	98 093 7 150	1500		2080,-
98 093 6 160	1600		2050,-	98 093 7 160	1600		2130,-
98 093 6 170	1700		2100,-	98 093 7 170	1700		2190,-
98 093 6 180	1800		2150,-	98 093 7 180	1800		2260,-
98 093 6 190	1900		2210,-	98 093 7 190	1900		2310,-



094

STÓŁ ZE ZLEWEM I OTWOREM NA ODPADKI

H = 850 MM

- stół spawany
- gumowa osłona otworu o wew. średnicy \varnothing 140 mm
- stół o D=600 mm posiada komorę o wym. 400x400x250 mm
- stół o D=700 mm posiada komorę o wym. 500x500x250 mm z wyjątkiem W = 1000 i W = 1100, gdzie umieszczone są komory o wymiarach 400x500x250 mm
- otwór pod baterię na środku komory \varnothing 33 mm

Nr kat.	W mm	D mm	Cena netto	Nr kat.	W mm	D mm	Cena netto
98 094 6 100	1000		1720,-	98 094 7 100	1000		1780,-
98 094 6 110	1100		1780,-	98 094 7 110	1100		1840,-
98 094 6 120	1200		1830,-	98 094 7 120	1200		1900,-
98 094 6 130	1300		1880,-	98 094 7 130	1300		1960,-
98 094 6 140	1400	600	1940,-	98 094 7 140	1400	700	2020,-
98 094 6 150	1500		2000,-	98 094 7 150	1500		2080,-
98 094 6 160	1600		2050,-	98 094 7 160	1600		2130,-
98 094 6 170	1700		2100,-	98 094 7 170	1700		2190,-
98 094 6 180	1800		2150,-	98 094 7 180	1800		2260,-
98 094 6 190	1900		2210,-	98 094 7 190	1900		2310,-



095

STÓŁ ZE ZLEWEM JEDNOKOMOROWYM I MIEJSCEM NA LODÓWKĘ LUB ZMYWARKĘ

H = 900 MM

- stół skręcany do samodzielnego montażu
- nogi łączone za pomocą śrub
- meble wysyłane w formie rozłożonej
- otwór pod baterię na środku komory ø 33 mm
- stół o D=600 mm posiada komorę o wymiarach 400x400x250 mm
- stół o D=700 mm posiada komorę o wymiarach 500x500x250 mm, z wyjątkiem 98 095 7 120, gdzie umieszczona jest komora 400x500x250 mm
- możliwe wycięcie otworu pod rozdrabniacz odpadów - dopłata 75 zł (netto)

Nr kat.	W mm	D mm	Cena netto	Nr kat.	W mm	D mm	Cena netto
98 095 6 120	1200	600	1800,-	98 095 7 120	1200	700	1880,-
98 095 6 130	1300		1870,-	98 095 7 130	1300		1960,-
98 095 6 140	1400		1930,-	98 095 7 140	1400		2030,-
98 095 6 150	1500		1990,-	98 095 7 150	1500		2100,-
98 095 6 160	1600		2050,-	98 095 7 160	1600		2160,-
98 095 6 170	1700		2120,-	98 095 7 170	1700		2230,-
98 095 6 180	1800		2180,-	98 095 7 180	1800		2290,-
98 095 6 190	1900		2240,-	98 095 7 190	1900		2360,-



096

STÓŁ ZE ZLEWEM JEDNOKOMOROWYM I MIEJSCEM NA LODÓWKĘ LUB ZMYWARKĘ

H = 900 MM

- stół skręcany do samodzielnego montażu
- nogi łączone za pomocą śrub
- meble wysyłane w formie rozłożonej
- otwór pod baterię na środku komory ø 33 mm
- stół o D=600 mm posiada komorę o wymiarach 400x400x250 mm
- stół o D=700 mm posiada komorę o wymiarach 500x500x250 mm, z wyjątkiem 98 096 7 120, gdzie umieszczona jest komora 400x500x250 mm
- możliwe wycięcie otworu pod rozdrabniacz odpadów - dopłata 75 zł (netto)

Nr kat.	W mm	D mm	Cena netto	Nr kat.	W mm	D mm	Cena netto
98 096 6 120	1200	600	1800,-	98 096 7 120	1200	700	1880,-
98 096 6 130	1300		1870,-	98 096 7 130	1300		1960,-
98 096 6 140	1400		1930,-	98 096 7 140	1400		2030,-
98 096 6 150	1500		1990,-	98 096 7 150	1500		2100,-
98 096 6 160	1600		2050,-	98 096 7 160	1600		2160,-
98 096 6 170	1700		2120,-	98 096 7 170	1700		2230,-
98 096 6 180	1800		2180,-	98 096 7 180	1800		2290,-
98 096 6 190	1900		2240,-	98 096 7 190	1900		2360,-



097

STÓŁ ZE ZLEWEM JEDNOKOMOROWYM Z SZAFKĄ I PÓŁKĄ

H = 850 MM

- przestawna półka wewnątrz szafki
- otwór pod baterię na środku komory ø 33 mm
- stół o D=600 mm posiada komorę 400x400x250 mm
- stół o D=700 mm posiada komorę 500x500x250 mm z wyjątkiem nr kat. 98 097 7 100 i 98 097 7 110, gdzie umieszczone są komory o wymiarach 400x500x250 mm
- możliwe wycięcie otworu pod rozdrabniacz odpadów - dopłata 75 zł (netto)
- możliwy montaż zamka

Nr kat.	W mm	D mm	Cena netto	Nr kat.	W mm	D mm	Cena netto
98 097 6 100	1000	600	2620,-	98 097 7 100	1000	700	2750,-
98 097 6 110	1100		2680,-	98 097 7 110	1100		2820,-
98 097 6 120	1200		2750,-	98 097 7 120	1200		2900,-
98 097 6 130	1300		2820,-	98 097 7 130	1300		2980,-
98 097 6 140	1400		2890,-	98 097 7 140	1400		3060,-
98 097 6 150	1500		2960,-	98 097 7 150	1500		3130,-
98 097 6 160	1600		3040,-	98 097 7 160	1600		3220,-
98 097 6 170	1700		3110,-	98 097 7 170	1700		3280,-
98 097 6 180	1800		3180,-	98 097 7 180	1800		3360,-
98 097 6 190	1900		3240,-	98 097 7 190	1900		3440,-



098

STÓŁ ZE ZLEWEM JEDNOKOMOROWYM Z SZAFKĄ I PÓŁKĄ

H = 850 MM

- przestawna półka wewnątrz szafki
- otwór pod baterię na środku komory ø 33 mm
- stół o D=600 mm posiada komorę 400x400x250 mm
- stół o D=700 posiada komorę 500x500x250 mm, z wyjątkiem nr kat. 98 098 7 100 i 98 098 7 110, gdzie umieszczone są komory o wymiarach 400x500x250 mm
- możliwe wycięcie otworu pod rozdrabniacz odpadów - dopłata 75 zł (netto)
- możliwy montaż zamka

Nr kat.	W mm	D mm	Cena netto	Nr kat.	W mm	D mm	Cena netto
98 098 6 100	1000	600	2620,-	98 098 7 100	1000	700	2750,-
98 098 6 110	1100		2680,-	98 098 7 110	1100		2820,-
98 098 6 120	1200		2750,-	98 098 7 120	1200		2900,-
98 098 6 130	1300		2820,-	98 098 7 130	1300		2980,-
98 098 6 140	1400		2890,-	98 098 7 140	1400		3060,-
98 098 6 150	1500		2960,-	98 098 7 150	1500		3130,-
98 098 6 160	1600	3040,-	98 098 7 160	1600	3220,-		
98 098 6 170	1700	3110,-	98 098 7 170	1700	3280,-		
98 098 6 180	1800	3180,-	98 098 7 180	1800	3360,-		
98 098 6 190	1900	3240,-	98 098 7 190	1900	3440,-		



099

STÓŁ ZE ZLEWEM JEDNOKOMOROWYM Z BLOKIEM DWÓCH SZUFLAD I PÓŁKĄ

H = 850 MM

- głębokość szuflad 200 mm
- otwór pod baterię na środku komory ø 33 mm
- stół o D=600 mm posiada komorę 400x400x250 mm
- stół o D=700 posiada komorę 500x500x250 mm, z wyjątkiem nr kat. 98 099 7 100 i 98 099 7 110, gdzie umieszczone są komory o wymiarach 400x500x250 mm
- możliwe wycięcie otworu pod rozdrabniacz odpadów - dopłata 75 zł (netto)
- możliwy montaż zamka

Nr kat.	W mm	D mm	Cena netto	Nr kat.	W mm	D mm	Cena netto
98 099 6 100	1000	600	2880,-	98 099 7 100	1000	700	3060,-
98 099 6 110	1100		2950,-	98 099 7 110	1100		3130,-
98 099 6 120	1200		3020,-	98 099 7 120	1200		3220,-
98 099 6 130	1300		3100,-	98 099 7 130	1300		3290,-
98 099 6 140	1400		3160,-	98 099 7 140	1400		3370,-
98 099 6 150	1500		3240,-	98 099 7 150	1500		3440,-
98 099 6 160	1600	3300,-	98 099 7 160	1600	3530,-		
98 099 6 170	1700	3370,-	98 099 7 170	1700	3590,-		
98 099 6 180	1800	3440,-	98 099 7 180	1800	3670,-		
98 099 6 190	1900	3520,-	98 099 7 190	1900	3740,-		



100

STÓŁ ZE ZLEWEM JEDNOKOMOROWYM Z BLOKIEM DWÓCH SZUFLAD I PÓŁKĄ

H = 850 MM

- głębokość szuflad 200 mm
- otwór pod baterię na środku komory ø 33 mm
- stół o D=600 mm posiada komorę 400x400x250 mm
- stół o D=700 posiada komorę 500x500x250 mm, z wyjątkiem nr kat. 98 100 7 100 i 98 100 7 110, gdzie umieszczone są komory o wymiarach 400x500x250 mm
- możliwe wycięcie otworu pod rozdrabniacz odpadów - dopłata 75 zł (netto)
- możliwy montaż zamka

Nr kat.	W mm	D mm	Cena netto	Nr kat.	W mm	D mm	Cena netto
98 100 6 100	1000	600	2880,-	98 100 7 100	1000	700	3060,-
98 100 6 110	1100		2950,-	98 100 7 110	1100		3130,-
98 100 6 120	1200		3020,-	98 100 7 120	1200		3220,-
98 100 6 130	1300		3100,-	98 100 7 130	1300		3290,-
98 100 6 140	1400		3160,-	98 100 7 140	1400		3370,-
98 100 6 150	1500		3240,-	98 100 7 150	1500		3440,-
98 100 6 160	1600	3300,-	98 100 7 160	1600	3530,-		
98 100 6 170	1700	3370,-	98 100 7 170	1700	3590,-		
98 100 6 180	1800	3440,-	98 100 7 180	1800	3670,-		
98 100 6 190	1900	3520,-	98 100 7 190	1900	3740,-		



236
**STÓŁ ZE ZLEWEM JEDNOKOMOROWYM
Z BLOKIEM TRZECH SZUFLAD I PÓŁKĄ**

H = 850 MM

- głębokość szuflad 150 mm
- otwór pod baterię na środku komory ø 33 mm
- stół o D=600 mm posiada komorę 400x400x250 mm
- stół o D=700 posiada komorę 500x500x250 mm, z wyjątkiem nr kat. 98 236 7 100 i 98 236 7 110, gdzie umieszczone są komory o wymiarach 400x500x250 mm
- możliwe wycięcie otworu pod rozdrabniacz odpadów - dopłata 75 zł (netto)
- możliwy montaż zamka

Nr kat.	W mm	D mm	Cena netto	Nr kat.	W mm	D mm	Cena netto
98 236 6 100	1000		3820,-	98 236 7 100	1000		4040,-
98 236 6 110	1100		3890,-	98 236 7 110	1100		4130,-
98 236 6 120	1200		3970,-	98 236 7 120	1200		4210,-
98 236 6 130	1300		4040,-	98 236 7 130	1300		4300,-
98 236 6 140	1400	600	4130,-	98 236 7 140	1400	700	4380,-
98 236 6 150	1500		4210,-	98 236 7 150	1500		4480,-
98 236 6 160	1600		4280,-	98 236 7 160	1600		4560,-
98 236 6 170	1700		4370,-	98 236 7 170	1700		4630,-
98 236 6 180	1800		4440,-	98 236 7 180	1800		4730,-
98 236 6 190	1900		4520,-	98 236 7 190	1900		4810,-


237
**STÓŁ ZE ZLEWEM JEDNOKOMOROWYM
Z BLOKIEM TRZECH SZUFLAD I PÓŁKĄ**

H = 850 MM

- głębokość szuflad 150 mm
- otwór pod baterię na środku komory ø 33 mm
- stół o D=600 mm posiada komorę 400x400x250 mm
- stół o D=700 posiada komorę 500x500x250 mm, z wyjątkiem nr kat. 98 237 7 100 i 98 237 7 110, gdzie umieszczone są komory o wymiarach 400x500x250 mm
- możliwe wycięcie otworu pod rozdrabniacz odpadów - dopłata 75 zł (netto)
- możliwy montaż zamka

Nr kat.	W mm	D mm	Cena netto	Nr kat.	W mm	D mm	Cena netto
98 237 6 100	1000		3820,-	98 237 7 100	1000		4040,-
98 237 6 110	1100		3890,-	98 237 7 110	1100		4130,-
98 237 6 120	1200		3970,-	98 237 7 120	1200		4210,-
98 237 6 130	1300		4040,-	98 237 7 130	1300		4300,-
98 237 6 140	1400	600	4130,-	98 237 7 140	1400	700	4380,-
98 237 6 150	1500		4210,-	98 237 7 150	1500		4480,-
98 237 6 160	1600		4280,-	98 237 7 160	1600		4560,-
98 237 6 170	1700		4370,-	98 237 7 170	1700		4630,-
98 237 6 180	1800		4440,-	98 237 7 180	1800		4730,-
98 237 6 190	1900		4520,-	98 237 7 190	1900		4810,-


101
**STÓŁ ZE ZLEWEM DWUKOMOROWYM
I OTWOREM NA ODPADKI**

H = 850 MM

- gumowa osłona otworu o wewnętrznej średnicy ø 140 mm
- otwór pod baterię pomiędzy komorami ø 33 mm
- stół o D=600 mm posiada komory o wymiarach 400x400x250 mm
- stół o D=700 mm posiada komory o wymiarach 500x500x250 mm, z wyjątkiem W = 1400 i W = 1500 mm, gdzie umieszczone są komory o wymiarach 400x500x250 mm

Nr kat.	W mm	D mm	Cena netto	Nr kat.	W mm	D mm	Cena netto
98 101 6 140	1400		2260,-	98 101 7 140	1400		2330,-
98 101 6 150	1500		2310,-	98 101 7 150	1500		2390,-
98 101 6 160	1600	600	2360,-	98 101 7 160	1600	700	2450,-
98 101 6 170	1700		2410,-	98 101 7 170	1700		2500,-
98 101 6 180	1800		2470,-	98 101 7 180	1800		2560,-
98 101 6 190	1900		2520,-	98 101 7 190	1900		2630,-



102

STÓŁ ZE ZLEWEM DWUKOMOROWYM I OTWOREM NA ODPADKI

H = 850 MM

- gumowa osłona otworu o wewnętrznej średnicy \varnothing 140 mm
- otwór pod baterię pomiędzy komorami \varnothing 33 mm
- stół o D=600 mm posiada komory o wymiarach 400x400x250 mm
- stół o D=700 mm posiada komory o wymiarach 500x500x250 mm, z wyjątkiem W = 1400 i W = 1500 mm, gdzie umieszczone są komory o wymiarach 400x500x250 mm

Nr kat.	W mm	D mm	Cena netto	Nr kat.	W mm	D mm	Cena netto
98 102 6 140	1400	600	2260,-	98 102 7 140	1400	700	2330,-
98 102 6 150	1500		2310,-	98 102 7 150	1500		2390,-
98 102 6 160	1600	600	2360,-	98 102 7 160	1600	700	2450,-
98 102 6 170	1700		2410,-	98 102 7 170	1700		2500,-
98 102 6 180	1800	600	2470,-	98 102 7 180	1800	700	2560,-
98 102 6 190	1900		2520,-	98 102 7 190	1900		2630,-



103

STÓŁ ZE ZLEWEM DWUKOMOROWYM Z MIEJSCEM NA LODÓWKĘ LUB ZMYWARKĘ

H = 900 MM

- stół spawany
- otwór pod baterię pomiędzy \varnothing 33 mm
- stół o D=600 mm posiada komory o wymiarach 400x400x250 mm
- stół o D=700 mm posiada komory o wymiarach 500x500x250 mm, z wyjątkiem 98 103 7 160, 98 103 7 170, gdzie umieszczone są komory o wymiarach 400x500x250 mm
- możliwe wycięcie otworu pod rozdrabniacz odpadów - dopłata 75 zł (netto), należy podać w której komorze

Nr kat.	W mm	D mm	Cena netto	Nr kat.	W mm	D mm	Cena netto
98 103 6 160	1600	600	2420,-	98 103 7 160	1600	700	2520,-
98 103 6 170	1700		2480,-	98 103 7 170	1700		2580,-
98 103 6 180	1800	600	2540,-	98 103 7 180	1800	700	2650,-
98 103 6 190	1900		2600,-	98 103 7 190	1900		2720,-
98 103 6 200	2000	600	2680,-	98 103 7 200	2000	700	2810,-
98 103 6 210	2100		2740,-	98 103 7 210	2100		2890,-
98 103 6 220	2200	600	2820,-	98 103 7 220	2200	700	2990,-
98 103 6 230	2300		2900,-	98 103 7 230	2300		3080,-
98 103 6 240	2400	3000,-	98 103 7 240	2400	3190,-		



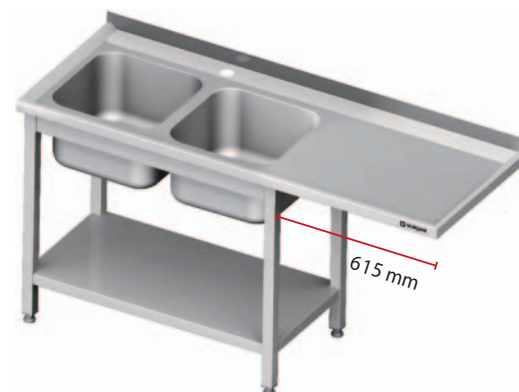
104

STÓŁ ZE ZLEWEM DWUKOMOROWYM Z MIEJSCEM NA LODÓWKĘ LUB ZMYWARKĘ

H = 900 MM

- stół spawany
- otwór pod baterię pomiędzy \varnothing 33 mm
- stół o D=600 mm posiada komory o wymiarach 400x400x250 mm
- stół o D=700 mm posiada komory o wymiarach 500x500x250 mm, z wyjątkiem 98 104 7 160, 98 104 7 170, gdzie umieszczone są komory o wymiarach 400x500x250 mm
- możliwe wycięcie otworu pod rozdrabniacz odpadów - dopłata 75 zł (netto), należy podać w której komorze

Nr kat.	W mm	D mm	Cena netto	Nr kat.	W mm	D mm	Cena netto
98 104 6 160	1600	600	2420,-	98 104 7 160	1600	700	2520,-
98 104 6 170	1700		2480,-	98 104 7 170	1700		2580,-
98 104 6 180	1800	600	2540,-	98 104 7 180	1800	700	2650,-
98 104 6 190	1900		2600,-	98 104 7 190	1900		2720,-
98 104 6 200	2000	600	2680,-	98 104 7 200	2000	700	2810,-
98 104 6 210	2100		2740,-	98 104 7 210	2100		2890,-
98 104 6 220	2200	600	2820,-	98 104 7 220	2200	700	2990,-
98 104 6 230	2300		2900,-	98 104 7 230	2300		3080,-
98 104 6 240	2400	3000,-	98 104 7 240	2400	3190,-		



105

STÓŁ ZE ZLEWEM DWUKOMOROWYM
Z SZAFKĄ I PÓŁKĄ

H = 850 MM

- przestawna półka wewnątrz szafki
- otwór pod baterię pomiędzy komorami ø 33 mm
- stół o D=600 mm posiada komory o wymiarach 400x400x250 mm
- stół o D=700 mm posiada komory o wymiarach 500x500x250 mm, z wyjątkiem 98 105 7 140, 98 105 7 150, gdzie umieszczone są komory o wymiarach 400x500x250 mm
- możliwe wycięcie otworu pod rozdrabniacz odpadów - dopłata 75 zł (netto), należy podać w której komorze
- możliwy montaż zamka

Nr kat.	W mm	D mm	Cena netto	Nr kat.	W mm	D mm	Cena netto
98 105 6 140	1400	600	3760,-	98 105 7 140	1400	700	3940,-
98 105 6 150	1500		3840,-	98 105 7 150	1500		4030,-
98 105 6 160	1600		3920,-	98 105 7 160	1600		4130,-
98 105 6 170	1700		4010,-	98 105 7 170	1700		4220,-
98 105 6 180	1800		4090,-	98 105 7 180	1800		4310,-
98 105 6 190	1900	4180,-	98 105 7 190	1900	4400,-		



106

STÓŁ ZE ZLEWEM DWUKOMOROWYM
Z SZAFKĄ I PÓŁKĄ

H = 850 MM

- przestawna półka wewnątrz szafki
- otwór pod baterię pomiędzy komorami ø 33 mm
- stół o D=600 mm posiada komory o wymiarach 400x400x250 mm
- stół o D=700 mm posiada komory o wymiarach 500x500x250 mm, z wyjątkiem 98 106 7 140, 98 106 7 150, gdzie umieszczone są komory o wymiarach 400x500x250 mm
- możliwe wycięcie otworu pod rozdrabniacz odpadów - dopłata 75 zł (netto), należy podać w której komorze
- możliwy montaż zamka

Nr kat.	W mm	D mm	Cena netto	Nr kat.	W mm	D mm	Cena netto
98 106 6 140	1400	600	3760,-	98 106 7 140	1400	700	3940,-
98 106 6 150	1500		3840,-	98 106 7 150	1500		4030,-
98 106 6 160	1600		3920,-	98 106 7 160	1600		4130,-
98 106 6 170	1700		4010,-	98 106 7 170	1700		4220,-
98 106 6 180	1800		4090,-	98 106 7 180	1800		4310,-
98 106 6 190	1900	4180,-	98 106 7 190	1900	4400,-		



107

STÓŁ ZE ZLEWEM DWUKOMOROWYM
Z BLOKIEM DWÓCH SZUFLAD I PÓŁKĄ

H = 850 MM

- głębokość szuflad 200 mm
- otwór pod baterię pomiędzy komorami ø 33 mm
- stół o D=600 mm posiada komory o wymiarach 400x400x250 mm
- stół o D=700 mm posiada komory o wymiarach 500x500x250 mm, z wyjątkiem 98 107 7 140, 98 107 7 150, gdzie umieszczone są komory o wymiarach 400x500x250 mm
- możliwe wycięcie otworu pod rozdrabniacz odpadów - dopłata 75 zł (netto), należy podać w której komorze
- możliwy montaż zamka

Nr kat.	W mm	D mm	Cena netto	Nr kat.	W mm	D mm	Cena netto
98 107 6 140	1400	600	3650,-	98 107 7 140	1400	700	3850,-
98 107 6 150	1500		3730,-	98 107 7 150	1500		3940,-
98 107 6 160	1600		3800,-	98 107 7 160	1600		4020,-
98 107 6 170	1700		3880,-	98 107 7 170	1700		4120,-
98 107 6 180	1800		3950,-	98 107 7 180	1800		4190,-
98 107 6 190	1900	4020,-	98 107 7 190	1900	4270,-		



108

STÓŁ ZE ZLEWEM DWUKOMOROWYM Z BLOKIEM DWÓCH SZUFLAD I PÓŁKĄ

H = 850 MM

- głębokość szuflad 200 mm
- otwór pod baterię pomiędzy komorami ø 33 mm
- stół o D=600 mm posiada komory o wymiarach 400x400x250 mm
- stół o D=700 mm posiada komory o wymiarach 500x500x250 mm, z wyjątkiem 98 108 7 140, 98 108 7 150, gdzie umieszczone są komory o wymiarach 400x500x250 mm
- możliwe wycięcie otworu pod rozdrabniacz odpadów - dopłata 75 zł (netto), należy podać w której komorze
- możliwy montaż zamka

Nr kat.	W mm	D mm	Cena netto	Nr kat.	W mm	D mm	Cena netto
98 108 6 140	1400	600	3650,-	98 108 7 140	1400	700	3850,-
98 108 6 150	1500		3730,-	98 108 7 150	1500		3940,-
98 108 6 160	1600		3800,-	98 108 7 160	1600		4020,-
98 108 6 170	1700		3880,-	98 108 7 170	1700		4120,-
98 108 6 180	1800		3950,-	98 108 7 180	1800		4190,-
98 108 6 190	1900		4020,-	98 108 7 190	1900		4270,-



109

STÓŁ ZE ZLEWEM DWUKOMOROWYM Z BLOKIEM TRZECH SZUFLAD I PÓŁKĄ

H = 850 MM

- głębokość szuflad 150 mm
- otwór pod baterię pomiędzy komorami ø 33 mm
- stół o D=600 mm posiada komory o wymiarach 400x400x250 mm
- stół o D=700 mm posiada komory o wymiarach 500x500x250 mm, z wyjątkiem 98 109 7 140, 98 109 7 150, gdzie umieszczone są komory o wymiarach 400x500x250 mm
- możliwe wycięcie otworu pod rozdrabniacz odpadów - dopłata 75 zł (netto), należy podać w której komorze
- możliwy montaż zamka

Nr kat.	W mm	D mm	Cena netto	Nr kat.	W mm	D mm	Cena netto
98 109 6 140	1400	600	4090,-	98 109 7 140	1400	700	4320,-
98 109 6 150	1500		4160,-	98 109 7 150	1500		4420,-
98 109 6 160	1600		4240,-	98 109 7 160	1600		4500,-
98 109 6 170	1700		4320,-	98 109 7 170	1700		4580,-
98 109 6 180	1800		4390,-	98 109 7 180	1800		4660,-
98 109 6 190	1900		4460,-	98 109 7 190	1900		4740,-



110

STÓŁ ZE ZLEWEM DWUKOMOROWYM Z BLOKIEM TRZECH SZUFLAD I PÓŁKĄ

H = 850 MM

- głębokość szuflad 150 mm
- otwór pod baterię pomiędzy komorami ø 33 mm
- stół o D=600 mm posiada komory o wymiarach 400x400x250 mm
- stół o D=700 mm posiada komory o wymiarach 500x500x250 mm, z wyjątkiem 98 110 7 140, 98 110 7 150, gdzie umieszczone są komory o wymiarach 400x500x250 mm
- możliwe wycięcie otworu pod rozdrabniacz odpadów - dopłata 75 zł (netto), należy podać w której komorze
- możliwy montaż zamka

Nr kat.	W mm	D mm	Cena netto	Nr kat.	W mm	D mm	Cena netto
98 110 6 140	1400	600	4090,-	98 110 7 140	1400	700	4320,-
98 110 6 150	1500		4160,-	98 110 7 150	1500		4420,-
98 110 6 160	1600		4240,-	98 110 7 160	1600		4500,-
98 110 6 170	1700		4320,-	98 110 7 170	1700		4580,-
98 110 6 180	1800		4390,-	98 110 7 180	1800		4660,-
98 110 6 190	1900		4460,-	98 110 7 190	1900		4740,-



111

STÓŁ ZE ZLEWEM TRZYKOMOROWYM
BEZ PÓŁKI

H = 850 MM

- stół spawany
- otwory pod baterię o \varnothing 33 mm jak na zdjęciu
- stół o D=600 mm posiada komory o wymiarach 400x400x250 mm
- stoły o D=700 mm nr kat. 98 111 7 150, 98 111 7 160, 98 111 7 170 posiadają komory o wymiarach 400x500x250 mm, pozostałe o wymiarach 500x500x250 mm
- możliwe wycięcie otworu pod rozdrabniacz odpadów - dopłata 75 zł (netto), należy podać w której komorze

Nr kat.	W mm	D mm	Cena netto	Nr kat.	W mm	D mm	Cena netto
98 111 6 150	1500		3070,-	98 111 7 150	1500		3180,-
98 111 6 160	1600		3140,-	98 111 7 160	1600		3250,-
98 111 6 170	1700	600	3200,-	98 111 7 170	1700	700	3320,-
98 111 6 180	1800		3260,-	98 111 7 180	1800		3400,-
98 111 6 190	1900		3340,-	98 111 7 190	1900		3470,-



112

STÓŁ ZE ZLEWEM TRZYKOMOROWYM
BEZ PÓŁKI

H = 850 MM

- stół spawany
- otwory pod baterię o \varnothing 33 mm jak na zdjęciu
- stół o D=600 mm posiada komory o wymiarach 400x400x250 mm
- stoły o D=700 mm nr kat. 98 112 7 150, 98 112 7 160, 98 112 7 170 posiadają komory o wymiarach 400x500x250 mm, pozostałe o wymiarach 500x500x250 mm
- możliwe wycięcie otworu pod rozdrabniacz odpadów - dopłata 75 zł (netto); należy podać w której komorze

Nr kat.	W mm	D mm	Cena netto	Nr kat.	W mm	D mm	Cena netto
98 112 6 150	1500		3070,-	98 112 7 150	1500		3180,-
98 112 6 160	1600		3140,-	98 112 7 160	1600		3250,-
98 112 6 170	1700	600	3200,-	98 112 7 170	1700	700	3320,-
98 112 6 180	1800		3260,-	98 112 7 180	1800		3400,-
98 112 6 190	1900		3340,-	98 112 7 190	1900		3470,-



113

STÓŁ ZE ZLEWEM TRZYKOMOROWYM
Z PÓŁKĄ

H = 850 MM

- stół skręcany do samodzielnego montażu
- nogi łączone za pomocą śrub
- meble wysyłane w formie rozłożonej
- otwory pod baterię o \varnothing 33 mm jak na zdjęciu
- stół o D=600 mm posiada komory o wymiarach 400x400x250 mm
- stoły o D=700 mm nr kat. 98 113 7 150, 98 113 7 160, 98 113 7 170 posiadają komory o wymiarach 400x500x250 mm, pozostałe o wymiarach 500x500x250 mm
- możliwe wycięcie otworu pod rozdrabniacz odpadów - dopłata 75 zł (netto), należy podać w której komorze

Nr kat.	W mm	D mm	Cena netto	Nr kat.	W mm	D mm	Cena netto
98 113 6 150	1500		3290,-	98 113 7 150	1500		3440,-
98 113 6 160	1600		3370,-	98 113 7 160	1600		3530,-
98 113 6 170	1700	600	3440,-	98 113 7 170	1700	700	3610,-
98 113 6 180	1800		3530,-	98 113 7 180	1800		3710,-
98 113 6 190	1900		3610,-	98 113 7 190	1900		3790,-



114

STÓŁ ZE ZLEWEM TRZYKOMOROWYM Z PÓŁKĄ

H = 850 MM

- stół skręcany do samodzielnego montażu
- nogi łączone za pomocą śrub
- meble wysyłane w formie rozłożonej
- otwory pod baterię o \varnothing 33 mm jak na zdjęciu
- stół o D=600 mm posiada komory o wymiarach 400x400x250 mm
- stoły o D=700 mm nr kat. 98 114 7 150, 98 114 7 160, 98 114 7 170 posiadają komory o wymiarach 400x500x250 mm, pozostałe o wymiarach 500x500x250 mm
- możliwe wycięcie otworu pod rozdrabniacz odpadów - dopłata 75 zł (netto), należy podać w której komorze

Nr kat.	W mm	D mm	Cena netto	Nr kat.	W mm	D mm	Cena netto
98 114 6 150	1500		3290,-	98 114 7 150	1500		3440,-
98 114 6 160	1600		3370,-	98 114 7 160	1600		3530,-
98 114 6 170	1700	600	3440,-	98 114 7 170	1700	700	3610,-
98 114 6 180	1800		3530,-	98 114 7 180	1800		3710,-
98 114 6 190	1900		3610,-	98 114 7 190	1900		3790,-



246

STÓŁ ZAŁADOWCZY PRAWY BEZ PÓŁKI DO ZMYWARKI KAPTUROWEJ STALGAST MODEL: 803020, 803025, 803026, 803027

H = 880 MM

- stół skręcany do samodzielnego montażu
- nogi łączone za pomocą śrub
- meble wysyłane w formie rozłożonej
- stoły posiadają komorę o wymiarach 400x400x250 mm
- otwór pod baterię na środku komory \varnothing 33 mm
- możliwe wycięcia otworu pod rozdrabniacz odpadów – dopłata 75 zł (netto).

Nr kat.	W mm	D mm	Cena netto
98 246 7 080	800		1780,-
98 246 7 090	900		1850,-
98 246 7 100	1000		1930,-
98 246 7 110	1100	750	2010,-
98 246 7 120	1200		2080,-
98 246 7 130	1300		2150,-
98 246 7 140	1400		2240,-



238

STÓŁ ZAŁADOWCZY PRAWY BEZ PÓŁKI DO ZMYWARKI KAPTUROWEJ SILANOS

H = 900 MM

- stół skręcany do samodzielnego montażu
- nogi łączone za pomocą śrub
- meble wysyłane w formie rozłożonej
- stoły posiadają komorę o wymiarach 400x400x250 mm
- otwór pod baterię na środku komory \varnothing 33 mm
- możliwe wycięcia otworu pod rozdrabniacz odpadów – dopłata 75 zł (netto).

Nr kat.	W mm	D mm	Cena netto
98 238 7 080	800		1780,-
98 238 7 090	900		1850,-
98 238 7 100	1000		1930,-
98 238 7 110	1100	760	2010,-
98 238 7 120	1200		2080,-
98 238 7 130	1300		2150,-
98 238 7 140	1400		2240,-



247

STÓŁ ZAŁADOWCZY LEWY BEZ PÓŁKI
DO ZMYWARKI KAPTUROWEJ STALGAST
MODEL: 803020, 803025, 803026, 803027

H = 880 MM

- stół skręcany do samodzielnego montażu
- nogi łączone za pomocą śrub
- meble wysyłane w formie rozłożonej
- stoły posiadają komorę o wymiarach 400x400x250 mm
- otwór pod baterię na środku komory ø 33 mm
- możliwe wycięcie otworu pod rozdrabniacz odpadów – dopłata 75 zł (netto)

Nr kat.	W mm	D mm	Cena netto
98 247 7 080	800		1780,-
98 247 7 090	900		1850,-
98 247 7 100	1000		1930,-
98 247 7 110	1100	750	2010,-
98 247 7 120	1200		2080,-
98 247 7 130	1300		2150,-
98 247 7 140	1400		2240,-



239

STÓŁ ZAŁADOWCZY LEWY BEZ PÓŁKI
DO ZMYWARKI KAPTUROWEJ SILANOS

H = 900 MM

- stół skręcany do samodzielnego montażu
- nogi łączone za pomocą śrub
- meble wysyłane w formie rozłożonej
- stoły posiadają komorę o wymiarach 400x400x250 mm
- otwór pod baterię na środku komory ø 33 mm
- możliwe wycięcie otworu pod rozdrabniacz odpadów – dopłata 75 zł (netto)

Nr kat.	W mm	D mm	Cena netto
98 239 7 080	800		1780,-
98 239 7 090	900		1850,-
98 239 7 100	1000		1930,-
98 239 7 110	1100	760	2010,-
98 239 7 120	1200		2080,-
98 239 7 130	1300		2150,-
98 239 7 140	1400		2240,-



248

STÓŁ ZAŁADOWCZY PRAWY Z PÓŁKĄ
DO ZMYWARKI KAPTUROWEJ STALGAST
MODEL: 803020, 803025, 803026, 803027

H = 880 MM

- stół skręcany do samodzielnego montażu
- nogi łączone za pomocą śrub
- meble wysyłane w formie rozłożonej
- stoły posiadają komorę o wymiarach 400x400x250 mm
- otwór pod baterię na środku komory ø 33 mm
- możliwe wycięcie otworu pod rozdrabniacz odpadów – dopłata 75 zł (netto)

Nr kat.	W mm	D mm	Cena netto
98 248 7 080	800		1870,-
98 248 7 090	900		1960,-
98 248 7 100	1000		2040,-
98 248 7 110	1100	750	2130,-
98 248 7 120	1200		2210,-
98 248 7 130	1300		2310,-
98 248 7 140	1400		2390,-



240

STÓŁ ZAŁADOWCZY PRAWY Z PÓŁKĄ DO ZMYWARKI KAPTUROWEJ SILANOS

H = 900 MM

- stół skręcany do samodzielnego montażu
- nogi łączone za pomocą śrub
- meble wysyłane w formie rozłożonej
- stoły posiadają komorę o wymiarach 400x400x250 mm
- otwór pod baterię na środku komory ø 33 mm
- możliwe wycięcie otworu pod rozdrabniacz odpadów – dopłata 75 zł (netto)

Nr kat.	W mm	D mm	Cena netto
98 240 7 080	800		1870,-
98 240 7 090	900		1960,-
98 240 7 100	1000		2040,-
98 240 7 110	1100	760	2130,-
98 240 7 120	1200		2210,-
98 240 7 130	1300		2310,-
98 240 7 140	1400		2390,-



249

STÓŁ ZAŁADOWCZY LEWY Z PÓŁKĄ DO ZMYWARKI KAPTUROWEJ STALGAST

MODEL: 803020, 803025, 803026, 803027

H = 880 MM

- stół skręcany do samodzielnego montażu
- nogi łączone za pomocą śrub
- meble wysyłane w formie rozłożonej
- stoły posiadają komorę o wymiarach 400x400x250 mm
- otwór pod baterię na środku komory ø 33 mm
- możliwe wycięcie otworu pod rozdrabniacz odpadów – dopłata 75 zł (netto)

Nr kat.	W mm	D mm	Cena netto
98 249 7 080	800		1870,-
98 249 7 090	900		1960,-
98 249 7 100	1000		2040,-
98 249 7 110	1100	750	2130,-
98 249 7 120	1200		2210,-
98 249 7 130	1300		2310,-
98 249 7 140	1400		2390,-



241

STÓŁ ZAŁADOWCZY LEWY Z PÓŁKĄ DO ZMYWARKI KAPTUROWEJ SILANOS

H = 900 MM

- stół skręcany do samodzielnego montażu
- nogi łączone za pomocą śrub
- meble wysyłane w formie rozłożonej
- stoły posiadają komorę o wymiarach 400x400x250 mm
- otwór pod baterię na środku komory ø 33 mm
- możliwe wycięcie otworu pod rozdrabniacz odpadów – dopłata 75 zł (netto)

Nr kat.	W mm	D mm	Cena netto
98 241 7 080	800		1870,-
98 241 7 090	900		1960,-
98 241 7 100	1000		2040,-
98 241 7 110	1100	760	2130,-
98 241 7 120	1200		2210,-
98 241 7 130	1300		2310,-
98 241 7 140	1400		2390,-



250

STÓŁ WYŁADOWCZY PRAWY BEZ PÓŁKI DO ZMYWARKI
KAPTUROWEJ STALGAST

MODEL: 803020, 803025, 803026, 803027

H = 880 MM

- stół skręcany do samodzielnego montażu
- nogi łączone za pomocą śrub
- meble wysyłane w formie rozłożonej
- możliwy montaż zamka

Nr kat.	W mm	D mm	Cena netto
98 250 7 080	800		1410,-
98 250 7 090	900		1470,-
98 250 7 100	1000		1550,-
98 250 7 110	1100	750	1630,-
98 250 7 120	1200		1690,-
98 250 7 130	1300		1760,-
98 250 7 140	1400		1830,-



242

STÓŁ WYŁADOWCZY PRAWY BEZ PÓŁKI
DO ZMYWARKI KAPTUROWEJ SILANOS

H = 900 MM

- stół skręcany do samodzielnego montażu
- nogi łączone za pomocą śrub
- meble wysyłane w formie rozłożonej

Nr kat.	W mm	D mm	Cena netto
98 242 7 080	800		1410,-
98 242 7 090	900		1470,-
98 242 7 100	1000		1550,-
98 242 7 110	1100	760	1630,-
98 242 7 120	1200		1690,-
98 242 7 130	1300		1760,-
98 242 7 140	1400		1830,-



251

STÓŁ WYŁADOWCZY LEWY BEZ PÓŁKI
DO ZMYWARKI KAPTUROWEJ STALGAST

MODEL: 803020, 803025, 803026, 803027

H = 880 MM

- stół skręcany do samodzielnego montażu
- nogi łączone za pomocą śrub
- meble wysyłane w formie rozłożonej

Nr kat.	W mm	D mm	Cena netto
98 251 7 080	800		1410,-
98 251 7 090	900		1470,-
98 251 7 100	1000		1550,-
98 251 7 110	1100	750	1630,-
98 251 7 120	1200		1690,-
98 251 7 130	1300		1760,-
98 251 7 140	1400		1830,-



243

STÓŁ WYŁADOWCZY LEWY BEZ PÓŁKI
DO ZMYWARKI KAPTUROWEJ SILANOS

H = 900 MM

- stół skręcany do samodzielnego montażu
- nogi łączone za pomocą śrub
- meble wysyłane w formie rozłożonej

Nr kat.	W mm	D mm	Cena netto
98 243 7 080	800		1410,-
98 243 7 090	900		1470,-
98 243 7 100	1000		1550,-
98 243 7 110	1100	760	1630,-
98 243 7 120	1200		1690,-
98 243 7 130	1300		1760,-
98 243 7 140	1400		1830,-



252

STÓŁ WYŁADOWCZY PRAWY Z PÓŁKĄ DO ZMYWARKI KAPTUREWEJ STALGAST

MODEL: 803020, 803025, 803026, 803027

H = 880 MM

- stół skręcany do samodzielnego montażu
- nogi łączone za pomocą śrub
- meble wysyłane w formie rozłożonej

Nr kat.	W mm	D mm	Cena netto
98 252 7 080	800		1460,-
98 252 7 090	900		1550,-
98 252 7 100	1000		1630,-
98 252 7 110	1100	750	1710,-
98 252 7 120	1200		1790,-
98 252 7 130	1300		1870,-
98 252 7 140	1400		1960,-



244

STÓŁ WYŁADOWCZY PRAWY Z PÓŁKĄ DO ZMYWARKI KAPTUREWEJ SILANOS

H = 900 MM

- stół skręcany do samodzielnego montażu
- nogi łączone za pomocą śrub
- meble wysyłane w formie rozłożonej

Nr kat.	W mm	D mm	Cena netto
98 244 7 080	800		1460,-
98 244 7 090	900		1550,-
98 244 7 100	1000		1630,-
98 244 7 110	1100	760	1710,-
98 244 7 120	1200		1790,-
98 244 7 130	1300		1870,-
98 244 7 140	1400		1960,-



253

STÓŁ WYŁADOWCZY LEWY Z PÓŁKĄ DO ZMYWARKI KAPTUREWEJ STALGAST

MODEL: 803020, 803025, 803026, 803027

H = 880 MM

- stół skręcany do samodzielnego montażu
- nogi łączone za pomocą śrub
- meble wysyłane w formie rozłożonej

Nr kat.	W mm	D mm	Cena netto
98 253 7 080	800		1460,-
98 253 7 090	900		1550,-
98 253 7 100	1000		1630,-
98 253 7 110	1100	750	1710,-
98 253 7 120	1200		1790,-
98 253 7 130	1300		1870,-
98 253 7 140	1400		1960,-



245

STÓŁ WYŁADOWCZY LEWY Z PÓŁKĄ
DO ZMYWARKI KAPTUROWEJ SILANOS

H = 900 MM

- stół skręcany do samodzielnego montażu
- nogi łączone za pomocą śrub
- meble wysyłane w formie rozłożonej

Nr kat.	W mm	D mm	Cena netto
98 245 7 080	800		1460,-
98 245 7 090	900		1550,-
98 245 7 100	1000		1630,-
98 245 7 110	1100	760	1710,-
98 245 7 120	1200		1790,-
98 245 7 130	1300		1870,-
98 245 7 140	1400		1960,-




131

STÓŁ ZAŁADOWCZY JEDNOKOMOROWY
BEZ PÓŁKI NA DWÓCH NOGACH

H = 880 MM

- stół skręcany do samodzielnego montażu
- nogi łączone za pomocą śrub
- meble wysyłane w formie rozłożonej
- stoły posiadają komorę o wymiarach 400x400x250 mm
- otwór pod baterię na środku komory \varnothing 33 mm
- możliwe wycięcie otworu pod rozdrabniacz odpadów – dopłata 75 zł (netto)
- przy składaniu zamówienia prosimy podać typ zmywarki oraz stronę mocowania

Nr kat.	W mm	D mm	Cena netto
	700		1470,-
	800	700	1520,-
	900		1600,-
	1000		1670,-




132

STÓŁ WYŁADOWCZY BEZ PÓŁKI
NA DWÓCH NOGACH

H = 880 MM

- stół skręcany do samodzielnego montażu
- nogi łączone za pomocą śrub
- meble wysyłane w formie rozłożonej
- przy składaniu zamówienia prosimy podać typ zmywarki oraz stronę mocowania

Nr kat.	W mm	D mm	Cena netto
	700		1180,-
	800	700	1230,-
	900		1290,-
	1000		1370,-

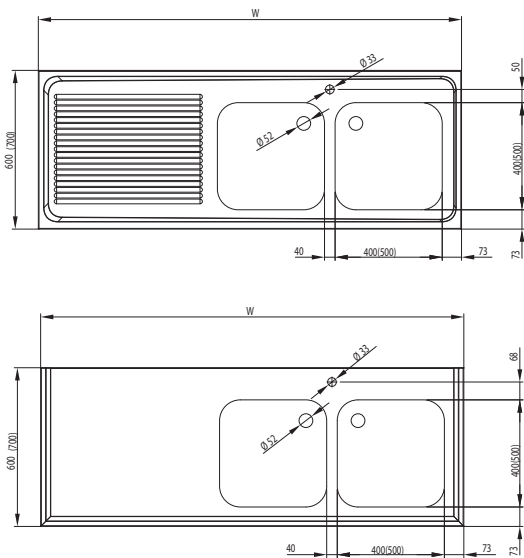


STOŁY ZE ZLEWEM

WYMIARY KONSTRUKCYJNE

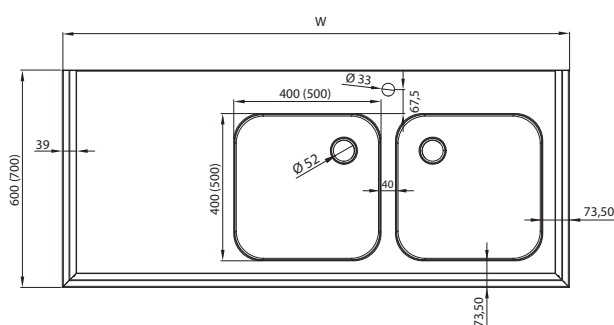
BLAT ZLEWOWY

Rzut z góry



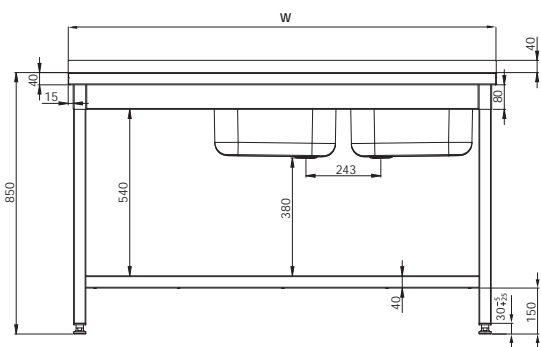
STÓŁ ZE ZLEWEM DWUKOMOROWYM

Rzut z góry



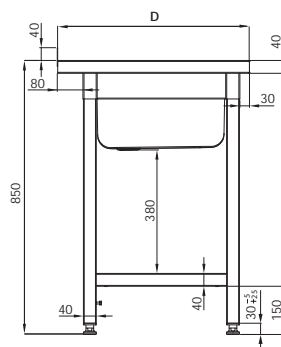
STÓŁ ZE ZLEWEM DWUKOMOROWYM

Rzut z przodu



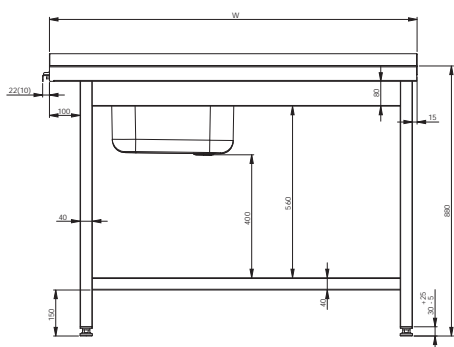
STÓŁ ZE ZLEWEM

Rzut z boku

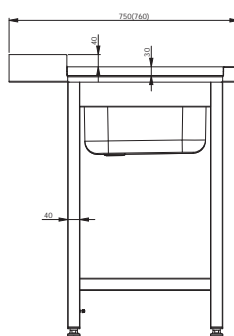


STÓŁ ZAŁADOWCZY DO ZMYWARKI KAPTUROWEJ

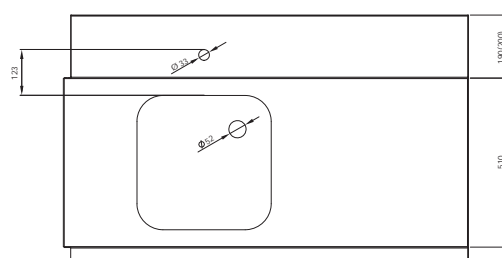
Rzut z przodu



Rzut z boku



Rzut z góry





STOŁY Z BASENEM

133

STÓŁ Z BASENEM JEDNOKOMOROWYM

H = 850 MM

- wysokość komory h=300 mm
- basen spawany
- otwór pod baterię na środku komory ø 33 mm
- możliwe wycięcie otworu pod rozdrabniacz odpadów - dopłata 75 zł (netto)

Nr kat.	W mm	D mm	Cena netto	Nr kat.	W mm	D mm	Cena netto
98 133 6 060	600		1370,-	98 133 7 060	600		1430,-
98 133 6 070	700		1430,-	98 133 7 070	700		1490,-
98 133 6 080	800		1490,-	98 133 7 080	800		1570,-
98 133 6 090	900	600	1560,-	98 133 7 090	900	700	1640,-
98 133 6 100	1000		1630,-	98 133 7 100	1000		1710,-
98 133 6 110	1100		1700,-	98 133 7 110	1100		1780,-
98 133 6 120	1200		1760,-	98 133 7 120	1200		1850,-



134

STÓŁ Z BASENEM JEDNOKOMOROWYM

H = 850 MM

- wysokość komory h=400 mm
- basen spawany
- otwór pod baterię na środku komory ø 33 mm
- możliwe wycięcie otworu pod rozdrabniacz odpadów - dopłata 75 zł (netto)

Nr kat.	W mm	D mm	Cena netto	Nr kat.	W mm	D mm	Cena netto
98 134 6 060	600		1480,-	98 134 7 060	600		1560,-
98 134 6 070	700		1570,-	98 134 7 070	700		1640,-
98 134 6 080	800		1640,-	98 134 7 080	800		1720,-
98 134 6 090	900	600	1710,-	98 134 7 090	900	700	1800,-
98 134 6 100	1000		1800,-	98 134 7 100	1000		1880,-
98 134 6 110	1100		1870,-	98 134 7 110	1100		1970,-
98 134 6 120	1200		1950,-	98 134 7 120	1200		2040,-



137

STÓŁ Z BASENEM
DWUKOMOROWYM

H = 850 MM

- wysokość komory h=300 mm
- basen spawany
- otwór pod baterię pomiędzy komorami ø 33 mm
- możliwe wycięcie otworu pod rozdrabniacz odpadów - dopłata 75 zł (netto)

Nr kat.	W mm	D mm	Cena netto
98 137 6 120	1200		2080,-
98 137 6 130	1300		2150,-
98 137 6 140	1400	600	2210,-
98 137 6 150	1500		2290,-
98 137 6 160	1600		2360,-

Nr kat.	W mm	D mm	Cena netto
98 137 7 120	1200		2200,-
98 137 7 130	1300		2270,-
98 137 7 140	1400	700	2340,-
98 137 7 150	1500		2410,-
98 137 7 160	1600		2480,-



138

STÓŁ Z BASENEM
DWUKOMOROWYM

H = 850 MM

- wysokość komory h=400 mm
- basen spawany
- otwór pod baterię pomiędzy komorami ø 33 mm
- możliwe wycięcie otworu pod rozdrabniacz odpadów - dopłata 75 zł (netto)

Nr kat.	W mm	D mm	Cena netto
98 138 6 120	1200		2300,-
98 138 6 130	1300		2380,-
98 138 6 140	1400	600	2460,-
98 138 6 150	1500		2530,-
98 138 6 160	1600		2620,-

Nr kat.	W mm	D mm	Cena netto
98 138 7 120	1200		2430,-
98 138 7 130	1300		2500,-
98 138 7 140	1400	700	2590,-
98 138 7 150	1500		2670,-
98 138 7 160	1600		2750,-



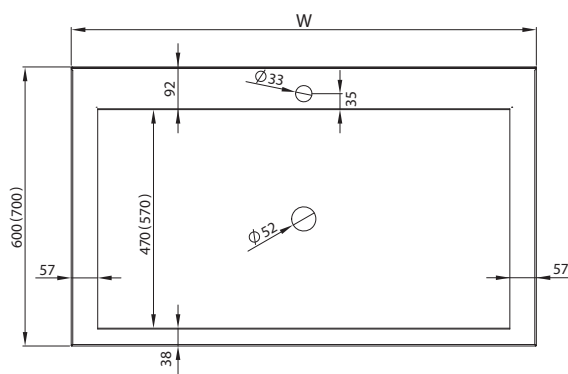
STOŁY Z BASENEM

WYMIARY KONSTRUKCYJNE

STÓŁ Z BASENEM JEDNOKOMOROWYM

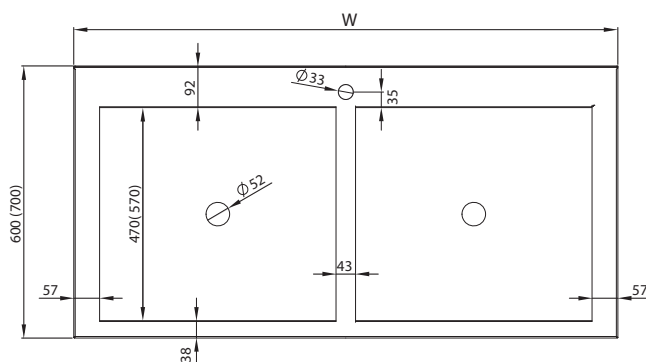


Rzut z góry



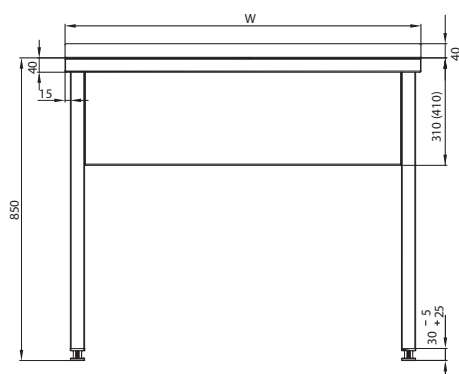
STÓŁ Z BASENEM DWUKOMOROWYM

Rzut z góry

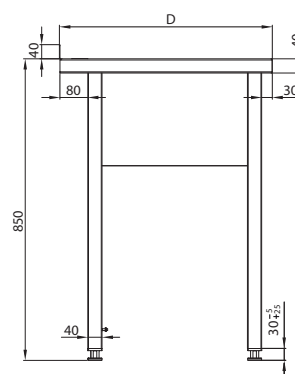


STÓŁ Z BASENEM

Rzut z przodu



Rzut z boku





UMYWALKI

141

UMYWALKA NIEZABUDOWANA

H = 150 mm

- wymiary komory 345x248 mm
- otwór pod baterię po prawej stronie ø 30 mm

Nr kat.	W mm	D mm	Cena netto
98 141 4 040	400	295	460,-



142

UMYWALKA ZABUDOWANA

H = 240 mm

- komora zabudowana z trzech stron
- wymiary komory 330x300x150 mm
- otwór pod baterię na środku komory ø 33 mm

Nr kat.	W mm	D mm	Cena netto
98 142 4 240	400	410	720,-



144

ZLEWOZMYWAK ZABUDOWANY

H = 300 mm

- komora zabudowana z trzech stron
- wymiary komory 400x400x250 mm
- otwór pod baterię po prawej stronie komory ø 33 mm

Nr kat.	W mm	D mm	Cena netto
98 144 5 050	500	500	1080,-



233

UMYWALKA ZABUDOWANA Z WYŁĄCZNIKIEM CZASOWYM

H = 240 mm

- komora zabudowana z trzech stron
- wymiary komory 345x248 mm
- w komplecie: wylewka, wyłącznik czasowy, mieszacz wody (1/2")

Nr kat.	W mm	D mm	Cena netto
98 233 4 040	400	295	1130,-



143

UMYWALKA ZABUDOWANA

H = 850 mm

- umywalka spawana
- komora zabudowana z trzech stron
- wymiary komory 330x300x150 mm
- otwór pod baterię na środku komory ø 33 mm
- nogi wykonane z profilu 30x30 mm

Nr kat.	W mm	D mm	Cena netto
98 143 4 850	400	410	980,-



145

ZLEWOZMYWAK ZABUDOWANY

H = 500 mm

- umywalka spawana
- komora zabudowana z trzech stron
- wymiary komory 340x400x200 mm
- otwór pod baterię na środku komory ø 33 mm

Nr kat.	W mm	D mm	Cena netto
98 145 5 500	500	500	1250,-



235

UMYWALKA PORZĄDKOWA

H = 850 mm

- umywalka spawana
- wymiary komory:
300x240x100 mm
400x400x250 mm

Nr kat.	W mm	D mm	Cena netto
98 235 7 050	500	700	1830,-



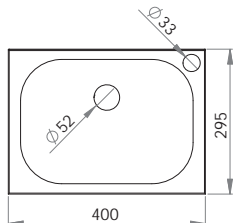
UMYWALKI

WYMIARY KONSTRUKCYJNE

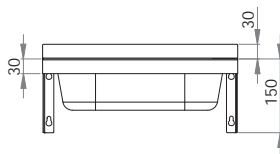


UMYWALKA NIEZABUDOWANA

Rzut z góry

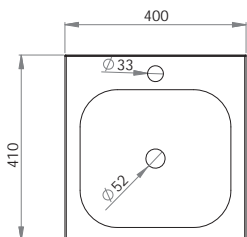


Rzut z tyłu

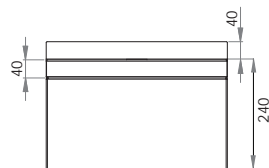


UMYWALKA ZABUDOWANA

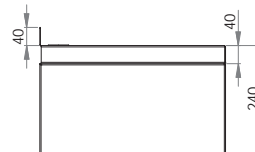
Rzut z góry



Rzut z przodu

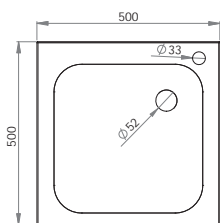


Rzut z boku

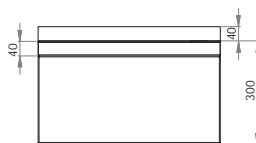


ZLEWOZMYWAK ZABUDOWANY

Rzut z góry



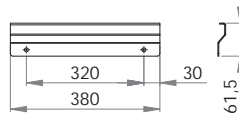
Rzut z przodu



Rzut z boku

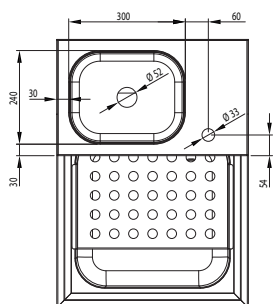


Listwa montażowa

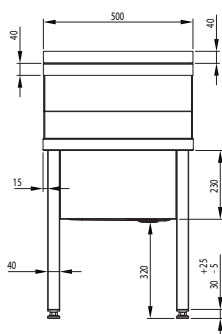


UMYWALKA PORZĄDKOWA

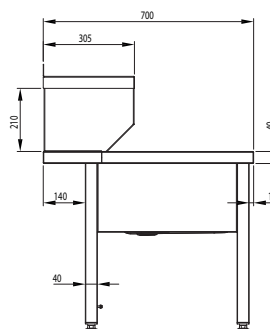
Rzut z góry



Rzut z przodu



Rzut z boku





 **stalgast**
ekspert gastronomiczny

SZAFY

146

SZAFKA PORZĄDKOWA Z UMYWALKĄ

H = 2000 mm

- komora umywalki zabudowana z trzech stron
- wymiary komory 320x300x150mm
- otwory wentylacyjne
- przestawna półka
- możliwość przeloczenia drzwi
- możliwy montaż zamka

Nr kat.	W mm	D mm	Cena netto
98 146 5 050	500	500	2430,-



147

SZAFKA PORZĄDKOWA Z UMYWALKĄ

H = 2000 mm

- komora umywalki zabudowana z trzech stron
- wymiary komory 320x300x150mm
- otwory wentylacyjne
- przestawna półka
- możliwy montaż zamka

Nr kat.	W mm	D mm	Cena netto
98 147 5 100	1000	500	3630,-



148

SZAFKA MAGAZYNOWA DRZWI SKRZYDŁOWE

H = 1800 mm

- trzy przestawne półki
- możliwość przeloczenia drzwi
- możliwy montaż zamka

Nr kat.	W mm	D mm	Cena netto	Nr kat.	W mm	D mm	Cena netto	Nr kat.	W mm	D mm	Cena netto
98 148 5 040	400		2040,-	98 148 6 040	400		2170,-	98 148 7 040	400		2300,-
98 148 5 050	500	500	2220,-	98 148 6 050	500	600	2370,-	98 148 7 050	500	700	2510,-
98 148 5 060	600		2420,-	98 148 6 060	600		2560,-	98 148 7 060	600		2720,-



149

SZAFKA MAGAZYNOWA DRZWI SKRZYDŁOWE

H = 2000 mm

- trzy przestawne półki
- możliwość przeloczenia drzwi
- możliwy montaż zamka

Nr kat.	W mm	D mm	Cena netto	Nr kat.	W mm	D mm	Cena netto	Nr kat.	W mm	D mm	Cena netto
98 149 5 040	400		2160,-	98 149 6 040	400		2300,-	98 149 7 040	400		2430,-
98 149 5 050	500	500	2370,-	98 149 6 050	500	600	2510,-	98 149 7 050	500	700	2670,-
98 149 5 060	600		2560,-	98 149 6 060	600		2730,-	98 149 7 060	600		2890,-



150

SZAFKA PRZELOTOWA DRZWI SKRZYDŁOWE

H = 1800 mm

- dwie przestawne półki, środkowa zamontowana na stałe
- możliwość przełożenia drzwi
- możliwy montaż zamka

Nr kat.	W mm	D mm	Cena netto	Nr kat.	W mm	D mm	Cena netto	Nr kat.	W mm	D mm	Cena netto
98 150 5 040	400		2270,-	98 150 6 040	400		2390,-	98 150 7 040	400		2510,-
98 150 5 050	500	500	2460,-	98 150 6 050	500	600	2600,-	98 150 7 050	500	700	2740,-
98 150 5 060	600		2660,-	98 150 6 060	600		2810,-				2960,-



151

SZAFKA PRZELOTOWA DRZWI SKRZYDŁOWE

H = 2000 mm

- dwie przestawne półki, środkowa zamontowana na stałe
- możliwość przełożenia drzwi
- możliwy montaż zamka

Nr kat.	W mm	D mm	Cena netto	Nr kat.	W mm	D mm	Cena netto	Nr kat.	W mm	D mm	Cena netto
98 151 5 040	400		2400,-	98 151 6 040	400		2530,-	98 151 7 040	400		2670,-
98 151 5 050	500	500	2610,-	98 151 6 050	500	600	2750,-	98 151 7 050	500	700	2900,-
98 151 5 060	600		2820,-	98 151 6 060	600		2980,-	98 151 7 060	600		3150,-



152

SZAFKA MAGAZYNOWA DRZWI SKRZYDŁOWE

H = 1800 mm

- trzy przestawne półki
- możliwy montaż zamka

Nr kat.	W mm	D mm	Cena netto	Nr kat.	W mm	D mm	Cena netto	Nr kat.	W mm	D mm	Cena netto
98 152 5 070	700		2730,-	98 152 6 070	700		2890,-	98 152 7 070	700		3060,-
98 152 5 080	800		2930,-	98 152 6 080	800		3100,-	98 152 7 080	800		3280,-
98 152 5 090	900	500	3110,-	98 152 6 090	900	600	3310,-	98 152 7 090	900	700	3490,-
98 152 5 100	1000		3310,-	98 152 6 100	1000		3500,-	98 152 7 100	1000		3710,-
98 152 5 110	1100		3500,-	98 152 6 110	1100		3710,-	98 152 7 110	1100		3910,-
98 152 5 120	1200		3690,-	98 152 6 120	1200		3910,-	98 152 7 120	1200		4140,-



153

SZAFKA MAGAZYNOWA DRZWI SKRZYDŁOWE

H = 2000 mm

- trzy przestawne półki
- możliwy montaż zamka

Nr kat.	W mm	D mm	Cena netto	Nr kat.	W mm	D mm	Cena netto	Nr kat.	W mm	D mm	Cena netto
98 153 5 070	700		2890,-	98 153 6 070	700		3080,-	98 153 7 070	700		3250,-
98 153 5 080	800		3110,-	98 153 6 080	800		3300,-	98 153 7 080	800		3480,-
98 153 5 090	900	500	3320,-	98 153 6 090	900	600	3510,-	98 153 7 090	900	700	3710,-
98 153 5 100	1000		3520,-	98 153 6 100	1000		3730,-	98 153 7 100	1000		3930,-
98 153 5 110	1100		3730,-	98 153 6 110	1100		3940,-	98 153 7 110	1100		4170,-
98 153 5 120	1200		3930,-	98 153 6 120	1200		4170,-	98 153 7 120	1200		4400,-



154

SZAFKA PRZELOTOWA DRZWI SKRZYDŁOWE

H = 1800 mm

- dwie przestawne półki, środkowa zamontowana na stałe
- możliwy montaż zamka

Nr kat.	W mm	D mm	Cena netto	Nr kat.	W mm	D mm	Cena netto	Nr kat.	W mm	D mm	Cena netto
98 154 5 070	700	500	3200,-	98 154 6 070	700	600	3370,-	98 154 7 070	700	700	3530,-
98 154 5 080	800		3440,-	98 154 6 080	800		3620,-	98 154 7 080	800		3790,-
98 154 5 090	900		3680,-	98 154 6 090	900		3860,-	98 154 7 090	900		4060,-
98 154 5 100	1000		3910,-	98 154 6 100	1000		4110,-	98 154 7 100	1000		4310,-
98 154 5 110	1100		4150,-	98 154 6 110	1100		4360,-	98 154 7 110	1100		4570,-
98 154 5 120	1200	4390,-	98 154 6 120	1200	4610,-	98 154 7 120	1200	4840,-			



155

SZAFKA PRZELOTOWA DRZWI SKRZYDŁOWE

H = 2000 mm

- dwie przestawne półki, środkowa zamontowana na stałe
- możliwy montaż zamka

Nr kat.	W mm	D mm	Cena netto	Nr kat.	W mm	D mm	Cena netto	Nr kat.	W mm	D mm	Cena netto
98 155 5 070	700	500	3430,-	98 155 6 070	700	600	3590,-	98 155 7 070	700	700	3770,-
98 155 5 080	800		3680,-	98 155 6 080	800		3860,-	98 155 7 080	800		4050,-
98 155 5 090	900		3930,-	98 155 6 090	900		4140,-	98 155 7 090	900		4330,-
98 155 5 100	1000		4190,-	98 155 6 100	1000		4410,-	98 155 7 100	1000		4610,-
98 155 5 110	1100		4460,-	98 155 6 110	1100		4680,-	98 155 7 110	1100		4890,-
98 155 5 120	1200	4720,-	98 155 6 120	1200	4940,-	98 155 7 120	1200	5170,-			



156

SZAFKA MAGAZYNOWA DRZWI SKRZYDŁOWE

H = 1800 mm

- dwie przestawne półki, środkowa zamontowana na stałe
- możliwy montaż zamka

Nr kat.	W mm	D mm	Cena netto	Nr kat.	W mm	D mm	Cena netto	Nr kat.	W mm	D mm	Cena netto
98 156 5 070	700	500	2820,-	98 156 6 070	700	600	2980,-	98 156 7 070	700	700	3140,-
98 156 5 080	800		3010,-	98 156 6 080	800		3180,-	98 156 7 080	800		3360,-
98 156 5 090	900		3190,-	98 156 6 090	900		3380,-	98 156 7 090	900		3560,-
98 156 5 100	1000		3390,-	98 156 6 100	1000		3580,-	98 156 7 100	1000		3780,-
98 156 5 110	1100		3580,-	98 156 6 110	1100		3790,-	98 156 7 110	1100		4000,-
98 156 5 120	1200	3780,-	98 156 6 120	1200	4000,-	98 156 7 120	1200	4210,-			



157

SZAFKA MAGAZYNOWA DRZWI SKRZYDŁOWE

H = 2000 mm

- dwie przestawne półki
- możliwy montaż zamka

Nr kat.	W mm	D mm	Cena netto	Nr kat.	W mm	D mm	Cena netto	Nr kat.	W mm	D mm	Cena netto
98 157 5 070	700	500	3000,-	98 157 6 070	700	600	3160,-	98 157 7 070	700	700	3340,-
98 157 5 080	800		3190,-	98 157 6 080	800		3380,-	98 157 7 080	800		3550,-
98 157 5 090	900		3410,-	98 157 6 090	900		3590,-	98 157 7 090	900		3790,-
98 157 5 100	1000		3620,-	98 157 6 100	1000		3810,-	98 157 7 100	1000		4020,-
98 157 5 110	1100		3810,-	98 157 6 110	1100		4040,-	98 157 7 110	1100		4240,-
98 157 5 120	1200	4020,-	98 157 6 120	1200	4250,-	98 157 7 120	1200	4470,-			



158

SZAFKA PRZELOTOWA DRZWI SKRZYDŁOWE

H = 1800 mm

- dwie przestawne półki, środkowa zamontowana na stałe
- możliwy montaż zamka

Nr kat.	W mm	D mm	Cena netto	Nr kat.	W mm	D mm	Cena netto	Nr kat.	W mm	D mm	Cena netto
98 158 5 070	700	500	3410,-	98 158 6 070	700	600	3570,-	98 158 7 070	700	700	3740,-
98 158 5 080	800		3660,-	98 158 6 080	800		3830,-	98 158 7 080	800		4000,-
98 158 5 090	900		3890,-	98 158 6 090	900		4080,-	98 158 7 090	900		4260,-
98 158 5 100	1000		4140,-	98 158 6 100	1000		4330,-	98 158 7 100	1000		4520,-
98 158 5 110	1100		4380,-	98 158 6 110	1100		4580,-	98 158 7 110	1100		4780,-
98 158 5 120	1200	4610,-	98 158 6 120	1200	4830,-	98 158 7 120	1200	5050,-			



159

SZAFKA PRZELOTOWA DRZWI SKRZYDŁOWE

H = 2000 mm

- dwie przestawne półki, środkowa zamontowana na stałe
- możliwy montaż zamka

Nr kat.	W mm	D mm	Cena netto	Nr kat.	W mm	D mm	Cena netto	Nr kat.	W mm	D mm	Cena netto
98 159 5 070	700	500	3650,-	98 159 6 070	700	600	3820,-	98 159 7 070	700	700	4000,-
98 159 5 080	800		3900,-	98 159 6 080	800		4090,-	98 159 7 080	800		4260,-
98 159 5 090	900		4160,-	98 159 6 090	900		4360,-	98 159 7 090	900		4540,-
98 159 5 100	1000		4420,-	98 159 6 100	1000		4620,-	98 159 7 100	1000		4830,-
98 159 5 110	1100		4680,-	98 159 6 110	1100		4890,-	98 159 7 110	1100		5110,-
98 159 5 120	1200	4940,-	98 159 6 120	1200	5170,-	98 159 7 120	1200	5400,-			



160

SZAFKA MAGAZYNOWA DRZWI SUWANE

H = 1800 mm

- trzy przestawne półki
- możliwy montaż zamka

Nr kat.	W mm	D mm	Cena netto	Nr kat.	W mm	D mm	Cena netto	Nr kat.	W mm	D mm	Cena netto
98 160 5 080	800	500	2970,-	98 160 6 080	800	600	3130,-	98 160 7 080	800	700	3300,-
98 160 5 090	900		3160,-	98 160 6 090	900		3340,-	98 160 7 090	900		3510,-
98 160 5 100	1000		3360,-	98 160 6 100	1000		3540,-	98 160 7 100	1000		3740,-
98 160 5 110	1100		3550,-	98 160 6 110	1100		3750,-	98 160 7 110	1100		3940,-
98 160 5 120	1200		3750,-	98 160 6 120	1200		3960,-	98 160 7 120	1200		4170,-



161

SZAFKA MAGAZYNOWA DRZWI SUWANE

H = 2000 mm

- trzy przestawne półki
- możliwy montaż zamka

Nr kat.	W mm	D mm	Cena netto	Nr kat.	W mm	D mm	Cena netto	Nr kat.	W mm	D mm	Cena netto
98 161 5 080	800	500	3150,-	98 161 6 080	800	600	3330,-	98 161 7 080	800	700	3500,-
98 161 5 090	900		3360,-	98 161 6 090	900		3540,-	98 161 7 090	900		3730,-
98 161 5 100	1000		3560,-	98 161 6 100	1000		3760,-	98 161 7 100	1000		3970,-
98 161 5 110	1100		3770,-	98 161 6 110	1100		3980,-	98 161 7 110	1100		4190,-
98 161 5 120	1200		3990,-	98 161 6 120	1200		4200,-	98 161 7 120	1200		4420,-



162

SZAFKA PRZELOTOWA DRZWI SUWANE

H = 1800 mm

- dwie przestawne półki
- możliwy montaż zamka

Nr kat.	W mm	D mm	Cena netto	Nr kat.	W mm	D mm	Cena netto	Nr kat.	W mm	D mm	Cena netto
98 162 5 080	800		3540,-	98 162 6 080	800		3710,-	98 162 7 080	800		3870,-
98 162 5 090	900		3760,-	98 162 6 090	900		3930,-	98 162 7 090	900		4120,-
98 162 5 100	1000	500	3980,-	98 162 6 100	1000	600	4170,-	98 162 7 100	1000	700	4360,-
98 162 5 110	1100		4200,-	98 162 6 110	1100		4400,-	98 162 7 110	1100		4600,-
98 162 5 120	1200		4420,-	98 162 6 120	1200		4640,-	98 162 7 120	1200		4840,-



163

SZAFKA PRZELOTOWA DRZWI SUWANE

H = 2000 mm

- dwie przestawne półki, środkowa zamontowana na stałe
- możliwy montaż zamka

Nr kat.	W mm	D mm	Cena netto	Nr kat.	W mm	D mm	Cena netto	Nr kat.	W mm	D mm	Cena netto
98 163 5 080	800		3750,-	98 163 6 080	800		3920,-	98 163 7 080	800		4100,-
98 163 5 090	900		3980,-	98 163 6 090	900		4170,-	98 163 7 090	900		4360,-
98 163 5 100	1000	500	4210,-	98 163 6 100	1000	600	4410,-	98 163 7 100	1000	700	4610,-
98 163 5 110	1100		4450,-	98 163 6 110	1100		4660,-	98 163 7 110	1100		4870,-
98 163 5 120	1200		4690,-	98 163 6 120	1200		4900,-	98 163 7 120	1200		5120,-



164

SZAFKA MAGAZYNOWA DRZWI SUWANE

H = 1800 mm

- dwie przestawne półki
- możliwy montaż zamka

Nr kat.	W mm	D mm	Cena netto	Nr kat.	W mm	D mm	Cena netto	Nr kat.	W mm	D mm	Cena netto
98 164 5 080	800		3370,-	98 164 6 080	800		3530,-	98 164 7 080	800		3700,-
98 164 5 090	900		3570,-	98 164 6 090	900		3750,-	98 164 7 090	900		3930,-
98 164 5 100	1000	500	3790,-	98 164 6 100	1000	600	3980,-	98 164 7 100	1000	700	4160,-
98 164 5 110	1100		4000,-	98 164 6 110	1100		4200,-	98 164 7 110	1100		4400,-
98 164 5 120	1200		4210,-	98 164 6 120	1200		4420,-	98 164 7 120	1200		4640,-



165

SZAFKA MAGAZYNOWA DRZWI SUWANE

H = 2000 mm

- dwie przestawne półki
- możliwy montaż zamka

Nr kat.	W mm	D mm	Cena netto	Nr kat.	W mm	D mm	Cena netto	Nr kat.	W mm	D mm	Cena netto
98 165 5 080	800		3540,-	98 165 6 080	800		3720,-	98 165 7 080	800		3890,-
98 165 5 090	900		3770,-	98 165 6 090	900		3960,-	98 165 7 090	900		4140,-
98 165 5 100	1000	500	4000,-	98 165 6 100	1000	600	4190,-	98 165 7 100	1000	700	4180,-
98 165 5 110	1100		4220,-	98 165 6 110	1100		4430,-	98 165 7 110	1100		4640,-
98 165 5 120	1200		4450,-	98 165 6 120	1200		4670,-	98 165 7 120	1200		4880,-



166

SZAFKA PRZELOTOWA DRZWI SUWANE

H = 1800 mm

- dwie przestawne półki
- możliwy montaż zamka

Nr kat.	W mm	D mm	Cena netto	Nr kat.	W mm	D mm	Cena netto	Nr kat.	W mm	D mm	Cena netto
98 166 5 080	800		4230,-	98 166 6 080	800		4400,-	98 166 7 080	800		4550,-
98 166 5 090	900		4500,-	98 166 6 090	900		4670,-	98 166 7 090	900		4840,-
98 166 5 100	1000	500	4770,-	98 166 6 100	1000	600	4940,-	98 166 7 100	1000	700	5120,-
98 166 5 110	1100		5030,-	98 166 6 110	1100		5220,-	98 166 7 110	1100		5400,-
98 166 5 120	1200		5290,-	98 166 6 120	1200		5490,-	98 166 7 120	1200		5690,-



167

SZAFKA PRZELOTOWA DRZWI SUWANE

H = 2000 mm

- dwie przestawne półki
- możliwy montaż zamka

Nr kat.	W mm	D mm	Cena netto	Nr kat.	W mm	D mm	Cena netto	Nr kat.	W mm	D mm	Cena netto
98 167 5 080	800		4460,-	98 167 6 080	800		4640,-	98 167 7 080	800		4800,-
98 167 5 090	900		4750,-	98 167 6 090	900		4920,-	98 167 7 090	900		5110,-
98 167 5 100	1000	500	5040,-	98 167 6 100	1000	600	5220,-	98 167 7 100	1000	700	5410,-
98 167 5 110	1100		5330,-	98 167 6 110	1100		5520,-	98 167 7 110	1100		5720,-
98 167 5 120	1200		5600,-	98 167 6 120	1200		5810,-	98 167 7 120	1200		6020,-



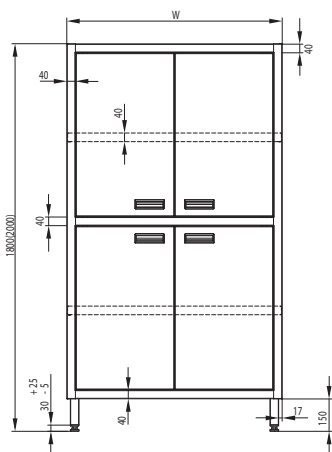
SZAFY

WYMIARY KONSTRUKCYJNE

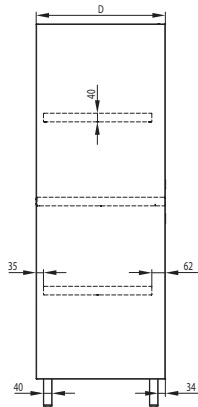


SZAFKA MAGAZYNOWA DRZWI SKRZYDŁOWE

Rzut z przodu

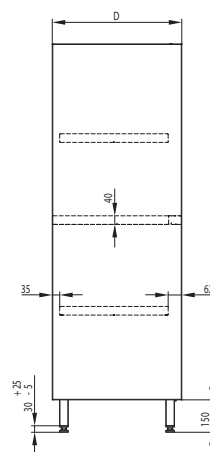


Rzut z boku



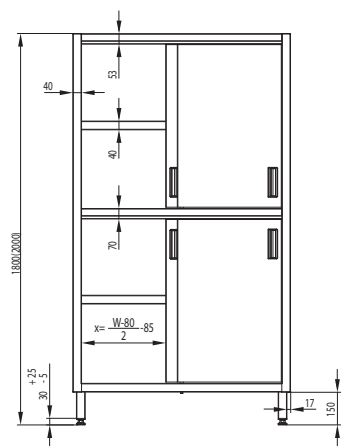
SZAFKA MAGAZYNOWA DRZWI SUWANE

Rzut z boku

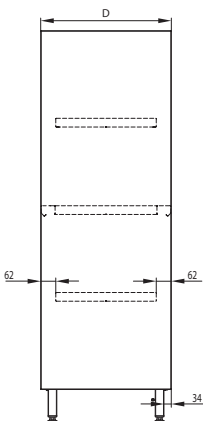


SZAFKA PRZELOTOWA DRZWI SUWANE

Rzut z przodu

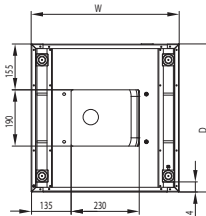


Rzut z boku

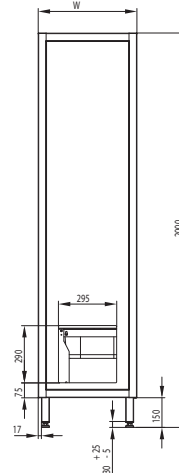


SZAFKA PORZĄDKOWA Z UMYWALKĄ

Rzut z dołu



Rzut z tyłu





SZAFKI

168

SZAFKA WISZĄCA OTWARTA

H = 600 MM

- przestawna półka

Nr kat.	W mm	D mm	Cena netto	Nr kat.	W mm	D mm	Cena netto
98 168 3 040	400		620,-	98 168 4 040	400		680,-
98 168 3 050	500		660,-	98 168 4 050	500		720,-
98 168 3 060	600		700,-	98 168 4 060	600		770,-
98 168 3 070	700		740,-	98 168 4 070	700		820,-
98 168 3 080	800		780,-	98 168 4 080	800		870,-
98 168 3 090	900	300	820,-	98 168 4 090	900	400	920,-
98 168 3 100	1000		850,-	98 168 4 100	1000		960,-
98 168 3 110	1100		900,-	98 168 4 110	1100		1010,-
98 168 3 120	1200		940,-	98 168 4 120	1200		1060,-
98 168 3 130	1300		980,-	98 168 4 130	1300		1100,-
98 168 3 140	1400		1020,-	98 168 4 140	1400		1150,-
98 168 3 150	1500		1060,-	98 168 4 150	1500		1190,-
98 168 3 160	1600		1100,-	98 168 4 160	1600		1250,-



169

SZAFKA WISZĄCA DRZWI SKRZYDŁOWE

H = 600 MM

- przestawna półka
- możliwy montaż zamka

Nr kat.	W mm	D mm	Cena netto	Nr kat.	W mm	D mm	Cena netto
98 169 3 040	400	300	710,-	98 169 4 040	400	400	770,-
98 169 3 050	500		780,-	98 169 4 050	500		840,-



170

SZAFKA WISZĄCA DRZWI SKRZYDŁOWE

H = 600 MM

- przestawna półka
- możliwy montaż zamka

Nr kat.	W mm	D mm	Cena netto	Nr kat.	W mm	D mm	Cena netto
98 170 3 060	600		980,-	98 170 4 060	600		1050,-
98 170 3 070	700		1050,-	98 170 4 070	700		1120,-
98 170 3 080	800		1120,-	98 170 4 080	800		1210,-
98 170 3 090	900		1190,-	98 170 4 090	900		1280,-
98 170 3 100	1000	300	1260,-	98 170 4 100	1000	400	1360,-
98 170 3 110	1100		1330,-	98 170 4 110	1100		1430,-
98 170 3 120	1200		1390,-	98 170 4 120	1200		1500,-
98 170 3 130	1300		1460,-	98 170 4 130	1300		1590,-



171

SZAFKA WISZĄCA TROJE DRZWI SKRZYDŁOWYCH

H = 600 MM

- przestawna półka
- możliwy montaż zamka
- nie posiada ściany dzielącej małą i dużą komorę szafki

Nr kat.	W mm	D mm	Cena netto	Nr kat.	W mm	D mm	Cena netto
98 171 3 140	1400	300	1530,-	98 171 4 140	1400	400	1660,-
98 171 3 150	1500		1610,-	98 171 4 150	1500		1730,-



172

SZAFKA WISZĄCA DRZWI SUWANE

H = 600 MM

- przestawna półka
- możliwy montaż zamka

Nr kat.	W mm	D mm	Cena netto	Nr kat.	W mm	D mm	Cena netto
98 172 3 080	800		1350,-	98 172 4 080	800		1430,-
98 172 3 090	900		1430,-	98 172 4 090	900		1520,-
98 172 3 100	1000		1510,-	98 172 4 100	1000		1620,-
98 172 3 110	1100		1600,-	98 172 4 110	1100		1700,-
98 172 3 120	1200	300	1680,-	98 172 4 120	1200	400	1790,-
98 172 3 130	1300		1760,-	98 172 4 130	1300		1880,-
98 172 3 140	1400		1850,-	98 172 4 140	1400		1980,-
98 172 3 150	1500		1930,-	98 172 4 150	1500		2060,-
98 172 3 160	1600		2010,-	98 172 4 160	1600		2150,-



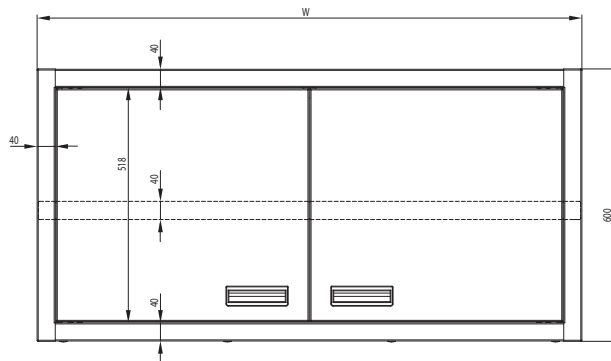
SZAFKI

WYMIARY KONSTRUKCYJNE



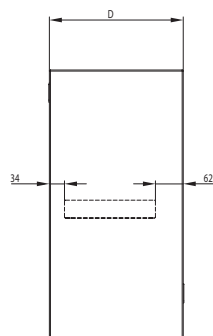
SZAFKA WISZĄCA
Z DRZWIAMI SKRZYDŁOWYMI

Rzut z przodu



SZAFKA WISZĄCA
Z DRZWIAMI SKRZYDŁOWYMI

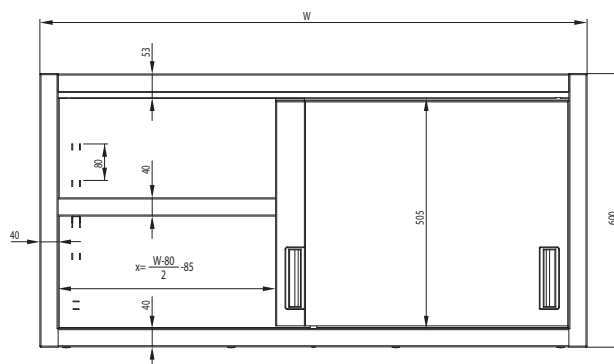
Rzut z boku



Przód szafki

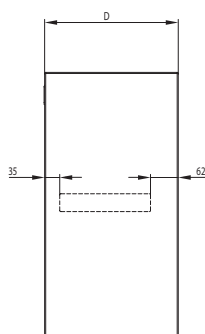
SZAFKA WISZĄCA
Z DRZWIAMI SUWANYMI

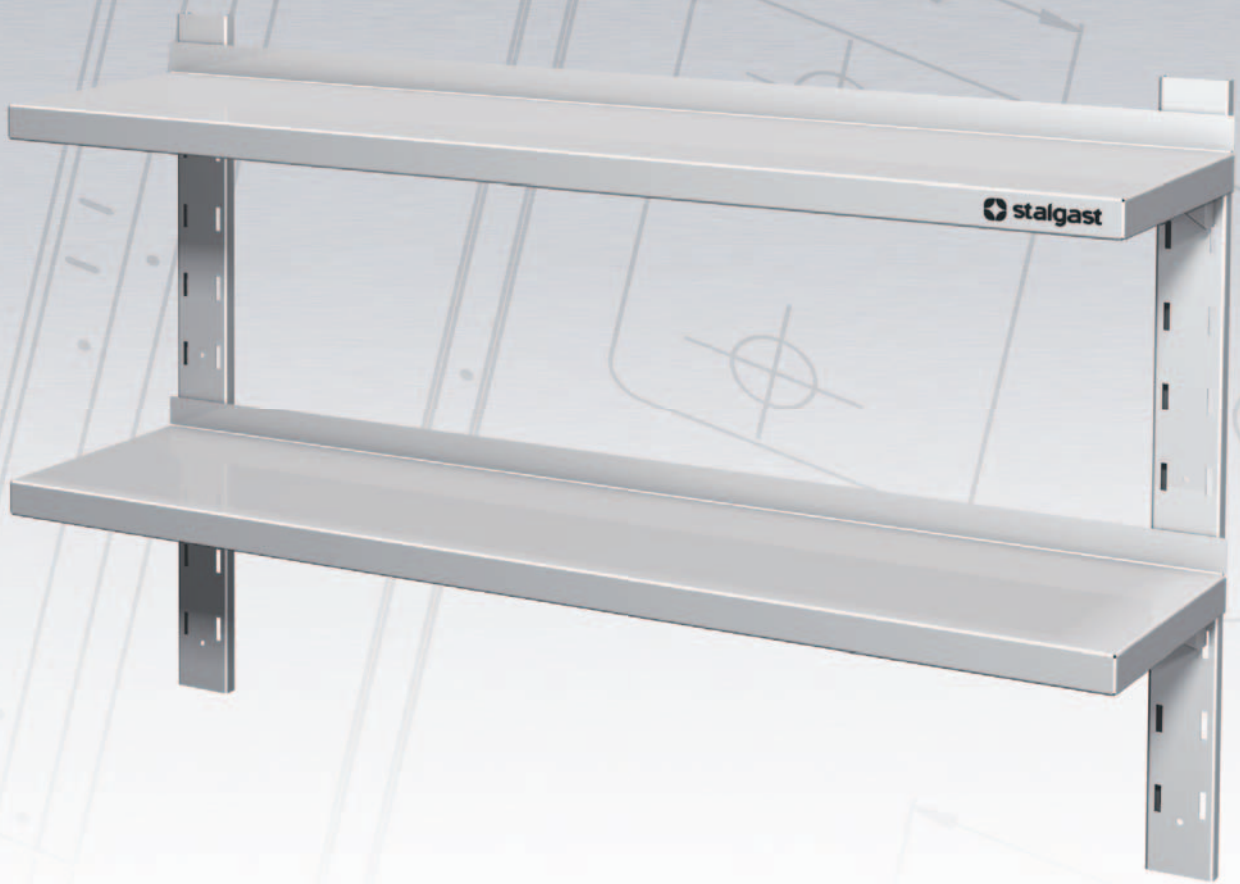
Rzut z przodu



SZAFKA WISZĄCA
Z DRZWIAMI SUWANYMI

Rzut z boku





PÓŁKI

173

PÓŁKA WISZĄCA NA KONSOLACH

H = 170 mm

- półka skręcana

Nr kat.	W mm	D mm	Cena netto
981733060	600	300	240,-
981733070	700	300	250,-
981733080	800	300	260,-
981733090	900	300	280,-
981733100	1000	300	290,-
981733110	1100	300	300,-
981733120	1200	300	310,-
981733130	1300	300	330,-

Nr kat.	W mm	D mm	Cena netto
981734060	600	400	260,-
981734070	700	400	280,-
981734080	800	400	300,-
981734090	900	400	310,-
981734100	1000	400	330,-
981734110	1100	400	340,-
981734120	1200	400	360,-
981734130	1300	400	370,-



174

PÓŁKA WISZĄCA NA KONSOLACH

H = 170 mm

- półka skręcana

Nr kat.	W mm	D mm	Cena netto
981743140	1400	300	340,-
981743150	1500	300	350,-
981743160	1600	300	360,-

Nr kat.	W mm	D mm	Cena netto
981744140	1400	400	390,-
981744150	1500	400	400,-
981744160	1600	400	420,-



175

PÓŁKA WISZĄCA PRZESTAWNA POJEDYNCZA

H = 400 mm

- prosty montaż

Nr kat.	W mm	D mm	Cena netto
981753060	600	300	270,-
981753070	700	300	280,-
981753080	800	300	290,-
981753090	900	300	310,-
981753100	1000	300	330,-
981753110	1100	300	330,-
981753120	1200	300	350,-
981753130	1300	300	360,-

Nr kat.	W mm	D mm	Cena netto
981754060	600	400	290,-
981754070	700	400	310,-
981754080	800	400	330,-
981754090	900	400	340,-
981754100	1000	400	360,-
981754110	1100	400	380,-
981754120	1200	400	400,-
981754130	1300	400	410,-



176

PÓŁKA WISZĄCA PRZESTAWNA POJEDYNCZA

H = 400 mm

- prosty montaż

Nr kat.	W mm	D mm	Cena netto
981763140	1400	300	370,-
981763150	1500	300	390,-
981763160	1600	300	400,-

Nr kat.	W mm	D mm	Cena netto
981764140	1400	400	430,-
981764150	1500	400	450,-
981764160	1600	400	470,-



177

PÓŁKA WISZĄCA PRZESTAWNA PODWÓJNA

H = 660 mm

- prosty montaż

Nr kat.	W mm	D mm	Cena netto
981773060	600	300	570,-
981773070	700	300	600,-
981773080	800	300	630,-
981773090	900	300	650,-
981773100	1000	300	680,-
981773110	1100	300	710,-
981773120	1200	300	730,-
981773130	1300	300	760,-

Nr kat.	W mm	D mm	Cena netto
981774060	600	400	620,-
981774070	700	400	660,-
981774080	800	400	690,-
981774090	900	400	730,-
981774100	1000	400	760,-
981774110	1100	400	790,-
981774120	1200	400	830,-
981774130	1300	400	870,-



178

PÓŁKA WISZĄCA PRZESTAWNA PODWÓJNA

H = 660 mm

- prosty montaż

Nr kat.	W mm	D mm	Cena netto
981783140	1400	300	790,-
981783150	1500	300	820,-
981783160	1600	300	840,-

Nr kat.	W mm	D mm	Cena netto
981784140	1400	400	910,-
981784150	1500	400	940,-
981784160	1600	400	980,-



179

PÓŁKA WISZĄCA PRZESTAWNA POTRÓJNA

H = 930 mm

- prosty montaż

Nr kat.	W mm	D mm	Cena netto
981793060	600	300	840,-
981793070	700	300	880,-
981793080	800	300	930,-
981793090	900	300	970,-
981793100	1000	300	1010,-
981793110	1100	300	1050,-
981793120	1200	300	1090,-
981793130	1300	300	1130,-

Nr kat.	W mm	D mm	Cena netto
981794060	600	400	920,-
981794070	700	400	970,-
981794080	800	400	1030,-
981794090	900	400	1080,-
981794100	1000	400	1130,-
981794110	1100	400	1180,-
981794120	1200	400	1240,-
981794130	1300	400	1290,-



180

PÓŁKA WISZĄCA PRZESTAWNA POTRÓJNA

H = 930 mm

- prosty montaż

Nr kat.	W mm	D mm	Cena netto
981803140	1400	300	1170,-
981803150	1500	300	1230,-
981803160	1600	300	1260,-

Nr kat.	W mm	D mm	Cena netto
981804140	1400	400	1340,-
981804150	1500	400	1390,-
981804160	1600	400	1450,-



181

PÓŁKA WISZĄCA POJEDYNCZA

H = 250 mm

- prosty montaż

Nr kat.	W mm	D mm	Cena netto
981813060	600	300	280,-
981813070	700	300	290,-
981813080	800	300	310,-
981813090	900	300	330,-
981813100	1000	300	340,-
981813110	1100	300	350,-
981813120	1200	300	360,-
981813130	1300	300	380,-

Nr kat.	W mm	D mm	Cena netto
981814060	600	400	310,-
981814070	700	400	330,-
981814080	800	400	340,-
981814090	900	400	360,-
981814100	1000	400	380,-
981814110	1100	400	400,-
981814120	1200	400	420,-
981814130	1300	400	430,-



182

PÓŁKA WISZĄCA POJEDYNCZA

H = 250 mm

- prosty montaż

Nr kat.	W mm	D mm	Cena netto
981823140	1400	300	400,-
981823150	1500	300	420,-
981823160	1600	300	430,-

Nr kat.	W mm	D mm	Cena netto
981824140	1400	400	460,-
981824150	1500	400	480,-
981824160	1600	400	500,-



183

PÓŁKA WISZĄCA PODWÓJNA

H = 390 mm

- prosty montaż

Nr kat.	W mm	D mm	Cena netto
981833060	600	300	530,-
981833070	700	300	560,-
981833080	800	300	580,-
981833090	900	300	620,-
981833100	1000	300	640,-
981833110	1100	300	670,-
981833120	1200	300	690,-
981833130	1300	300	720,-

Nr kat.	W mm	D mm	Cena netto
981834060	600	400	580,-
981834070	700	400	620,-
981834080	800	400	650,-
981834090	900	400	680,-
981834100	1000	400	720,-
981834110	1100	400	750,-
981834120	1200	400	790,-
981834130	1300	400	820,-



184

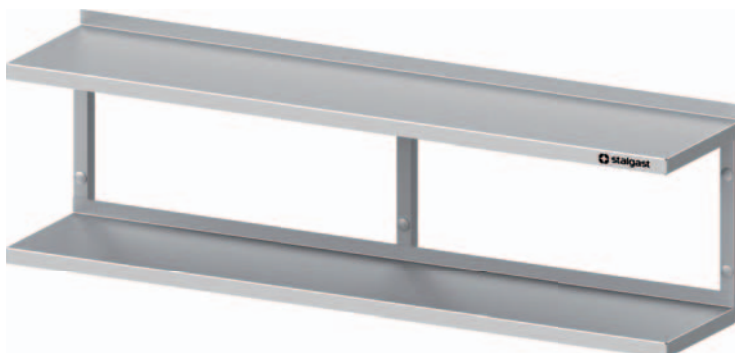
PÓŁKA WISZĄCA PODWÓJNA

H = 390 mm

- prosty montaż

Nr kat.	W mm	D mm	Cena netto
981843140	1400	300	780,-
981843150	1500	300	810,-
981843160	1600	300	840,-

Nr kat.	W mm	D mm	Cena netto
981844140	1400	400	900,-
981844150	1500	400	940,-
981844160	1600	400	970,-

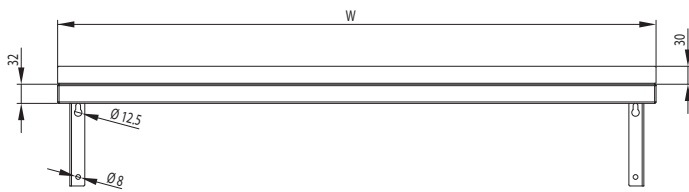


PÓŁKI

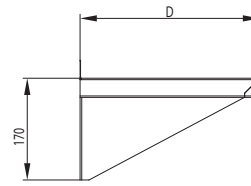
WYMIARY KONSTRUKCYJNE

PÓŁKA WISZĄCA NA KONSOLACH

Rzut z przodu

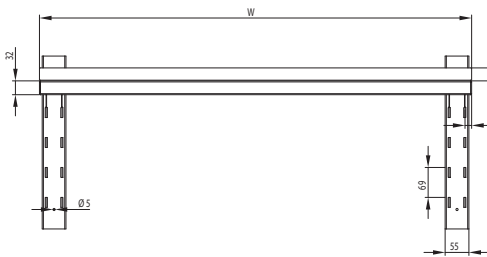


Rzut z boku

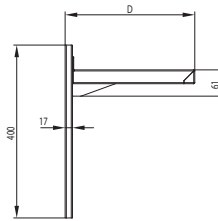


PÓŁKA WISZĄCA NA PRZESTAWNA

Rzut z przodu

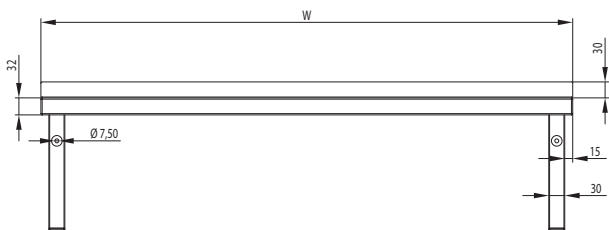


Rzut z boku

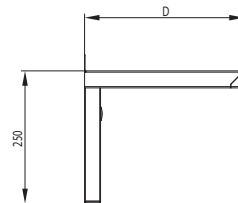


PÓŁKA WISZĄCA

Rzut z przodu

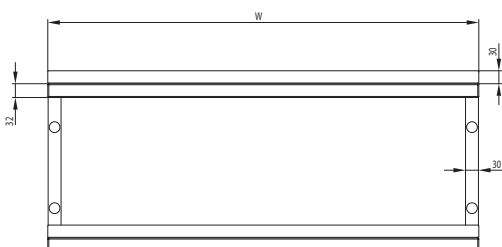


Rzut z boku

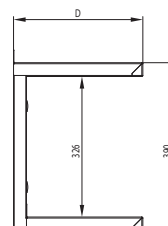


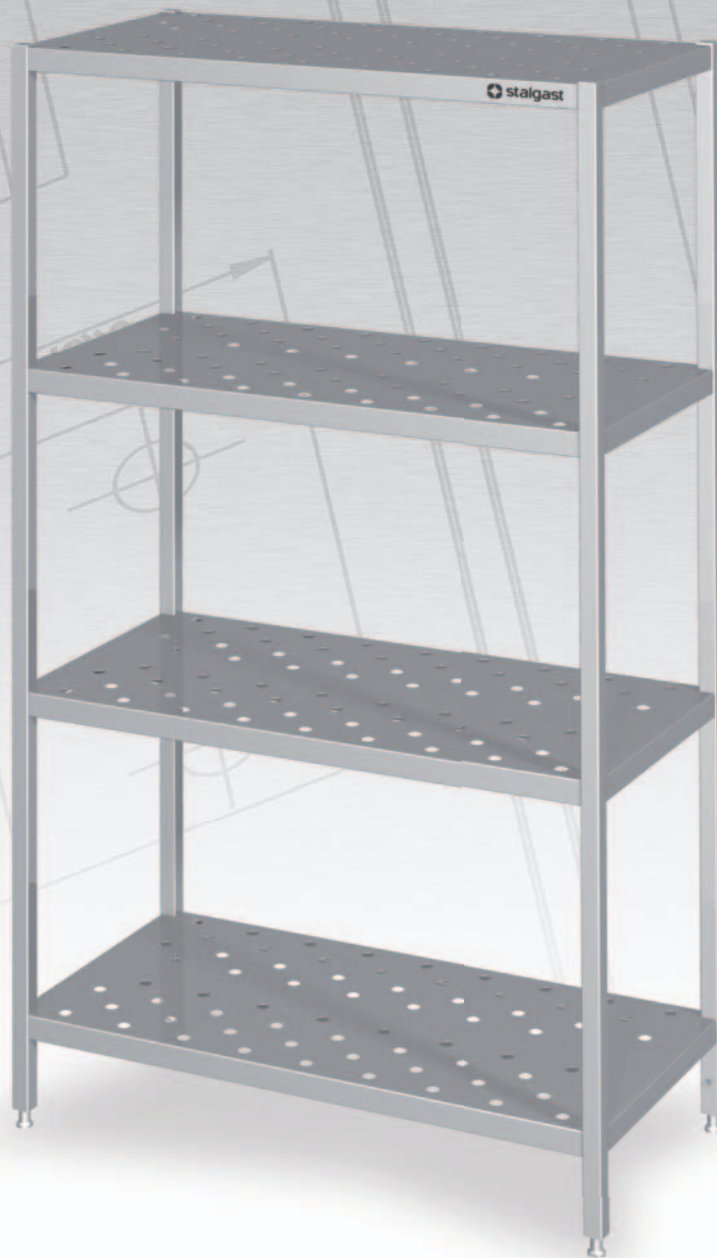
PÓŁKA WISZĄCA

Rzut z przodu



Rzut z boku





 **stalgest**
ekspert gastronomiczny

REGAŁY

185

REGAŁ MAGAZYNOWY PÓŁKI PEŁNE

H = 1800 mm

- regał skręcany do samodzielnego montażu
- nogi wykonane z profilu 30x30 mm
- nogi łączone do półek za pomocą śrub
- maksymalne obciążenie na półkę 70 kg/m²



Sposób mocowania półek



Nr kat.	W mm	D mm	Cena netto
98 185 4 060	600		1000,-
98 185 4 070	700		1050,-
98 185 4 080	800		1100,-
98 185 4 090	900		1140,-
98 185 4 100	1000	400	1190,-
98 185 4 110	1100		1240,-
98 185 4 120	1200		1290,-
98 185 4 130	1300		1340,-
98 185 4 140	1400		1380,-
98 185 5 060	600		1070,-
98 185 5 070	700		1120,-
98 185 5 080	800		1180,-
98 185 5 090	900		1240,-
98 185 5 100	1000	500	1300,-
98 185 5 110	1100		1360,-
98 185 5 120	1200		1420,-
98 185 5 130	1300		1480,-
98 185 5 140	1400		1530,-

Nr kat.	W mm	D mm	Cena netto
98 185 6 060	600		1130,-
98 185 6 070	700		1210,-
98 185 6 080	800		1270,-
98 185 6 090	900		1340,-
98 185 6 100	1000	600	1410,-
98 185 6 110	1100		1480,-
98 185 6 120	1200		1550,-
98 185 6 130	1300		1620,-
98 185 6 140	1400		1680,-
98 185 7 060	600		1210,-
98 185 7 070	700		1290,-
98 185 7 080	800		1360,-
98 185 7 090	900		1440,-
98 185 7 100	1000	700	1510,-
98 185 7 110	1100		1600,-
98 185 7 120	1200		1680,-
98 185 7 130	1300		1750,-
98 185 7 140	1400		1830,-

186

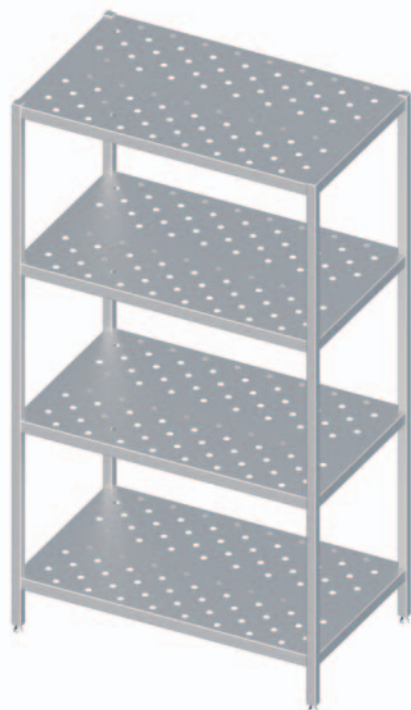
REGAŁ MAGAZYNOWY PÓŁKI PERFOROWANE

H = 1800 mm

- regał skręcany do samodzielnego montażu
- nogi wykonane z profilu 30x30 mm
- nogi łączone do półek za pomocą śrub
- maksymalne obciążenie na półkę 70 kg/m²



Sposób mocowania półek



Nr kat.	W mm	D mm	Cena netto
98 186 4 060	600		1130,-
98 186 4 070	700		1190,-
98 186 4 080	800		1250,-
98 186 4 090	900		1310,-
98 186 4 100	1000	400	1360,-
98 186 4 110	1100		1420,-
98 186 4 120	1200		1470,-
98 186 4 130	1300		1520,-
98 186 4 140	1400		1590,-
98 186 5 060	600		1220,-
98 186 5 070	700		1290,-
98 186 5 080	800		1350,-
98 186 5 090	900		1420,-
98 186 5 100	1000	500	1480,-
98 186 5 110	1100		1560,-
98 186 5 120	1200		1630,-
98 186 5 130	1300		1700,-
98 186 5 140	1400		1760,-

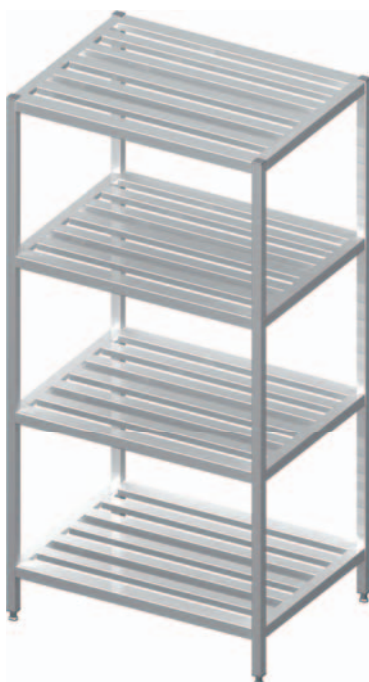
Nr kat.	W mm	D mm	Cena netto
98 186 6 060	600		1300,-
98 186 6 070	700		1380,-
98 186 6 080	800		1460,-
98 186 6 090	900		1550,-
98 186 6 100	1000	600	1620,-
98 186 6 110	1100		1700,-
98 186 6 120	1200		1780,-
98 186 6 130	1300		1860,-
98 186 6 140	1400		1940,-
98 186 7 060	600		1380,-
98 186 7 070	700		1470,-
98 186 7 080	800		1570,-
98 186 7 090	900		1660,-
98 186 7 100	1000	700	1740,-
98 186 7 110	1100		1840,-
98 186 7 120	1200		1930,-
98 186 7 130	1300		2020,-
98 186 7 140	1400		2120,-

187

REGAŁ MAGAZYNOWY PÓŁKI GRETINGOWE

H = 1800 mm

- regał spawany
- nogi wykonane z profilu 30x30 mm
- maksymalne obciążenie na półkę 70 kg/m²



Nr kat.	W mm	D mm	Cena netto
98 187 4 060	600		1500,-
98 187 4 070	700		1580,-
98 187 4 080	800		1650,-
98 187 4 090	900		1710,-
98 187 4 100	1000	400	1790,-
98 187 4 110	1100		1860,-
98 187 4 120	1200		1940,-
98 187 4 130	1300		2010,-
98 187 4 140	1400		2070,-
98 187 5 060	600		1600,-
98 187 5 070	700		1690,-
98 187 5 080	800		1770,-
98 187 5 090	900		1860,-
98 187 5 100	1000	500	1950,-
98 187 5 110	1100		2040,-
98 187 5 120	1200		2130,-
98 187 5 130	1300		2210,-
98 187 5 140	1400		2310,-

Nr kat.	W mm	D mm	Cena netto
98 187 6 060	600		1710,-
98 187 6 070	700		1810,-
98 187 6 080	800		1910,-
98 187 6 090	900		2020,-
98 187 6 100	1000	600	2110,-
98 187 6 110	1100		2210,-
98 187 6 120	1200		2330,-
98 187 6 130	1300		2430,-
98 187 6 140	1400		2520,-
98 187 7 060	600		1820,-
98 187 7 070	700		1940,-
98 187 7 080	800		2040,-
98 187 7 090	900		2170,-
98 187 7 100	1000	700	2280,-
98 187 7 110	1100		2390,-
98 187 7 120	1200		2510,-
98 187 7 130	1300		2640,-
98 187 7 140	1400		2740,-

188

REGAŁ MAGAZYNOWY PÓŁKI PEŁNE

H = 1800 mm

- regał skręcany do samodzielnego montażu
- nogi wykonane z kątownika
- nogi łączone do półek za pomocą śrub
- w wymiarze W i D nie uwzględniono wysokości 1/3a śrub montażowych
- możliwa regulacja położenia półek
- maksymalne obciążenie na półkę 70 kg/m²
- wersja spawana - dopłata



Sposób mocowania półek



Nr kat.	W mm	D mm	Cena netto
98 188 4 060	600		820,-
98 188 4 070	700		880,-
98 188 4 080	800		920,-
98 188 4 090	900		970,-
98 188 4 100	1000	400	1020,-
98 188 4 110	1100		1060,-
98 188 4 120	1200		1110,-
98 188 4 130	1300		1160,-
98 188 4 140	1400		1210,-
98 188 5 060	600		890,-
98 188 5 070	700		950,-
98 188 5 080	800		1010,-
98 188 5 090	900		1060,-
98 188 5 100	1000	500	1120,-
98 188 5 110	1100		1180,-
98 188 5 120	1200		1240,-
98 188 5 130	1300		1300,-
98 188 5 140	1400		1350,-

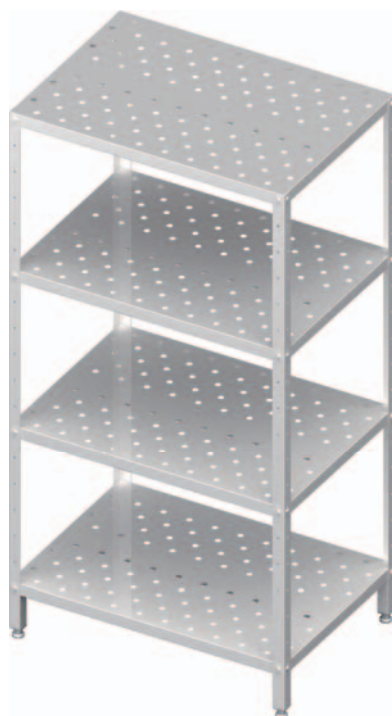
Nr kat.	W mm	D mm	Cena netto
98 188 6 060	600		960,-
98 188 6 070	700		1030,-
98 188 6 080	800		1090,-
98 188 6 090	900		1160,-
98 188 6 100	1000	600	1230,-
98 188 6 110	1100		1300,-
98 188 6 120	1200		1360,-
98 188 6 130	1300		1430,-
98 188 6 140	1400		1490,-
98 188 7 060	600		1030,-
98 188 7 070	700		1100,-
98 188 7 080	800		1180,-
98 188 7 090	900		1260,-
98 188 7 100	1000	700	1330,-
98 188 7 110	1100		1410,-
98 188 7 120	1200		1480,-
98 188 7 130	1300		1570,-
98 188 7 140	1400		1640,-

189

REGAŁ MAGAZYNOWY PÓŁKI PERFOROWANE

H = 1800 mm

- regał skręcany do samodzielnego montażu
- nogi wykonane z kątownika
- nogi łączone do półek za pomocą śrub
- w wymiarze W i D nie uwzględniono wysokości łba śrub montażowych
- możliwa regulacja położenia półek
- maksymalne obciążenie na półkę 70 kg/m²
- wersja spawana - dopłata



Sposób mocowania półek

Nr kat.	W mm	D mm	Cena netto
98 189 4 060	600		950,-
98 189 4 070	700		1000,-
98 189 4 080	800		1060,-
98 189 4 090	900		1110,-
98 189 4 100	1000	400	1170,-
98 189 4 110	1100		1230,-
98 189 4 120	1200		1290,-
98 189 4 130	1300		1340,-
98 189 4 140	1400		1400,-
98 189 5 060	600		1030,-
98 189 5 070	700		1100,-
98 189 5 080	800		1160,-
98 189 5 090	900		1240,-
98 189 5 100	1000	500	1300,-
98 189 5 110	1100		1370,-
98 189 5 120	1200		1430,-
98 189 5 130	1300		1500,-
98 189 5 140	1400		1570,-

Nr kat.	W mm	D mm	Cena netto
98 189 6 060	600		1110,-
98 189 6 070	700		1190,-
98 189 6 080	800		1280,-
98 189 6 090	900		1350,-
98 189 6 100	1000	600	1430,-
98 189 6 110	1100		1500,-
98 189 6 120	1200		1590,-
98 189 6 130	1300		1660,-
98 189 6 140	1400		1740,-
98 189 7 060	600		1190,-
98 189 7 070	700		1290,-
98 189 7 080	800		1380,-
98 189 7 090	900		1460,-
98 189 7 100	1000	700	1560,-
98 189 7 110	1100		1640,-
98 189 7 120	1200		1730,-
98 189 7 130	1300		1820,-
98 189 7 140	1400		1910,-

190

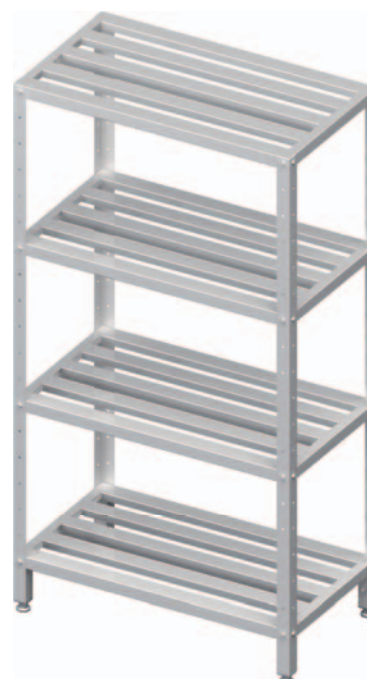
REGAŁ MAGAZYNOWY PÓŁKI GRETINGOWE

H = 1800 mm

- regał skręcany do samodzielnego montażu
- nogi wykonane z kątownika
- nogi łączone do półek za pomocą śrub
- w wymiarze W i D nie uwzględniono wysokości łba śrub montażowych
- możliwa regulacja położenia półek
- maksymalne obciążenie na półkę 70 kg/m²
- wersja spawana - dopłata



Sposób mocowania półek



Nr kat.	W mm	D mm	Cena netto
98 190 4 060	600		1240,-
98 190 4 070	700		1310,-
98 190 4 080	800		1380,-
98 190 4 090	900		1450,-
98 190 4 100	1000	400	1520,-
98 190 4 110	1100		1600,-
98 190 4 120	1200		1670,-
98 190 4 130	1300		1740,-
98 190 4 140	1400		1810,-
98 190 5 060	600		1340,-
98 190 5 070	700		1420,-
98 190 5 080	800		1510,-
98 190 5 090	900		1600,-
98 190 5 100	1000	500	1680,-
98 190 5 110	1100		1770,-
98 190 5 120	1200		1850,-
98 190 5 130	1300		1950,-
98 190 5 140	1400		2030,-

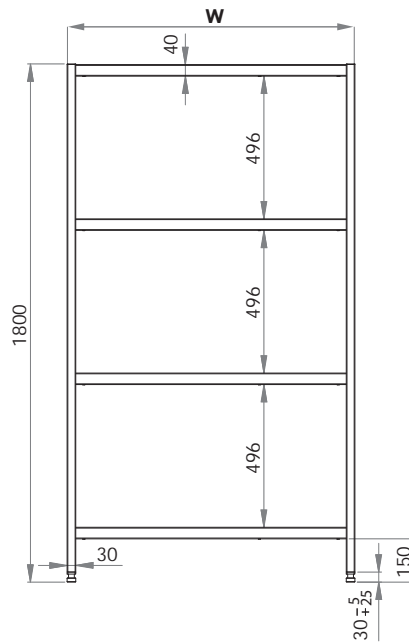
Nr kat.	W mm	D mm	Cena netto
98 190 6 060	600		1440,-
98 190 6 070	700		1530,-
98 190 6 080	800		1640,-
98 190 6 090	900		1740,-
98 190 6 100	1000	600	1840,-
98 190 6 110	1100		1950,-
98 190 6 120	1200		2050,-
98 190 6 130	1300		2150,-
98 190 6 140	1400		2260,-
98 190 7 060	600		1550,-
98 190 7 070	700		1660,-
98 190 7 080	800		1760,-
98 190 7 090	900		1880,-
98 190 7 100	1000	700	2010,-
98 190 7 110	1100		2120,-
98 190 7 120	1200		2250,-
98 190 7 130	1300		2360,-
98 190 7 140	1400		2480,-

REGAŁY

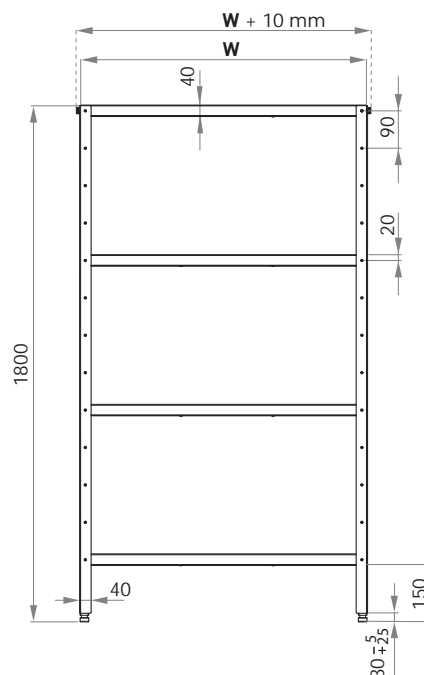
WYMIARY KONSTRUKCYJNE



REGAŁ MAGAZYNOWY
(NOGI WYKONANE Z PROFILU)
Rzut z przodu



REGAŁ MAGAZYNOWY
(NOGI WYKONANE Z KĄTOWNIKA)
Rzut z przodu





NADSTAWKI

191

NADSTAWKA NA STÓŁ POJEDYNCZA

H = 400 mm

- nadstawka spawana
- półka wzmocniona
- mocowanie nadstawki w standardzie

Nr kat.	Ø mm	D mm	Cena netto
98 191 3 060	600		300,-
98 191 3 070	700		310,-
98 191 3 080	800		320,-
98 191 3 090	900		330,-
98 191 3 100	1000	300	350,-
98 191 3 110	1100		360,-
98 191 3 120	1200		370,-
98 191 3 130	1300		390,-
98 191 3 140	1400		400,-

Nr kat.	Ø mm	D mm	Cena netto
98 191 4 060	600		320,-
98 191 4 070	700		330,-
98 191 4 080	800		350,-
98 191 4 090	900		360,-
98 191 4 100	1000	400	380,-
98 191 4 110	1100		400,-
98 191 4 120	1200		410,-
98 191 4 130	1300		420,-
98 191 4 140	1400		440,-



192

NADSTAWKA NA STÓŁ POJEDYNCZA

H = 400 mm

- nadstawka spawana
- półka wzmocniona
- mocowanie nadstawki w standardzie

Nr kat.	W mm	D mm	Cena netto
98 192 3 150	1500		410,-
98 192 3 160	1600		420,-
98 192 3 170	1700	300	440,-
98 192 3 180	1800		450,-
98 192 3 190	1900		470,-

Nr kat.	W mm	D mm	Cena netto
98 192 4 150	1500		460,-
98 192 4 160	1600		470,-
98 192 4 170	1700	400	490,-
98 192 4 180	1800		500,-
98 192 4 190	1900		530,-



193

NADSTAWKA NA STÓŁ PODWÓJNA

H = 700 mm

- nadstawka spawana
- półki wzmocnione
- mocowanie nadstawki w standardzie

Nr kat.	W mm	D mm	Cena netto
98 193 3 060	600		490,-
98 193 3 070	700		520,-
98 193 3 080	800		550,-
98 193 3 090	900		580,-
98 193 3 100	1000	300	600,-
98 193 3 110	1100		630,-
98 193 3 120	1200		650,-
98 193 3 130	1300		680,-
98 193 3 140	1400		710,-

Nr kat.	W mm	D mm	Cena netto
98 193 4 060	600		530,-
98 193 4 070	700		570,-
98 193 4 080	800		600,-
98 193 4 090	900		630,-
98 193 4 100	1000	400	660,-
98 193 4 110	1100		690,-
98 193 4 120	1200		720,-
98 193 4 130	1300		750,-
98 193 4 140	1400		780,-



194

NADSTAWKA NA STÓŁ PODWÓJNA

H = 700 mm

- nadstawka spawana
- półki wzmocnione
- mocowanie nadstawki w standardzie

Nr kat.	W mm	D mm	Cena netto
98 194 3 150	1500		730,-
98 194 3 160	1600		760,-
98 194 3 170	1700	300	780,-
98 194 3 180	1800		810,-
98 194 3 190	1900		840,-

Nr kat.	W mm	D mm	Cena netto
98 194 4 150	1500		810,-
98 194 4 160	1600		850,-
98 194 4 170	1700	400	880,-
98 194 4 180	1800		920,-
98 194 4 190	1900		950,-



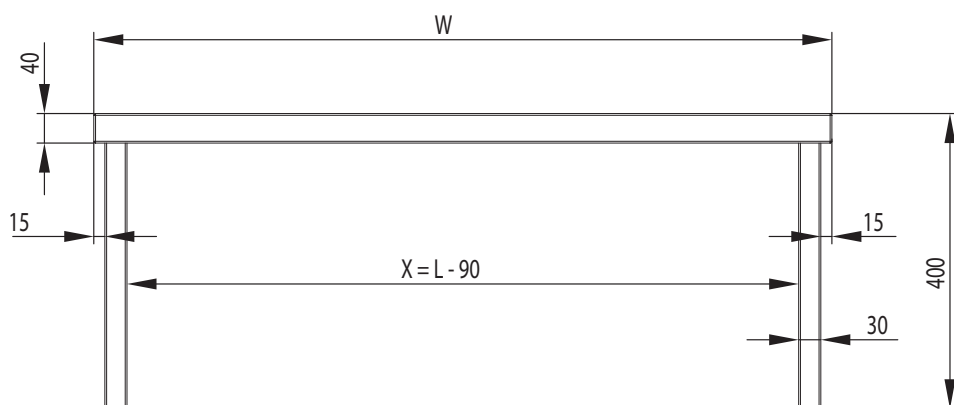
NADSTAWKI

WYMIARY KONSTRUKCYJNE

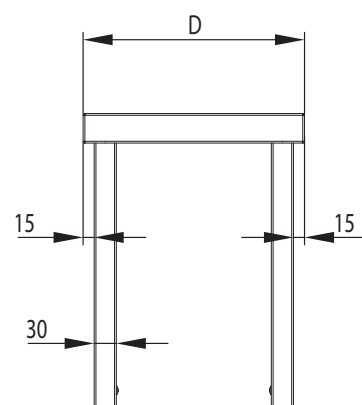


NADSTAWKA NA STÓŁ POJEDYNCZA

Rzut z przodu

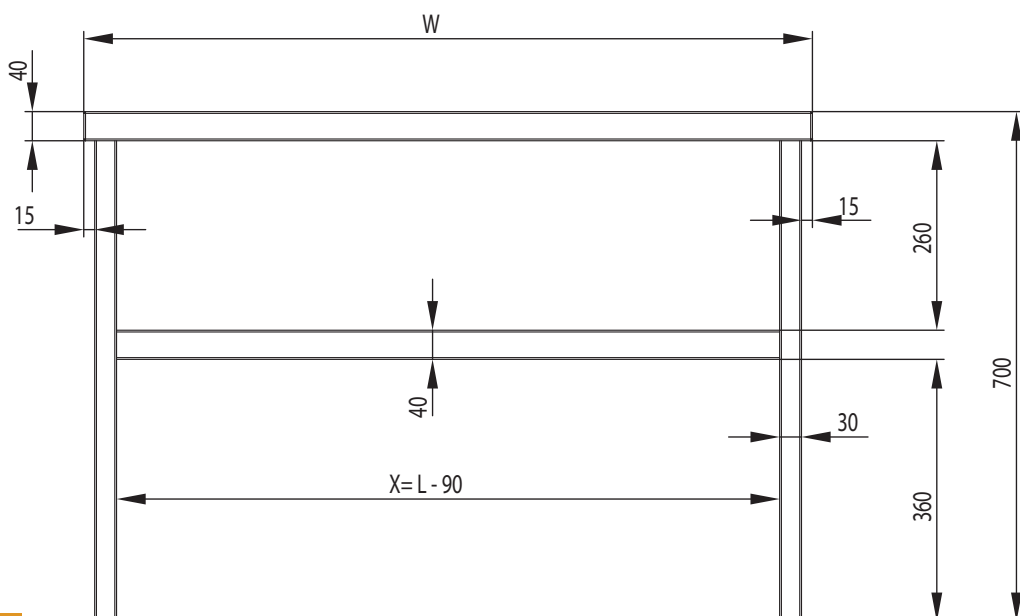


Rzut z boku

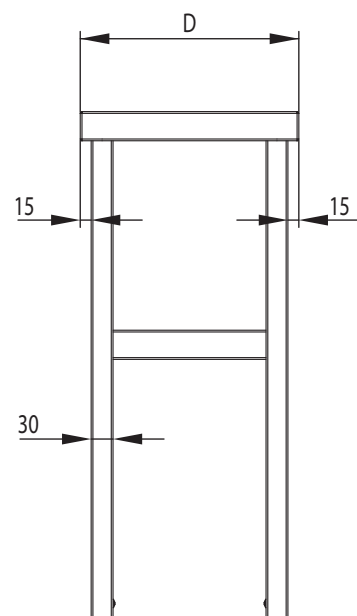


NADSTAWKA NA STÓŁ PODWÓJNA

Rzut z przodu



Rzut z boku





10 PODSTAWY

196

PODSTAWA POD PIEC

- konstrukcja spawana
- prowadnice na GN 1/1



Nr kat.	W mm	D mm	H mm	Cena netto
98 196 4 066	660	460	730	1330,-
98 196 5 081	810	565	700	1410,-
98 196 7 085	850	750	750	1450,-
98 196 7 105	1050	770	750	1510,-
98 196 6 093	935	657	850	1480,-



 **stalgastr**
ekspert gastronomiczny

KOSZE

**197****POJEMNIK NA ODPADKI**

H = 680 MM

- konstrukcja spawana
- w wysokości uwzględniono uchwyt pokrywy
- uchwyt boczny po jednej stronie pojemnika
- pojemność 72 l

Nr kat.	W mm	D mm	Cena netto
98 197 3 035	350	350	850,-

**234****POJEMNIK NA ODPADKI JEZDNY**

H = 500 mm

- kółka skrętne
- obudowa kółka – stal nierdzewna
- w wysokości uwzględniono uchwyt pokrywy
- uchwyt boczny po jednej stronie pojemnika
- pojemność 40 l

Nr kat.	W mm	D mm	Cena netto
98 234 3 550	350	350	960,-



WÓZKI

199

WÓZEK TRANSPORTOWY PLATFORMA

H = 950 mm

- konstrukcja spawana
- dwa skrętne kółka przy rączce, dwa stałe
- w wymiarze W i D uwzględniono zewnętrzny rozmiar wózka (po obrysie)

Nr kat.	W mm	D mm	Cena netto	Nr kat.	W mm	D mm	Cena netto
98 199 5 080	800		1110,-	98 199 6 080	800		1190,-
98 199 5 090	900		1160,-	98 199 6 090	900		1260,-
98 199 5 100	1000	500	1220,-	98 199 6 100	1000	600	1320,-
98 199 5 110	1100		1270,-	98 199 6 110	1100		1380,-
98 199 5 120	1200		1320,-	98 199 6 120	1200		1430,-



200

WÓZEK DWUPÓŁKOWY

H = 850 mm

- konstrukcja spawana
- półki z przetłoczeniem
- skrętne kółka
- w wymiarze W i D uwzględniono zewnętrzny rozmiar wózka (po obrysie)

Nr kat.	W mm	D mm	Cena netto	Nr kat.	W mm	D mm	Cena netto
98 200 5 080	800		1210,-	98 200 6 080	800		1300,-
98 200 5 090	900		1270,-	98 200 6 090	900		1360,-
98 200 5 100	1000	500	1320,-	98 200 6 100	1000	600	1430,-
98 200 5 110	1100		1380,-	98 200 6 110	1100		1480,-
98 200 5 120	1200		1430,-	98 200 6 120	1200		1560,-



201

WÓZEK TRZYPÓŁKOWY

H = 850 mm

- konstrukcja spawana
- półki z przetłoczeniem
- skrętne kółka
- w wymiarze W i D uwzględniono zewnętrzny rozmiar wózka (po obrysie)

Nr kat.	W mm	D mm	Cena netto	Nr kat.	W mm	D mm	Cena netto
98 201 5 080	800		1570,-	98 201 6 080	800		1700,-
98 201 5 090	900		1650,-	98 201 6 090	900		1800,-
98 201 5 100	1000	500	1740,-	98 201 6 100	1000	600	1910,-
98 201 5 110	1100		1830,-	98 201 6 110	1100		2010,-
98 201 5 120	1200		1920,-	98 201 6 120	1200		2110,-



202

WÓZEK KELNERSKI DWUPÓŁKOWY

H = 950 mm

- konstrukcja spawana
- półki z przetłoczeniem
- skrętne kółka
- w wymiarze W i D uwzględniono zewnętrzny rozmiar wózka (po obrysie)

Nr kat.	W mm	D mm	Cena netto	Nr kat.	W mm	D mm	Cena netto
98 202 5 080	800		960,-	98 202 6 080	800		1040,-
98 202 5 090	900		1000,-	98 202 6 090	900		1100,-
98 202 5 100	1000	500	1060,-	98 202 6 100	1000	600	1160,-
98 202 5 110	1100		1100,-	98 202 6 110	1100		1220,-
98 202 5 120	1200		1150,-	98 202 6 120	1200		1280,-



203

WÓZEK KELNERSKI TRZYPÓŁKOWY

H = 950 mm

- konstrukcja spawana
- półki z przetłoczeniem
- skrętne kółka
- w wymiarze W i D uwzględniono zewnętrzny rozmiar wózka (po obrysie)

Nr kat.	W mm	D mm	Cena netto	Nr kat.	W mm	D mm	Cena netto
98 203 5 080	800		1280,-	98 203 6 080	800		1410,-
98 203 5 090	900		1360,-	98 203 6 090	900		1500,-
98 203 5 100	1000	500	1430,-	98 203 6 100	1000	600	1600,-
98 203 5 110	1100		1510,-	98 203 6 110	1100		1700,-
98 203 5 120	1200		1600,-	98 203 6 120	1200		1780,-



204

WÓZEK Z SZAFKĄ DRZWI SUWANE

H = 850 mm

- konstrukcja spawana
- blat z przetłoczeniem
- przestawna półka
- skrętne kółka
- w wymiarze W i D uwzględniono zewnętrzny rozmiar wózka (po obrysie)

Nr kat.	W mm	D mm	Cena netto
98 204 6 100	1000		3110,-
98 204 6 110	1100	600	3230,-
98 204 6 120	1200		3370,-



205

POMOCNIK KELNERSKI

H = 1100 mm

- pomocnik skręcany do samodzielnego montażu
- skrętne kółka
- maksymalna wysokość pojemników GN ¼ do 150 mm
dla W=655 mm 4 pojemniki GN
dla W=817 mm 5 pojemników GN

Nr kat.	W mm	D mm	Cena netto
98 205 5 065	655	500	1610,-
98 205 5 081	817		1740,-



12

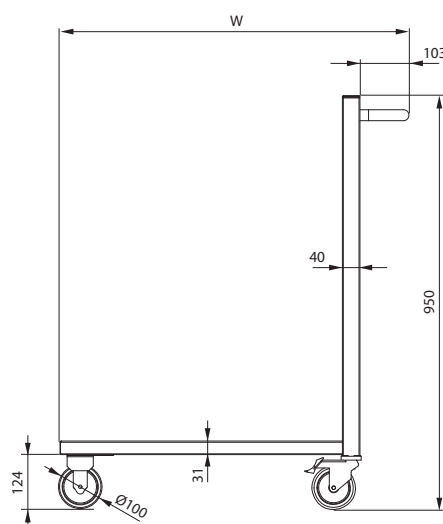
WÓZKI

WYMIARY KONSTRUKCYJNE

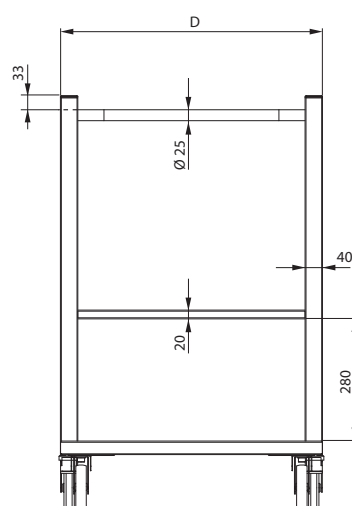


WÓZEK TRANSPORTOWY
PLATFORMA

Rzut z boku

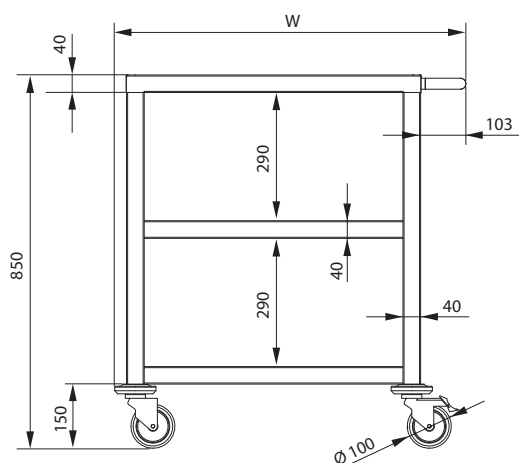


Rzut z przodu

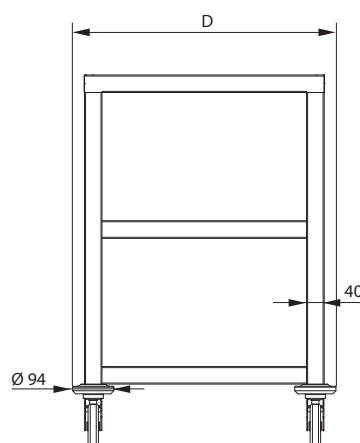


WÓZEK TRZYPÓLKOWY

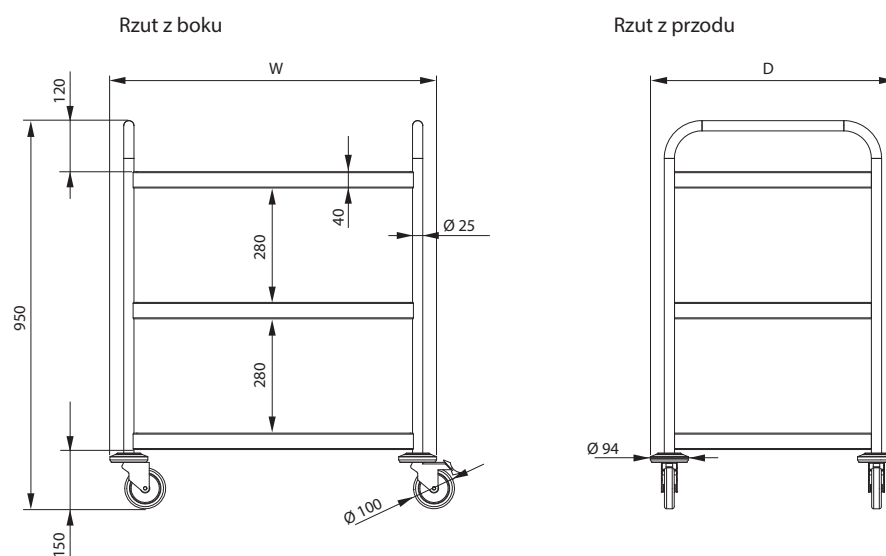
Rzut z boku



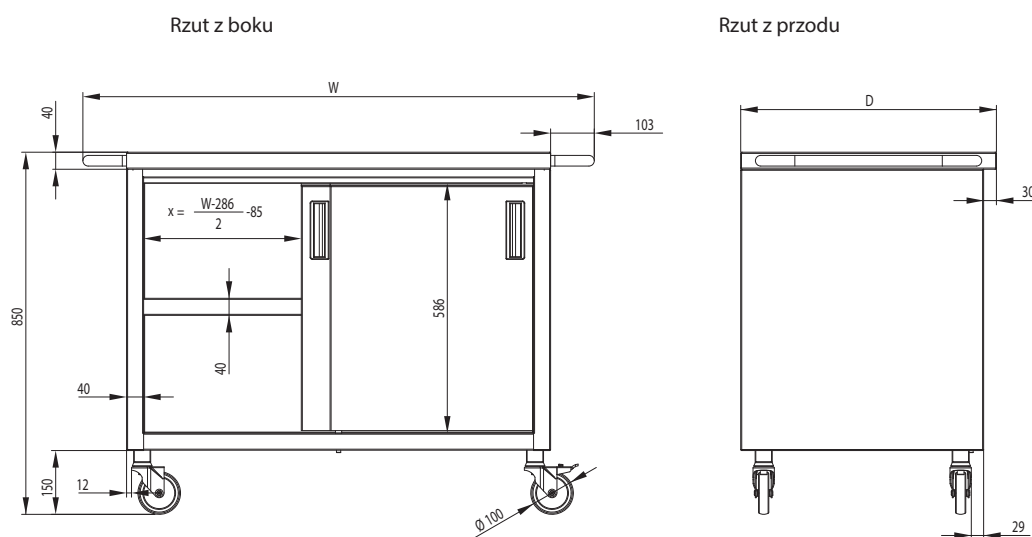
Rzut z przodu

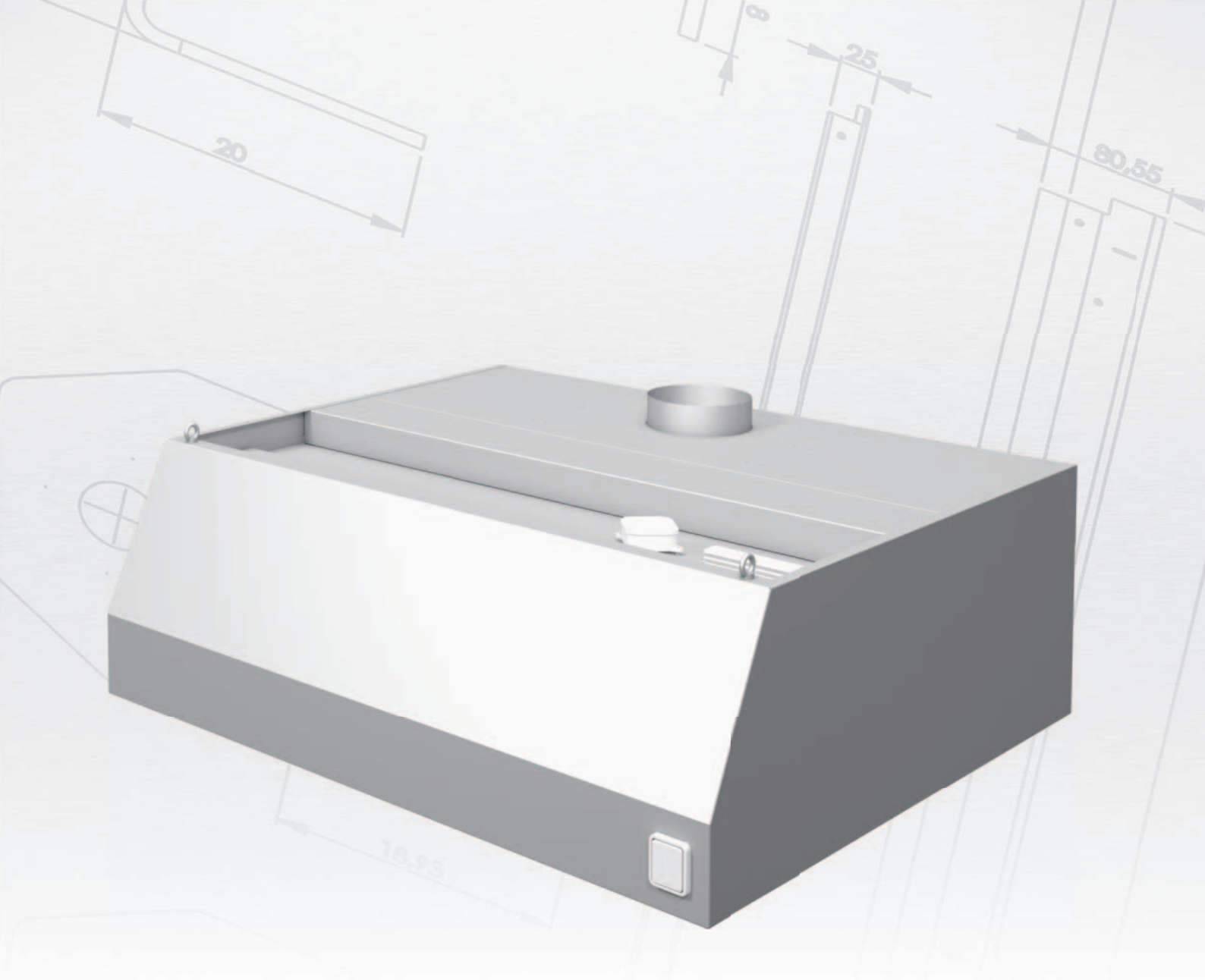


WÓZEK KELNERSKI
TRZYPÓLKOWY



WÓZEK SZAFKA
DRZWI SUWANE





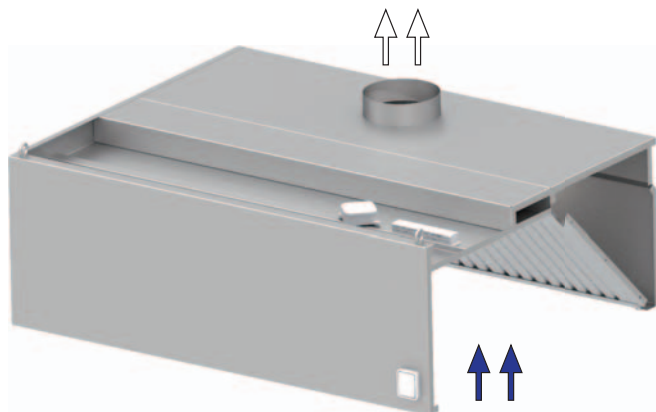
OKAPY

206

OKAP PRZYŚCIENNY SKRZYNIOWY

H = 450 mm

- rynienka ociekowa z zaworem spustowym
- przy W > 2900 okap dzielony na dwa segmenty
- **przy składaniu zamówienia należy podać średnicę, ilość oraz rozmieszczenie króćców przyłączeniowych**
- dostępne króćce przeznaczone do montażu rur o średnicy: 100, 150, 160, 200, 250, 300, 315 (mm)
- labiryntowe łapacze tłuszczu (str. 121) oraz oświetlenie 12 V (str. 121) - dopłata
- zasilanie 230 V



Cena netto

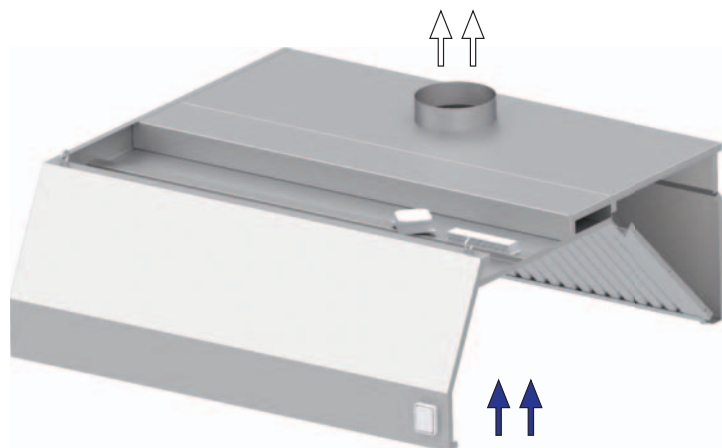
W mm	D-600 mm	D-700 mm	D-800 mm	D-900 mm	D-1000 mm	D-1200 mm	D-1400 mm
1000	1430,-	1480,-	1560,-	1620,-	1680,-	1820,-	1960,-
1100	1470,-	1550,-	1610,-	1680,-	1740,-	1870,-	2020,-
1200	1520,-	1600,-	1660,-	1730,-	1800,-	1960,-	2100,-
1300	1590,-	1650,-	1720,-	1790,-	1860,-	2020,-	2160,-
1400	1630,-	1700,-	1780,-	1850,-	1920,-	2060,-	2190,-
1500	1680,-	1760,-	1830,-	1910,-	1980,-	2130,-	2280,-
1600	1730,-	1810,-	1880,-	1970,-	2040,-	2190,-	2340,-
1700	1780,-	1860,-	1940,-	2020,-	2100,-	2270,-	2430,-
1800	1830,-	1920,-	2000,-	2080,-	2160,-	2330,-	2490,-
1900	1880,-	1970,-	2060,-	2130,-	2220,-	2400,-	2580,-
2000	1940,-	2020,-	2110,-	2190,-	2290,-	2460,-	2640,-
2100	1980,-	2080,-	2160,-	2260,-	2350,-	2520,-	2700,-
2200	2040,-	2150,-	2250,-	2350,-	2450,-	2590,-	2760,-
2300	2100,-	2220,-	2330,-	2450,-	2540,-	2650,-	2820,-
2400	2160,-	2300,-	2410,-	2540,-	2650,-	2710,-	2880,-
2500	2220,-	2370,-	2490,-	2640,-	2750,-	2760,-	2940,-
2600	2290,-	2450,-	2560,-	2730,-	2850,-	2850,-	3000,-
2700	2350,-	2520,-	2650,-	2820,-	2960,-	3010,-	3060,-
2800	2410,-	2600,-	2730,-	2930,-	3060,-	3090,-	3120,-
2900	2470,-	2670,-	2810,-	3020,-	3150,-	3170,-	3180,-
3000	2780,-	2990,-	3130,-	3330,-	3470,-	3490,-	3500,-
3100	2870,-	3080,-	3220,-	3430,-	3580,-	3440,-	3630,-
3200	2960,-	3170,-	3320,-	3530,-	3690,-	3550,-	3750,-
3300	3050,-	3270,-	3410,-	3640,-	3790,-	3680,-	3880,-
3400	3140,-	3360,-	3500,-	3740,-	3900,-	3790,-	4010,-
3500	3220,-	3450,-	3590,-	3830,-	4010,-	3900,-	4130,-
3600	3320,-	3540,-	3690,-	3930,-	4120,-	4020,-	4250,-
3700	3400,-	3630,-	3780,-	4040,-	4220,-	4140,-	4390,-
3800	3490,-	3720,-	3870,-	4140,-	4340,-	4250,-	4510,-
3900	3580,-	3820,-	3970,-	4240,-	4440,-	4370,-	4640,-
4000	3670,-	3900,-	4060,-	4340,-	4540,-	4490,-	4770,-
4100	3760,-	4000,-	4150,-	4440,-	4660,-	4600,-	4890,-
4200	3840,-	4090,-	4240,-	4540,-	4760,-	4720,-	5020,-
4300	3930,-	4180,-	4340,-	4650,-	4870,-	4840,-	5140,-
4400	4020,-	4270,-	4430,-	4750,-	4970,-	4950,-	5260,-
4500	4110,-	4370,-	4520,-	4850,-	5090,-	5070,-	5400,-
4600	4200,-	4460,-	4600,-	4940,-	5190,-	5180,-	5520,-
4700	4280,-	4550,-	4700,-	5050,-	5290,-	5300,-	5640,-
4800	4380,-	4650,-	4790,-	5150,-	5410,-	5420,-	5780,-
4900	4460,-	4740,-	4880,-	5250,-	5510,-	5530,-	5900,-
5000	4550,-	4830,-	4970,-	5360,-	5620,-	5640,-	6030,-

207

OKAP PRZYŚCIENNY TRAPEZOWY

H = 450 mm

- rynienka ociekowa z zaworem spustowym
- przy W > 2900 okap dzielony na dwa segmenty
- **przy składaniu zamówienia należy podać średnicę, ilość oraz rozmieszczenie króćców przyłączeniowych**
- dostępne króćce przeznaczone do montażu rur o średnicy: 100, 150, 160, 200, 250, 300, 315 (mm)
- labiryntowe łapacze tłuszczu (str. 121) oraz oświetlenie 12 V (str. 121) - dopłata
- zasilanie 230 V



Cena netto

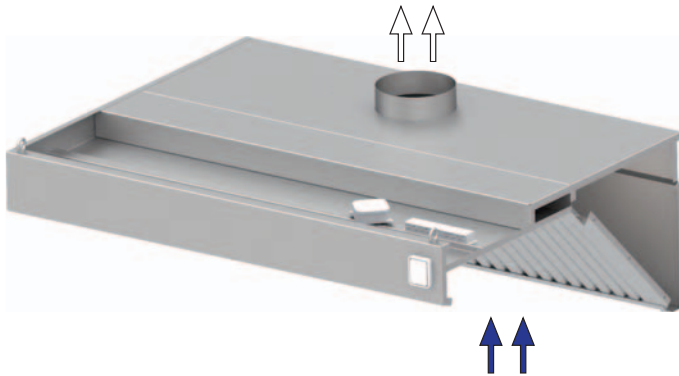
W mm	D-800 mm	D-900 mm	D-1000 mm	D-1100 mm	D-1200 mm
1000	1520,-	1590,-	1660,-	1720,-	1800,-
1100	1590,-	1650,-	1720,-	1790,-	1850,-
1200	1640,-	1700,-	1780,-	1840,-	1920,-
1300	1690,-	1760,-	1830,-	1910,-	1980,-
1400	1740,-	1820,-	1900,-	1970,-	2040,-
1500	1800,-	1870,-	1960,-	2030,-	2110,-
1600	1850,-	1930,-	2020,-	2090,-	2170,-
1700	1910,-	1990,-	2070,-	2150,-	2240,-
1800	1960,-	2040,-	2120,-	2210,-	2290,-
1900	2020,-	2100,-	2180,-	2280,-	2350,-
2000	2070,-	2150,-	2240,-	2330,-	2420,-
2100	2120,-	2210,-	2310,-	2390,-	2480,-
2200	2170,-	2270,-	2360,-	2450,-	2540,-
2300	2220,-	2330,-	2420,-	2510,-	2610,-
2400	2290,-	2380,-	2470,-	2560,-	2670,-
2500	2330,-	2440,-	2530,-	2640,-	2730,-
2600	2390,-	2490,-	2590,-	2690,-	2790,-
2700	2440,-	2540,-	2650,-	2760,-	2860,-
2800	2500,-	2610,-	2710,-	2810,-	2930,-
2900	2540,-	2660,-	2760,-	2870,-	2980,-
3000	2860,-	2980,-	3080,-	3190,-	3300,-
3100	2960,-	3080,-	3190,-	3300,-	3420,-
3200	3060,-	3170,-	3300,-	3410,-	3530,-
3300	3150,-	3280,-	3410,-	3520,-	3650,-
3400	3250,-	3380,-	3510,-	3630,-	3760,-
3500	3350,-	3480,-	3620,-	3740,-	3880,-
3600	3450,-	3580,-	3730,-	3850,-	4000,-
3700	3540,-	3680,-	3830,-	3970,-	4110,-
3800	3650,-	3780,-	3940,-	4070,-	4230,-
3900	3740,-	3880,-	4050,-	4180,-	4350,-
4000	3840,-	3990,-	4160,-	4280,-	4460,-
4100	3930,-	4090,-	4260,-	4400,-	4570,-
4200	4040,-	4180,-	4370,-	4510,-	4700,-
4300	4130,-	4280,-	4480,-	4620,-	4810,-
4400	4220,-	4390,-	4580,-	4730,-	4920,-
4500	4330,-	4490,-	4700,-	4840,-	5050,-
4600	4420,-	4590,-	4800,-	4940,-	5160,-
4700	4520,-	4690,-	4910,-	5060,-	5270,-
4800	4610,-	4790,-	5020,-	5170,-	5390,-
4900	4720,-	4890,-	5120,-	5280,-	5510,-
5000	4810,-	5000,-	5230,-	5390,-	5620,-

208

OKAP PRZYŚCIENNY SKOŚNY

H = 450 mm

- ryjenka ociekowa z zaworem spustowym
- przy W > 2900 okap dzielony na dwa segmenty
- **przy składaniu zamówienia należy podać średnicę, ilość oraz rozmieszczenie króćców przyłączeniowych**
- dostępne króćce przeznaczone do montażu rur o średnicy: 100, 150, 160, 200, 250, 300, 315 (mm)
- labiryntowe łapacze tłuszczu (str. 121)
- oraz oświetlenie 12 V (str. 121) - dopłata
- zasilanie 230 V



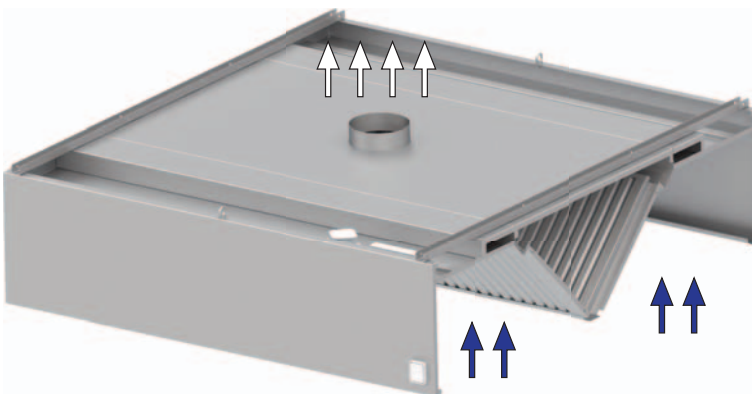
W mm	Cena netto						
	D-600 mm	D-700 mm	D-800 mm	D-900 mm	D-1000 mm	D-1100 mm	D-1200 mm
1000	1350,-	1410,-	1470,-	1530,-	1610,-	1670,-	1740,-
1100	1390,-	1450,-	1520,-	1590,-	1660,-	1720,-	1790,-
1200	1430,-	1500,-	1570,-	1640,-	1700,-	1770,-	1840,-
1300	1470,-	1550,-	1620,-	1680,-	1760,-	1830,-	1910,-
1400	1510,-	1590,-	1660,-	1740,-	1810,-	1880,-	1960,-
1500	1570,-	1640,-	1710,-	1780,-	1850,-	1940,-	2010,-
1600	1610,-	1680,-	1760,-	1840,-	1920,-	1990,-	2060,-
1700	1640,-	1720,-	1800,-	1880,-	1970,-	2050,-	2130,-
1800	1690,-	1770,-	1850,-	1940,-	2020,-	2110,-	2190,-
1900	1730,-	1820,-	1900,-	1990,-	2070,-	2150,-	2240,-
2000	1780,-	1850,-	1950,-	2040,-	2120,-	2210,-	2300,-
2100	1820,-	1900,-	2000,-	2080,-	2170,-	2280,-	2370,-
2200	1870,-	1940,-	2040,-	2130,-	2240,-	2330,-	2430,-
2300	1920,-	1980,-	2090,-	2170,-	2290,-	2390,-	2500,-
2400	1970,-	2020,-	2130,-	2220,-	2340,-	2450,-	2560,-
2500	2020,-	2060,-	2180,-	2280,-	2390,-	2510,-	2640,-
2600	2060,-	2100,-	2240,-	2320,-	2450,-	2580,-	2710,-
2700	2110,-	2140,-	2280,-	2370,-	2500,-	2640,-	2770,-
2800	2150,-	2180,-	2330,-	2410,-	2550,-	2700,-	2840,-
2900	2200,-	2220,-	2370,-	2460,-	2610,-	2760,-	2900,-
3000	2250,-	2280,-	2430,-	2520,-	2670,-	2820,-	2960,-
3100	2290,-	2320,-	2490,-	2580,-	2730,-	2880,-	3020,-
3200	2340,-	2370,-	2540,-	2630,-	2780,-	2930,-	3070,-
3300	2380,-	2410,-	2590,-	2680,-	2830,-	2980,-	3110,-
3400	2430,-	2460,-	2640,-	2730,-	2880,-	3030,-	3160,-
3500	2470,-	2500,-	2690,-	2780,-	2930,-	3080,-	3200,-
3600	2520,-	2550,-	2740,-	2830,-	2980,-	3130,-	3240,-
3700	2560,-	2590,-	2790,-	2880,-	3030,-	3180,-	3280,-
3800	2610,-	2640,-	2840,-	2930,-	3080,-	3230,-	3320,-
3900	2650,-	2680,-	2890,-	2980,-	3130,-	3280,-	3360,-
4000	2700,-	2730,-	2940,-	3030,-	3180,-	3330,-	3400,-
4100	2740,-	2770,-	2990,-	3080,-	3230,-	3380,-	3440,-
4200	2790,-	2820,-	3040,-	3130,-	3280,-	3430,-	3480,-
4300	2830,-	2860,-	3090,-	3180,-	3330,-	3480,-	3520,-
4400	2880,-	2910,-	3140,-	3230,-	3380,-	3530,-	3560,-
4500	2920,-	2950,-	3190,-	3280,-	3430,-	3580,-	3600,-
4600	2970,-	3000,-	3240,-	3330,-	3480,-	3630,-	3640,-
4700	3010,-	3040,-	3290,-	3380,-	3530,-	3680,-	3680,-
4800	3060,-	3090,-	3340,-	3430,-	3580,-	3730,-	3720,-
4900	3100,-	3130,-	3390,-	3480,-	3630,-	3780,-	3760,-
5000	3150,-	3180,-	3440,-	3530,-	3680,-	3830,-	3800,-

209

OKAP CENTRALNY SKRZYNIOWY

H = 450 mm

- ryjenka ociekowa z zaworem spustowym
- przy W > 2900 okap dzielony na dwa segmenty
- **przy składaniu zamówienia należy podać średnicę, ilość oraz rozmieszczenie króćców przyłączeniowych**
- dostępne króćce przeznaczone do montażu rur o średnicy: 100, 150, 160, 200, 250, 300, 315 (mm)
- labiryntowe łapacze tłuszczu (str. 121)
- oraz oświetlenie 12 V (str. 121) - dopłata
- zasilanie 230 V
- okap dostarczany bez zawie



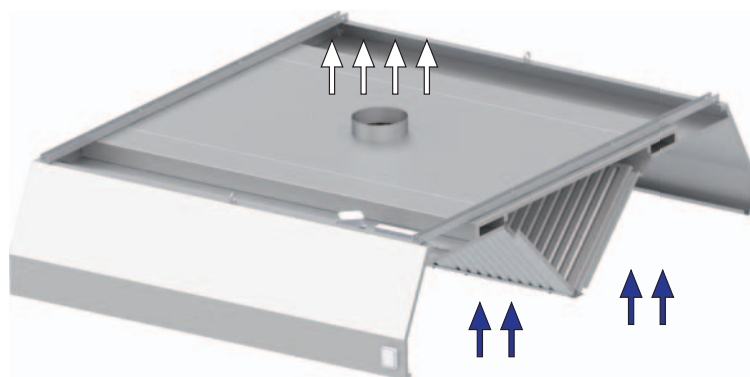
W mm	Cena netto						
	D-1200 mm	D-1500 mm	D-1600 mm	D-1800 mm	D-2000 mm	D-2200 mm	D-2400 mm
1000	2390,-	2590,-	2650,-	2770,-	2900,-	3030,-	3150,-
1100	2470,-	2670,-	2740,-	2860,-	3000,-	3140,-	3280,-
1200	2540,-	2760,-	2820,-	2960,-	3100,-	3240,-	3390,-
1300	2630,-	2840,-	2910,-	3060,-	3190,-	3340,-	3480,-
1400	2710,-	2940,-	3000,-	3150,-	3300,-	3450,-	3590,-
1500	2790,-	3020,-	3100,-	3240,-	3390,-	3540,-	3690,-
1600	2870,-	3110,-	3180,-	3340,-	3490,-	3650,-	3800,-
1700	2960,-	3190,-	3280,-	3430,-	3590,-	3760,-	3920,-
1800	3040,-	3280,-	3370,-	3530,-	3690,-	3850,-	4020,-
1900	3120,-	3370,-	3450,-	3630,-	3790,-	3970,-	4130,-
2000	3190,-	3450,-	3540,-	3720,-	3890,-	4070,-	4240,-
2100	3280,-	3540,-	3630,-	3810,-	4000,-	4180,-	4360,-
2200	3360,-	3630,-	3720,-	3900,-	4100,-	4280,-	4470,-
2300	3440,-	3720,-	3800,-	4010,-	4200,-	4400,-	4590,-
2400	3520,-	3800,-	3890,-	4100,-	4300,-	4500,-	4710,-
2500	3610,-	3890,-	3990,-	4190,-	4400,-	4610,-	4820,-
2600	3690,-	3990,-	4070,-	4280,-	4500,-	4720,-	4930,-
2700	3770,-	4070,-	4160,-	4380,-	4600,-	4830,-	5050,-
2800	3840,-	4160,-	4240,-	4470,-	4710,-	4930,-	5160,-
2900	3920,-	4240,-	4340,-	4570,-	4810,-	5050,-	5280,-
3000	4240,-	4560,-	4650,-	4880,-	5120,-	5360,-	5590,-
3100	4380,-	4710,-	4800,-	5050,-	5290,-	5540,-	5790,-
3200	4500,-	4850,-	4940,-	5200,-	5460,-	5720,-	5970,-
3300	4640,-	5000,-	5100,-	5370,-	5630,-	5890,-	6160,-
3400	4770,-	5140,-	5250,-	5520,-	5800,-	6080,-	6340,-
3500	4890,-	5280,-	5400,-	5690,-	5960,-	6250,-	6540,-
3600	5030,-	5440,-	5550,-	5840,-	6140,-	6440,-	6730,-
3700	5160,-	5570,-	5710,-	5990,-	6300,-	6610,-	6910,-
3800	5280,-	5730,-	5850,-	6160,-	6480,-	6800,-	7100,-
3900	5420,-	5870,-	6000,-	6310,-	6640,-	6970,-	7290,-
4000	5540,-	6020,-	6150,-	6480,-	6820,-	7150,-	7480,-
4100	5680,-	6160,-	6300,-	6630,-	6980,-	7330,-	7660,-
4200	5810,-	6300,-	6460,-	6800,-	7150,-	7510,-	7860,-
4300	5930,-	6450,-	6600,-	6950,-	7320,-	7690,-	8040,-
4400	6070,-	6590,-	6760,-	7120,-	7490,-	7870,-	8230,-
4500	6190,-	6740,-	6900,-	7270,-	7660,-	8050,-	8420,-
4600	6320,-	6880,-	7060,-	7430,-	7830,-	8230,-	8610,-
4700	6460,-	7030,-	7200,-	7590,-	8000,-	8400,-	8800,-
4800	6580,-	7180,-	7350,-	7750,-	8170,-	8590,-	8980,-
4900	6720,-	7320,-	7510,-	7910,-	8340,-	8770,-	9170,-
5000	6850,-	7470,-	7650,-	8060,-	8510,-	8950,-	9360,-

210

OKAP CENTRALNY TRAPEZOWY

H = 450 mm

- rynienka ociekowa z zaworem spustowym
- przy W > 2900 okap dzielony na dwa segmenty
- **przy składaniu zamówienia należy podać średnicę, ilość oraz rozmieszczenie króćców przyłączeniowych**
- dostępne króćce przeznaczone do montażu rur o średnicy: 100, 150, 160, 200, 250, 300, 315 (mm)
- labiryntowe łapacze tłuszczu (str. 121) oraz oświetlenie 12 V (str. 121) - dopłata
- zasilanie 230 V



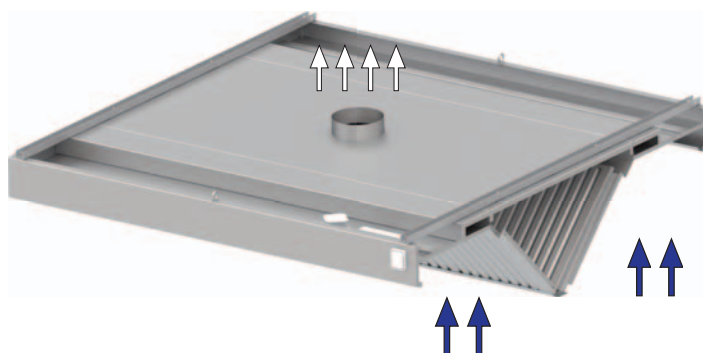
W mm	Cena netto			
	D-1600 mm	D-1800 mm	D-2000 mm	D-2200 mm
1000	2530,-	2660,-	2790,-	2930,-
1100	2610,-	2750,-	2880,-	3020,-
1200	2690,-	2830,-	2980,-	3120,-
1300	2770,-	2930,-	3070,-	3210,-
1400	2860,-	3010,-	3160,-	3310,-
1500	2940,-	3100,-	3250,-	3400,-
1600	3030,-	3180,-	3350,-	3500,-
1700	3110,-	3280,-	3430,-	3610,-
1800	3190,-	3360,-	3530,-	3700,-
1900	3280,-	3450,-	3620,-	3790,-
2000	3360,-	3530,-	3710,-	3880,-
2100	3440,-	3630,-	3800,-	3990,-
2200	3520,-	3710,-	3890,-	4080,-
2300	3610,-	3800,-	3990,-	4180,-
2400	3700,-	3880,-	4080,-	4270,-
2500	3780,-	3980,-	4170,-	4370,-
2600	3860,-	4060,-	4250,-	4460,-
2700	3940,-	4140,-	4360,-	4550,-
2800	4030,-	4230,-	4450,-	4660,-
2900	4110,-	4330,-	4540,-	4760,-
3000	4430,-	4650,-	4860,-	5080,-
3100	4570,-	4800,-	5030,-	5250,-
3200	4730,-	4960,-	5200,-	5440,-
3300	4870,-	5120,-	5370,-	5610,-
3400	5030,-	5280,-	5530,-	5790,-
3500	5180,-	5440,-	5710,-	5970,-
3600	5330,-	5590,-	5870,-	6150,-
3700	5480,-	5760,-	6050,-	6330,-
3800	5620,-	5910,-	6210,-	6510,-
3900	5780,-	6080,-	6390,-	6680,-
4000	5930,-	6230,-	6550,-	6870,-
4100	6080,-	6400,-	6720,-	7050,-
4200	6230,-	6550,-	6890,-	7230,-
4300	6380,-	6720,-	7060,-	7410,-
4400	6530,-	6870,-	7230,-	7590,-
4500	6680,-	7030,-	7400,-	7770,-
4600	6830,-	7190,-	7570,-	7940,-
4700	6980,-	7340,-	7740,-	8130,-
4800	7130,-	7510,-	7910,-	8300,-
4900	7280,-	7660,-	8080,-	8490,-
5000	7430,-	7830,-	8240,-	8660,-

211

OKAP CENTRALNY SKOŚNY

H = 450 mm

- rynienka ociekowa z zaworem spustowym
- przy W > 2900 okap dzielony na dwa segmenty
- **przy składaniu zamówienia należy podać średnicę, ilość oraz rozmieszczenie króćców przyłączeniowych**
- dostępne króćce przeznaczone do montażu rur o średnicy: 100, 150, 160, 200, 250, 300, 315 (mm)
- labiryntowe łapacze tłuszczu (str. 121) oraz oświetlenie 12 V (str. 121) - dopłata
- zasilanie 230 V
- okap dostarczany bez zawiesi



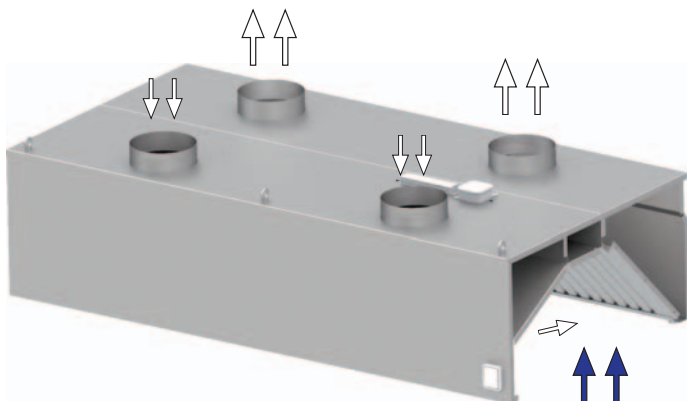
W mm	Cena netto						
	D-1200 mm	D-1500 mm	D-1600 mm	D-1800 mm	D-2000 mm	D-2200 mm	D-2400 mm
1000	2150,-	2350,-	2410,-	2540,-	2670,-	2800,-	2930,-
1100	2210,-	2410,-	2480,-	2620,-	2750,-	2880,-	3020,-
1200	2280,-	2480,-	2540,-	2690,-	2820,-	2960,-	3100,-
1300	2330,-	2540,-	2620,-	2760,-	2900,-	3040,-	3180,-
1400	2390,-	2610,-	2690,-	2830,-	2980,-	3130,-	3280,-
1500	2450,-	2680,-	2750,-	2900,-	3060,-	3200,-	3360,-
1600	2500,-	2740,-	2820,-	2980,-	3130,-	3290,-	3440,-
1700	2560,-	2800,-	2880,-	3050,-	3210,-	3380,-	3530,-
1800	2630,-	2870,-	2960,-	3120,-	3290,-	3450,-	3620,-
1900	2690,-	2940,-	3020,-	3190,-	3370,-	3540,-	3720,-
2000	2740,-	3000,-	3090,-	3270,-	3440,-	3620,-	3790,-
2100	2800,-	3060,-	3150,-	3340,-	3510,-	3690,-	3860,-
2200	2860,-	3120,-	3220,-	3410,-	3580,-	3770,-	3940,-
2300	2930,-	3180,-	3300,-	3490,-	3670,-	3840,-	4020,-
2400	2990,-	3240,-	3360,-	3560,-	3740,-	3910,-	4090,-
2500	3050,-	3310,-	3430,-	3640,-	3810,-	3990,-	4160,-
2600	3110,-	3370,-	3490,-	3710,-	3880,-	4060,-	4230,-
2700	3170,-	3430,-	3560,-	3790,-	3970,-	4140,-	4320,-
2800	3230,-	3490,-	3630,-	3860,-	4040,-	4210,-	4390,-
2900	3300,-	3550,-	3700,-	3930,-	4110,-	4280,-	4460,-
3000	3610,-	3860,-	4020,-	4250,-	4430,-	4600,-	4780,-
3100	3740,-	4010,-	4160,-	4410,-	4590,-	4780,-	4960,-
3200	3860,-	4150,-	4320,-	4570,-	4770,-	4960,-	5150,-
3300	4000,-	4310,-	4460,-	4730,-	4930,-	5140,-	5350,-
3400	4130,-	4450,-	4610,-	4880,-	5100,-	5310,-	5530,-
3500	4250,-	4590,-	4770,-	5050,-	5270,-	5500,-	5720,-
3600	4390,-	4740,-	4910,-	5200,-	5440,-	5680,-	5900,-
3700	4520,-	4880,-	5070,-	5370,-	5610,-	5860,-	6100,-
3800	4650,-	5030,-	5210,-	5520,-	5780,-	6040,-	6280,-
3900	4780,-	5170,-	5370,-	5690,-	5950,-	6210,-	6470,-
4000	4910,-	5310,-	5520,-	5840,-	6120,-	6400,-	6660,-
4100	5040,-	5460,-	5670,-	6000,-	6280,-	6570,-	6850,-
4200	5170,-	5610,-	5820,-	6160,-	6460,-	6760,-	7030,-
4300	5290,-	5750,-	5960,-	6320,-	6620,-	6930,-	7220,-
4400	5430,-	5900,-	6120,-	6480,-	6800,-	7120,-	7420,-
4500	5560,-	6050,-	6270,-	6630,-	6960,-	7290,-	7600,-
4600	5690,-	6190,-	6420,-	6800,-	7140,-	7470,-	7790,-
4700	5820,-	6330,-	6570,-	6950,-	7300,-	7650,-	7970,-
4800	5950,-	6480,-	6720,-	7120,-	7470,-	7830,-	8170,-
4900	6080,-	6620,-	6870,-	7270,-	7640,-	8010,-	8350,-
5000	6210,-	6770,-	7020,-	7440,-	7810,-	8190,-	8540,-

212

OKAP PRZYŚCIENNY INDUKCYJNY

H = 450 mm

- rynienka ociekowa z zaworem spustowym
- przy W > 2900 okap dzielony na dwa segmenty
- **przy składaniu zamówienia należy podać średnicę, ilość oraz rozmieszczenie króćców przyłączeniowych**
- dostępne króćce przeznaczone do montażu rur o średnicy: 100, 150, 160, 200, 250, 300, 315 (mm)
- labiryntowe łapacze tłuszczu (str. 121) oraz oświetlenie 12 V (str. 121) - dopłata
- zasilanie 230 V



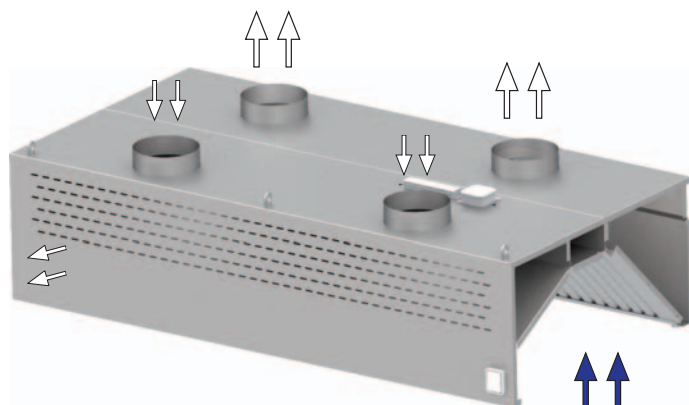
W mm	Cena netto					
	D-900 mm	D-1000 mm	D-1100 mm	D-1200 mm	D-1300 mm	D-1400 mm
1200	2800,-	2880,-	2960,-	3040,-	3110,-	3190,-
1300	2900,-	2980,-	3060,-	3140,-	3210,-	3300,-
1400	3000,-	3080,-	3160,-	3240,-	3330,-	3410,-
1500	3100,-	3170,-	3270,-	3350,-	3430,-	3520,-
1600	3190,-	3280,-	3370,-	3450,-	3540,-	3630,-
1700	3300,-	3380,-	3470,-	3560,-	3650,-	3740,-
1800	3390,-	3480,-	3570,-	3670,-	3760,-	3840,-
1900	3480,-	3580,-	3680,-	3770,-	3860,-	3970,-
2000	3580,-	3680,-	3780,-	3870,-	3970,-	4070,-
2100	3680,-	3780,-	3880,-	3990,-	4080,-	4180,-
2200	3780,-	3880,-	3990,-	4080,-	4180,-	4280,-
2300	3870,-	3990,-	4080,-	4190,-	4300,-	4400,-
2400	3980,-	4080,-	4180,-	4300,-	4400,-	4510,-
2500	4070,-	4180,-	4300,-	4400,-	4510,-	4610,-
2600	4170,-	4270,-	4400,-	4500,-	4610,-	4730,-
2700	4260,-	4380,-	4490,-	4610,-	4730,-	4830,-
2800	4370,-	4480,-	4590,-	4710,-	4830,-	4940,-
2900	4460,-	4580,-	4700,-	4820,-	4930,-	5060,-
3000	4780,-	4900,-	5020,-	5140,-	5250,-	5370,-
3100	4880,-	5010,-	5120,-	5250,-	5370,-	5500,-
3200	4970,-	5120,-	5230,-	5370,-	5490,-	5620,-
3300	5080,-	5220,-	5350,-	5480,-	5610,-	5750,-
3400	5180,-	5330,-	5460,-	5600,-	5740,-	5880,-
3500	5280,-	5440,-	5560,-	5720,-	5860,-	6000,-
3600	5390,-	5540,-	5680,-	5830,-	5970,-	6130,-
3700	5480,-	5650,-	5790,-	5950,-	6100,-	6250,-
3800	5580,-	5760,-	5890,-	6070,-	6220,-	6390,-
3900	5690,-	5870,-	6000,-	6180,-	6340,-	6510,-
4000	5790,-	5970,-	6110,-	6290,-	6460,-	6630,-
4100	5890,-	6080,-	6220,-	6420,-	6580,-	6760,-
4200	5990,-	6190,-	6330,-	6530,-	6710,-	6890,-
4300	6090,-	6290,-	6440,-	6640,-	6830,-	7010,-
4400	6190,-	6400,-	6550,-	6770,-	6950,-	7140,-
4500	6290,-	6510,-	6660,-	6880,-	7070,-	7260,-
4600	6400,-	6610,-	6780,-	6990,-	7190,-	7400,-
4700	6500,-	6730,-	6880,-	7110,-	7310,-	7520,-
4800	6590,-	6830,-	6990,-	7230,-	7440,-	7640,-
4900	6700,-	6940,-	7110,-	7340,-	7550,-	7780,-
5000	6800,-	7050,-	7210,-	7460,-	7670,-	7900,-

213

OKAP PRZYŚCIENNY KOMPENSACYJNY

H = 450 mm

- rynienka ociekowa z zaworem spustowym
- przy W > 2900 okap dzielony na dwa segmenty
- **przy składaniu zamówienia należy podać średnicę, ilość oraz rozmieszczenie króćców przyłączeniowych**
- dostępne króćce przeznaczone do montażu rur o średnicy: 100, 150, 160, 200, 250, 300, 315 (mm)
- labiryntowe łapacze tłuszczu (str. 121) oraz oświetlenie 12 V (str. 121) - dopłata
- zasilanie 230 V



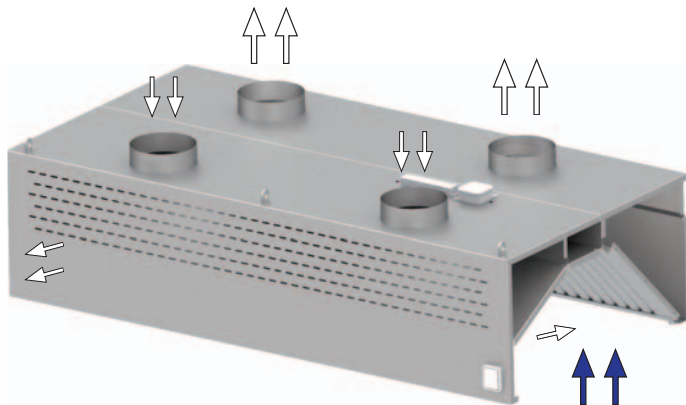
W mm	Cena netto					
	D-900 mm	D-1000 mm	D-1100 mm	D-1200 mm	D-1300 mm	D-1400 mm
1200	2690,-	2760,-	2840,-	2910,-	2990,-	3060,-
1300	2780,-	2860,-	2940,-	3020,-	3090,-	3170,-
1400	2870,-	2960,-	3040,-	3120,-	3190,-	3280,-
1500	2970,-	3050,-	3140,-	3210,-	3300,-	3380,-
1600	3060,-	3150,-	3230,-	3320,-	3400,-	3480,-
1700	3150,-	3240,-	3340,-	3410,-	3500,-	3580,-
1800	3250,-	3340,-	3430,-	3510,-	3620,-	3700,-
1900	3350,-	3430,-	3530,-	3620,-	3710,-	3800,-
2000	3440,-	3530,-	3630,-	3720,-	3810,-	3900,-
2100	3530,-	3630,-	3730,-	3820,-	3910,-	4010,-
2200	3630,-	3730,-	3820,-	3920,-	4020,-	4120,-
2300	3720,-	3820,-	3920,-	4020,-	4120,-	4220,-
2400	3810,-	3910,-	4020,-	4120,-	4220,-	4330,-
2500	3900,-	4020,-	4120,-	4220,-	4330,-	4440,-
2600	4010,-	4110,-	4220,-	4330,-	4430,-	4530,-
2700	4100,-	4200,-	4320,-	4430,-	4530,-	4650,-
2800	4190,-	4300,-	4420,-	4520,-	4640,-	4750,-
2900	4280,-	4400,-	4510,-	4620,-	4740,-	4850,-
3000	4600,-	4720,-	4820,-	4940,-	5060,-	5170,-
3100	4710,-	4820,-	4930,-	5060,-	5170,-	5290,-
3200	4800,-	4930,-	5050,-	5170,-	5290,-	5420,-
3300	4900,-	5040,-	5160,-	5280,-	5420,-	5550,-
3400	5010,-	5150,-	5260,-	5410,-	5540,-	5680,-
3500	5110,-	5250,-	5380,-	5520,-	5670,-	5800,-
3600	5210,-	5360,-	5480,-	5630,-	5780,-	5920,-
3700	5300,-	5470,-	5590,-	5750,-	5900,-	6060,-
3800	5410,-	5570,-	5710,-	5870,-	6030,-	6180,-
3900	5510,-	5690,-	5810,-	5980,-	6150,-	6300,-
4000	5610,-	5790,-	5920,-	6100,-	6260,-	6440,-
4100	5720,-	5900,-	6040,-	6220,-	6390,-	6560,-
4200	5810,-	6000,-	6140,-	6330,-	6510,-	6680,-
4300	5910,-	6110,-	6250,-	6450,-	6630,-	6810,-
4400	6020,-	6220,-	6370,-	6560,-	6760,-	6940,-
4500	6120,-	6320,-	6470,-	6680,-	6870,-	7070,-
4600	6220,-	6440,-	6580,-	6800,-	6990,-	7190,-
4700	6320,-	6540,-	6700,-	6910,-	7120,-	7310,-
4800	6420,-	6650,-	6800,-	7030,-	7240,-	7450,-
4900	6520,-	6760,-	6910,-	7150,-	7350,-	7570,-
5000	6620,-	6860,-	7020,-	7260,-	7480,-	7690,-

214

OKAP PRZYŚCIENNY KOMPENSACYJNO-INDUKCYJNY

H = 450 mm

- rynienka ociekowa z zaworem spustowym
- przy W > 2900 okap dzielony na dwa segmenty
- **przy składaniu zamówienia należy podać średnicę, ilość oraz rozmieszczenie króćców przyłączeniowych**
- dostępne króćce przeznaczone do montażu rur o średnicy: 100, 150, 160, 200, 250, 300, 315 (mm)
- labiryntowe łapacze tłuszczu (str. 121)
- oraz oświetlenie 12 V (str. 121) - dopłata
- zasilanie 230 V



Cena netto

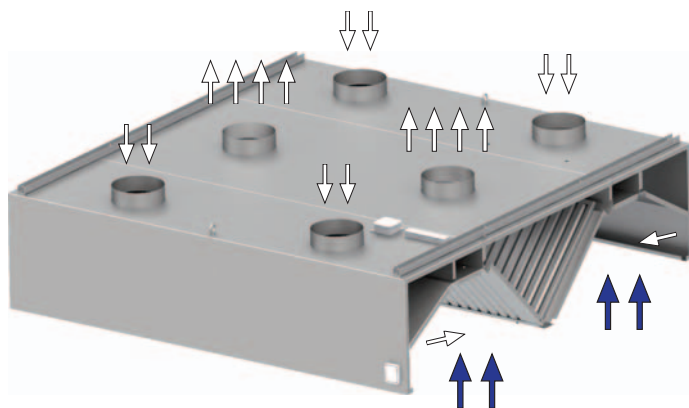
W mm	D-900 mm	D-1000 mm	D-1100 mm	D-1200 mm	D-1300 mm	D-1400 mm
1200	3020,-	3100,-	3180,-	3270,-	3360,-	3430,-
1300	3120,-	3200,-	3300,-	3380,-	3470,-	3550,-
1400	3220,-	3320,-	3410,-	3490,-	3580,-	3670,-
1500	3340,-	3420,-	3510,-	3620,-	3700,-	3790,-
1600	3430,-	3530,-	3630,-	3720,-	3810,-	3900,-
1700	3540,-	3640,-	3740,-	3830,-	3920,-	4030,-
1800	3650,-	3750,-	3840,-	3940,-	4040,-	4140,-
1900	3750,-	3850,-	3960,-	4060,-	4160,-	4260,-
2000	3860,-	3970,-	4070,-	4170,-	4270,-	4380,-
2100	3970,-	4070,-	4180,-	4280,-	4400,-	4500,-
2200	4070,-	4180,-	4280,-	4400,-	4510,-	4610,-
2300	4170,-	4280,-	4400,-	4510,-	4620,-	4740,-
2400	4270,-	4400,-	4510,-	4620,-	4740,-	4850,-
2500	4390,-	4500,-	4610,-	4740,-	4850,-	4970,-
2600	4490,-	4610,-	4730,-	4850,-	4960,-	5090,-
2700	4590,-	4720,-	4840,-	4960,-	5090,-	5200,-
2800	4700,-	4830,-	4940,-	5080,-	5200,-	5330,-
2900	4810,-	4930,-	5070,-	5190,-	5310,-	5440,-
3000	5120,-	5250,-	5380,-	5510,-	5630,-	5760,-
3100	5220,-	5360,-	5490,-	5620,-	5760,-	5880,-
3200	5330,-	5470,-	5600,-	5740,-	5880,-	6000,-
3300	5430,-	5570,-	5710,-	5860,-	5990,-	6140,-
3400	5530,-	5680,-	5820,-	5970,-	6120,-	6260,-
3500	5620,-	5790,-	5930,-	6090,-	6240,-	6390,-
3600	5730,-	5890,-	6040,-	6200,-	6370,-	6520,-
3700	5830,-	6000,-	6150,-	6320,-	6490,-	6640,-
3800	5930,-	6110,-	6260,-	6440,-	6600,-	6770,-
3900	6040,-	6220,-	6370,-	6550,-	6730,-	6890,-
4000	6130,-	6320,-	6480,-	6660,-	6850,-	7020,-
4100	6230,-	6430,-	6590,-	6790,-	6970,-	7150,-
4200	6330,-	6540,-	6700,-	6900,-	7090,-	7270,-
4300	6440,-	6640,-	6810,-	7010,-	7210,-	7400,-
4400	6540,-	6760,-	6910,-	7140,-	7330,-	7530,-
4500	6630,-	6860,-	7020,-	7250,-	7460,-	7650,-
4600	6740,-	6970,-	7140,-	7360,-	7570,-	7780,-
4700	6840,-	7080,-	7250,-	7480,-	7690,-	7900,-
4800	6940,-	7180,-	7350,-	7600,-	7820,-	8030,-
4900	7050,-	7290,-	7470,-	7710,-	7940,-	8160,-
5000	7150,-	7400,-	7580,-	7830,-	8060,-	8280,-

215

OKAP CENTRALNY IDUKCYJNY

H = 450 mm

- rynienka ociekowa z zaworem spustowym
- przy W > 2900 okap dzielony na dwa segmenty
- **przy składaniu zamówienia należy podać średnicę, ilość oraz rozmieszczenie króćców przyłączeniowych**
- dostępne króćce przeznaczone do montażu rur o średnicy: 100, 150, 160, 200, 250, 300, 315 (mm)
- labiryntowe łapacze tłuszczu (str. 121)
- oraz oświetlenie 12 V (str. 121) - dopłata
- zasilanie 230 V
- okap dostarczany bez zawiesi



Cena netto

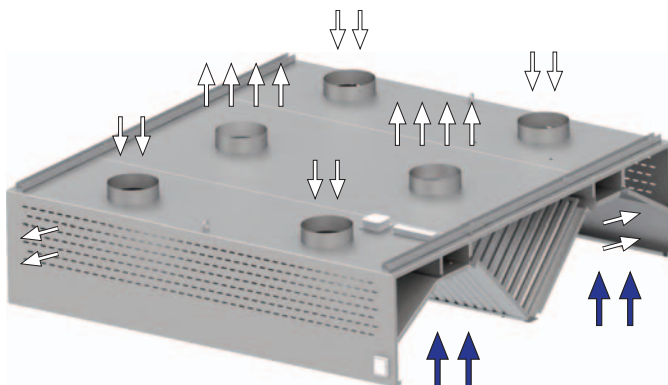
W mm	D-1800 mm	D-2000 mm	D-2200 mm	D-2400 mm
1200	4880,-	5050,-	5220,-	5400,-
1300	5030,-	5210,-	5400,-	5570,-
1400	5180,-	5370,-	5550,-	5740,-
1500	5340,-	5530,-	5720,-	5910,-
1600	5490,-	5690,-	5880,-	6090,-
1700	5640,-	5850,-	6050,-	6250,-
1800	5800,-	6000,-	6210,-	6420,-
1900	5950,-	6170,-	6380,-	6590,-
2000	6110,-	6320,-	6540,-	6760,-
2100	6260,-	6480,-	6710,-	6930,-
2200	6410,-	6630,-	6870,-	7100,-
2300	6560,-	6800,-	7030,-	7260,-
2400	6720,-	6950,-	7200,-	7440,-
2500	6870,-	7120,-	7360,-	7600,-
2600	7020,-	7270,-	7520,-	7780,-
2700	7180,-	7440,-	7680,-	7940,-
2800	7320,-	7590,-	7860,-	8120,-
2900	7480,-	7760,-	8010,-	8280,-
3000	7800,-	8060,-	8330,-	8600,-
3100	7950,-	8240,-	8510,-	8790,-
3200	8120,-	8400,-	8690,-	8970,-
3300	8270,-	8580,-	8870,-	9160,-
3400	8440,-	8740,-	9050,-	9350,-
3500	8590,-	8920,-	9230,-	9540,-
3600	8760,-	9080,-	9410,-	9720,-
3700	8910,-	9250,-	9590,-	9910,-
3800	9070,-	9420,-	9760,-	10100,-
3900	9230,-	9590,-	9950,-	10290,-
4000	9390,-	9760,-	10120,-	10480,-
4100	9550,-	9930,-	10310,-	10670,-
4200	9700,-	10090,-	10490,-	10860,-
4300	9870,-	10270,-	10660,-	11040,-
4400	10020,-	10430,-	10850,-	11230,-
4500	10190,-	10610,-	11020,-	11420,-
4600	10340,-	10770,-	11210,-	11610,-
4700	10510,-	10950,-	11380,-	11790,-
4800	10660,-	11110,-	11560,-	11980,-
4900	10830,-	11280,-	11740,-	12170,-
5000	10980,-	11450,-	11920,-	12360,-

216

OKAP CENTRALNY KOMPENSACYJNY

H = 450 mm

- rynienka ociekowa z zaworem spustowym
- przy W > 2900 okap dzielony na dwa segmenty
- **przy składaniu zamówienia należy podać średnicę, ilość oraz rozmieszczenie króćców przyłączeniowych**
- dostępne króćce przeznaczone do montażu rur o średnicy: 100, 150, 160, 200, 250, 300, 315 (mm)
- labiryntowe łapacze tłuszczu (str. 121) oraz oświetlenie 12 V (str. 121) - dopłata
- zasilanie 230 V
- okap dostarczany bez zawiesi



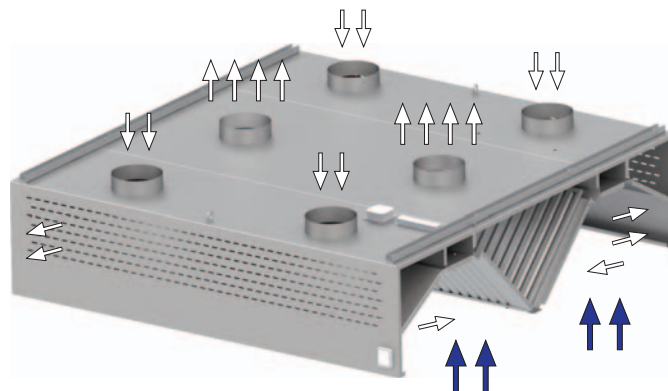
Cena netto				
W mm	D-1800 mm	D-2000 mm	D-2200 mm	D-2400 mm
1200	4670,-	4830,-	5000,-	5160,-
1300	4810,-	4990,-	5150,-	5330,-
1400	4950,-	5130,-	5310,-	5490,-
1500	5100,-	5280,-	5470,-	5650,-
1600	5240,-	5440,-	5620,-	5810,-
1700	5400,-	5590,-	5780,-	5970,-
1800	5540,-	5740,-	5930,-	6140,-
1900	5700,-	5890,-	6100,-	6300,-
2000	5830,-	6050,-	6250,-	6460,-
2100	5980,-	6190,-	6410,-	6620,-
2200	6130,-	6340,-	6560,-	6790,-
2300	6270,-	6500,-	6720,-	6950,-
2400	6420,-	6650,-	6880,-	7110,-
2500	6570,-	6800,-	7030,-	7260,-
2600	6720,-	6950,-	7190,-	7430,-
2700	6860,-	7110,-	7340,-	7590,-
2800	7000,-	7260,-	7500,-	7760,-
2900	7150,-	7410,-	7660,-	7910,-
3000	7470,-	7730,-	7980,-	8230,-
3100	7620,-	7890,-	8160,-	8420,-
3200	7790,-	8060,-	8340,-	8610,-
3300	7940,-	8230,-	8520,-	8800,-
3400	8110,-	8400,-	8690,-	8980,-
3500	8260,-	8570,-	8880,-	9180,-
3600	8430,-	8740,-	9050,-	9360,-
3700	8580,-	8910,-	9240,-	9550,-
3800	8740,-	9070,-	9410,-	9730,-
3900	8900,-	9250,-	9600,-	9930,-
4000	9050,-	9410,-	9770,-	10110,-
4100	9220,-	9590,-	9950,-	10300,-
4200	9370,-	9750,-	10140,-	10490,-
4300	9540,-	9920,-	10310,-	10680,-
4400	9690,-	10090,-	10500,-	10870,-
4500	9860,-	10260,-	10670,-	11050,-
4600	10010,-	10430,-	10860,-	11240,-
4700	10180,-	10600,-	11030,-	11430,-
4800	10330,-	10770,-	11210,-	11620,-
4900	10500,-	10940,-	11390,-	11800,-
5000	10650,-	11100,-	11570,-	12000,-

217

OKAP CENTRALNY KOMPENSACYJNO-INDUKCYJNY

H = 450 mm

- rynienka ociekowa z zaworem spustowym
- przy W > 2900 okap dzielony na dwa segmenty
- **przy składaniu zamówienia należy podać średnicę, ilość oraz rozmieszczenie króćców przyłączeniowych**
- dostępne króćce przeznaczone do montażu rur o średnicy: 100, 150, 160, 200, 250, 300, 315 (mm)
- labiryntowe łapacze tłuszczu (str. 121) oraz oświetlenie 12 V (str. 121) - dopłata
- zasilanie 230 V
- okap dostarczany bez zawiesi



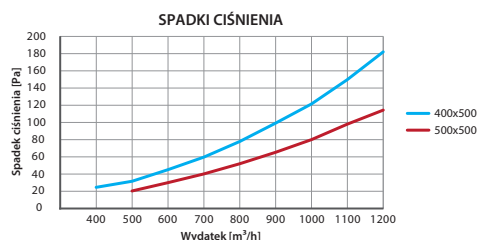
Cena netto				
W mm	D-1800 mm	D-2000 mm	D-2200 mm	D-2400 mm
1200	5280,-	5480,-	5670,-	5850,-
1300	5450,-	5640,-	5840,-	6040,-
1400	5610,-	5820,-	6020,-	6220,-
1500	5780,-	5980,-	6190,-	6400,-
1600	5950,-	6160,-	6380,-	6580,-
1700	6110,-	6330,-	6550,-	6780,-
1800	6280,-	6500,-	6740,-	6950,-
1900	6450,-	6670,-	6910,-	7140,-
2000	6610,-	6850,-	7090,-	7320,-
2100	6780,-	7020,-	7260,-	7500,-
2200	6940,-	7190,-	7450,-	7680,-
2300	7110,-	7360,-	7620,-	7870,-
2400	7280,-	7540,-	7800,-	8050,-
2500	7450,-	7700,-	7970,-	8240,-
2600	7610,-	7880,-	8150,-	8430,-
2700	7780,-	8050,-	8330,-	8600,-
2800	7940,-	8230,-	8510,-	8790,-
2900	8110,-	8390,-	8680,-	8970,-
3000	8430,-	8710,-	9000,-	9280,-
3100	8580,-	8880,-	9180,-	9480,-
3200	8730,-	9050,-	9360,-	9660,-
3300	8900,-	9220,-	9540,-	9850,-
3400	9050,-	9380,-	9720,-	10040,-
3500	9220,-	9560,-	9900,-	10230,-
3600	9370,-	9720,-	10070,-	10410,-
3700	9540,-	9900,-	10260,-	10600,-
3800	9690,-	10060,-	10430,-	10790,-
3900	9860,-	10240,-	10620,-	10980,-
4000	10010,-	10400,-	10790,-	11170,-
4100	10170,-	10570,-	10970,-	11350,-
4200	10330,-	10740,-	11150,-	11550,-
4300	10490,-	10910,-	11330,-	11730,-
4400	10650,-	11080,-	11520,-	11920,-
4500	10800,-	11250,-	11690,-	12110,-
4600	10970,-	11420,-	11880,-	12300,-
4700	11120,-	11590,-	12050,-	12480,-
4800	11290,-	11760,-	12230,-	12670,-
4900	11440,-	11930,-	12410,-	12860,-
5000	11600,-	12090,-	12590,-	13050,-

ŁAPACZE TŁUSZCZU DO OKAPÓW PRZYŚCIENNYCH

SZEROKOŚĆ OKAPU W mm	LICZBA ŁAPACZY		Cena netto za komplet
	500x500	400x500	
1000	1	1	270,-
1100	2	0	290,-
1200	2	0	290,-
1300	0	3	375,-
1400	1	2	395,-
1500	2	1	415,-
1600	3	0	435,-
1700	0	4	500,-
1800	1	3	520,-
1900	2	2	540,-
2000	3	1	560,-
2100	4	0	580,-
2200	1	4	645,-
2300	2	3	665,-
2400	3	2	685,-
2500	4	1	705,-
2600	5	0	725,-
2700	2	4	790,-
2800	3	3	810,-
2900	4	2	830,-
3000	4	2	830,-
3100	6	0	870,-
3200	6	0	870,-
3300	0	8	1000,-
3400	0	8	1000,-
3500	2	6	1040,-
3600	2	6	1040,-
3700	4	4	1080,-
3800	4	4	1080,-
3900	6	2	1120,-
4000	6	2	1120,-
4100	8	0	1160,-
4200	8	0	1160,-
4300	2	8	1290,-
4400	2	8	1290,-
4500	4	6	1330,-
4600	4	6	1330,-
4700	6	4	1370,-
4800	6	4	1370,-
4900	8	2	1410,-
5000	8	2	1410,-

ŁAPACZE TŁUSZCZU DO OKAPÓW CENTRALNYCH

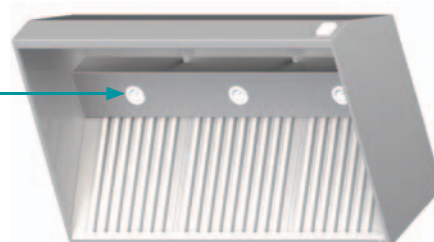
SZEROKOŚĆ OKAPU W mm	LICZBA ŁAPACZY		Cena netto za komplet
	500x500	400x500	
1000	2	2	540,-
1100	4	0	580,-
1200	4	0	580,-
1300	0	6	750,-
1400	2	4	790,-
1500	4	2	830,-
1600	6	0	870,-
1700	0	8	1000,-
1800	2	6	1040,-
1900	4	4	1080,-
2000	6	2	1120,-
2100	8	0	1160,-
2200	2	8	1290,-
2300	4	6	1330,-
2400	6	4	1370,-
2500	8	2	1410,-
2600	10	0	1450,-
2700	4	8	1580,-
2800	6	6	1620,-
2900	8	4	1660,-
3000	8	4	1660,-
3100	12	0	1740,-
3200	12	0	1740,-
3300	0	16	2000,-
3400	0	16	2000,-
3500	4	12	2080,-
3600	4	12	2080,-
3700	8	8	2160,-
3800	8	8	2160,-
3900	12	4	2240,-
4000	12	4	2240,-
4100	16	0	2320,-
4200	16	0	2320,-
4300	4	16	2580,-
4400	4	16	2580,-
4500	8	12	2660,-
4600	8	12	2660,-
4700	12	8	2740,-
4800	12	8	2740,-
4900	16	4	2820,-
5000	16	4	2820,-



Nr kat.	Łapaczki tłuszczu	Cena netto
98 232 4 050	400x500 mm (cena za sztukę)	125,-
98 232 5 050	500x500 mm (cena za sztukę)	145,-

OŚWIETLENIE LED DO OKAPÓW PRZYŚCIENNYCH

SZEROKOŚĆ OKAPU W mm	Cena netto
1000-1700	440,-
1800-2400	530,-
2500-2900	610,-
3000-3500	820,-
3600-4000	980,-
4100-4500	1050,-
4600-5000	1150,-



OŚWIETLENIE LED DO OKAPÓW CENTRALNYCH

SZEROKOŚĆ OKAPU W mm	Cena netto
1000-1700	780,-
1800-2400	960,-
2500-2900	1040,-
3000-3500	1590,-
3600-4000	1830,-
4100-4500	1940,-
4600-5000	2040,-

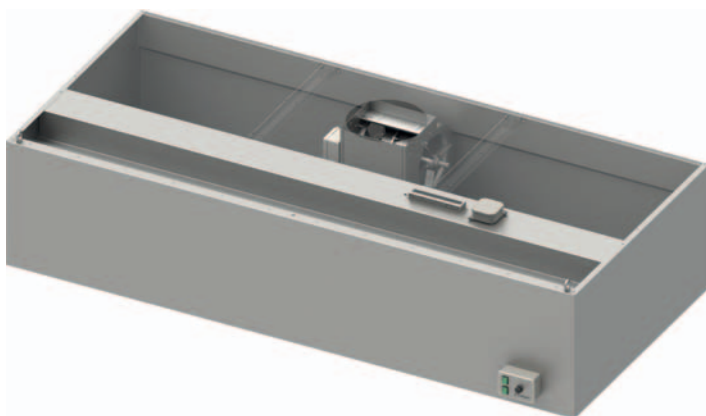


406

OKAP PRZYŚCIENNY SKRZYŃKOWY

H = 450 mm

- okap z wentylatorem E1 o wydajności do 1300 m³/h
- króciec wyciągowy o średnicy 250 mm
- moc wentylatora 200W
- sterowanie prędkością wentylatora elektroniczne, regulowane pokrętką
- oświetlenie LED o klasie odporności IP65
- włącznik światła zintegrowany ze sterownikiem pracy wentylatora
- filtry labiryntowe w komplecie
- rynienka ociekowa z króćcem spustowym
- szczelna konstrukcja komory wyciągowej
- zasilanie 230V



Nr kat.	W mm	D mm	Cena netto
98 406 0 910	1000	900	5180,-
98 406 0 912	1200		5350,-
98 406 0 914	1400		5610,-
98 406 0 916	1600		5880,-
98 406 0 918	1800		6110,-
98 406 0 920	2000		6440,-
98 406 0 922	2200		6770,-
98 406 0 924	2400		6990,-
98 406 0 926	2600	7250,-	
98 406 0 928	2800	7580,-	

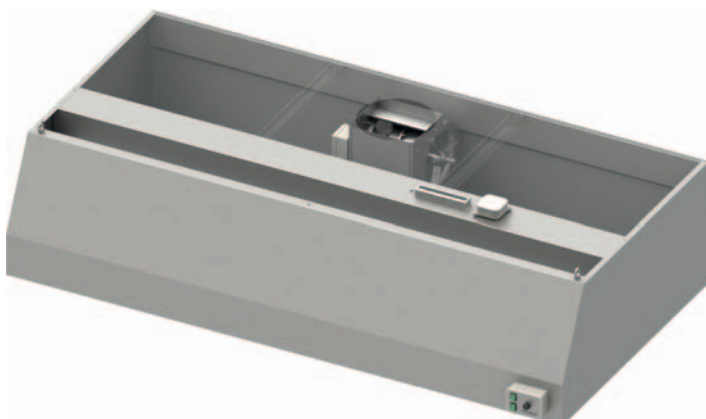


407

OKAP PRZYŚCIENNY TRAPEZOWY

H = 450 mm

- okap z wentylatorem E1 o wydajności do 1300 m³/h
- króciec wyciągowy o średnicy 250 mm
- moc wentylatora 200W
- sterowanie prędkością wentylatora elektroniczne, regulowane pokrętką
- oświetlenie LED o klasie odporności IP65
- włącznik światła zintegrowany ze sterownikiem pracy wentylatora
- filtry labiryntowe w komplecie
- rynienka ociekowa z króćcem spustowym
- szczelna konstrukcja komory wyciągowej
- zasilanie 230V



Nr kat.	W mm	D mm	Cena netto
98 407 0 910	1000	900	5100,-
98 407 0 912	1200		5250,-
98 407 0 914	1400		5510,-
98 407 0 916	1600		5760,-
98 407 0 918	1800		5980,-
98 407 0 920	2000		6300,-
98 407 0 922	2200		6610,-
98 407 0 924	2400		6830,-
98 407 0 926	2600	7070,-	
98 407 0 928	2800	7400,-	

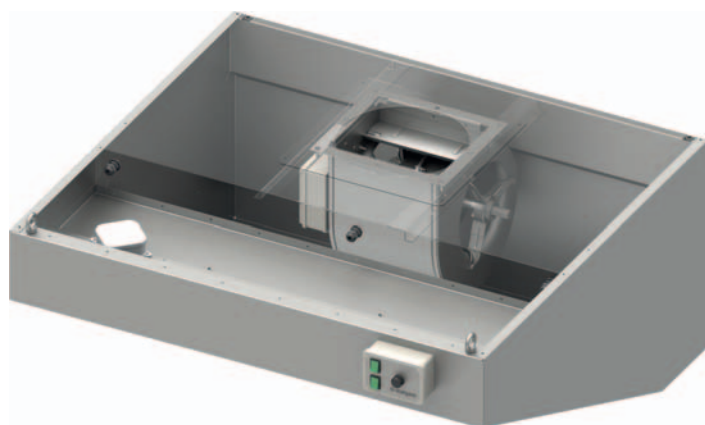


408

OKAP PRZYŚCIENNY SKOŚNY

H = 450 mm

- okap z wentylatorem E1 o wydajności do 1300 m³/h
- króciec wyciągowy o średnicy 250 mm
- moc wentylatora 200W
- sterowanie prędkością wentylatora elektroniczne, regulowane pokrętką
- oświetlenie LED o klasie odporności IP65
- włącznik światła zintegrowany ze sterownikiem pracy wentylatora
- filtry labiryntowe w komplecie
- rynienka ociekowa z króćcem spustowym
- szczelna konstrukcja komory wyciągowej
- zasilanie 230V



Nr kat.	W mm	D mm	Cena netto
98 408 0 910	1000		5110,-
98 408 0 912	1200		5270,-
98 408 0 914	1400		5510,-
98 408 0 916	1600		5760,-
98 408 0 918	1800	900	5970,-
98 408 0 920	2000		6290,-
98 408 0 922	2200		6600,-
98 408 0 924	2400		6820,-
98 408 0 926	2600		7060,-
98 408 0 928	2800		7380,-

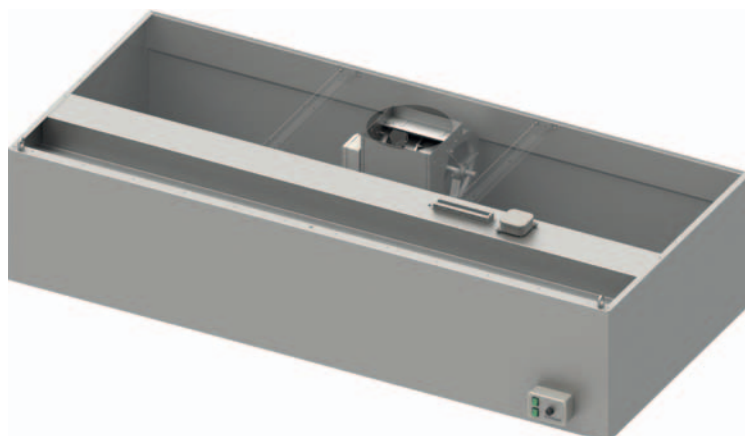


409

OKAP PRZYŚCIENNY SKRZYNIOWY

H = 450 mm

- okap z wentylatorem E2 o wydajności do 2000 m³/h
- króciec wyciągowy o średnicy 250 mm
- moc wentylatora 420W
- sterowanie prędkością wentylatora elektroniczne, regulowane pokrętką
- oświetlenie LED o klasie odporności IP65
- włącznik światła zintegrowany ze sterownikiem pracy wentylatora
- filtry labiryntowe w komplecie
- rynienka ociekowa z króćcem spustowym
- szczelna konstrukcja komory wyciągowej
- zasilanie 230V



Nr kat.	W mm	D mm	Cena netto
98 409 0 910	1000		5710,-
98 409 0 912	1200		5880,-
98 409 0 914	1400		6130,-
98 409 0 916	1600		6410,-
98 409 0 918	1800	900	6640,-
98 409 0 920	2000		6970,-
98 409 0 922	2200		7300,-
98 409 0 924	2400		7520,-
98 409 0 926	2600		7780,-
98 409 0 928	2800		8110,-

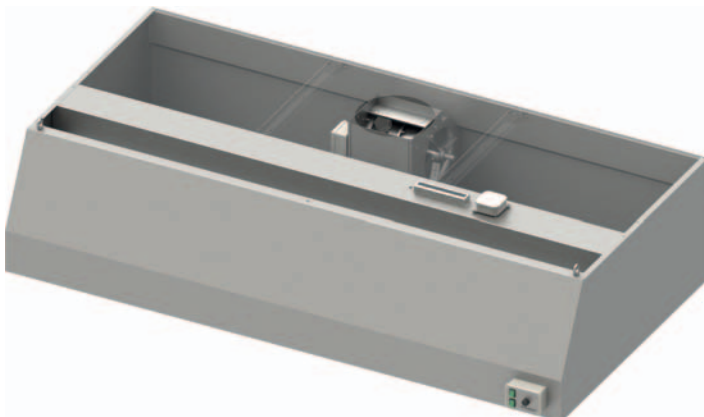


410

OKAP PRZYŚCIENNY TRAPEZOWY

H = 450 mm

- okap z wentylatorem E2 o wydajności do 2000 m³/h
- króciec wyciągowy o średnicy 250 mm
- moc wentylatora 420W
- sterowanie prędkością wentylatora elektroniczne, regulowane pokrętką
- oświetlenie LED o klasie odporności IP65
- włącznik światła zintegrowany ze sterownikiem pracy wentylatora
- filtry labiryntowe w komplecie
- rynienka ociekowa z króćcem spustowym
- szczelna konstrukcja komory wyciągowej
- zasilanie 230V



Nr kat.	W mm	D mm	Cena netto
98 410 0 910	1000		5620,-
98 410 0 912	1200		5780,-
98 410 0 914	1400		6040,-
98 410 0 916	1600		6290,-
98 410 0 918	1800	900	6510,-
98 410 0 920	2000		6830,-
98 410 0 922	2200		7140,-
98 410 0 924	2400		7360,-
98 410 0 926	2600		7600,-
98 410 0 928	2800		7930,-

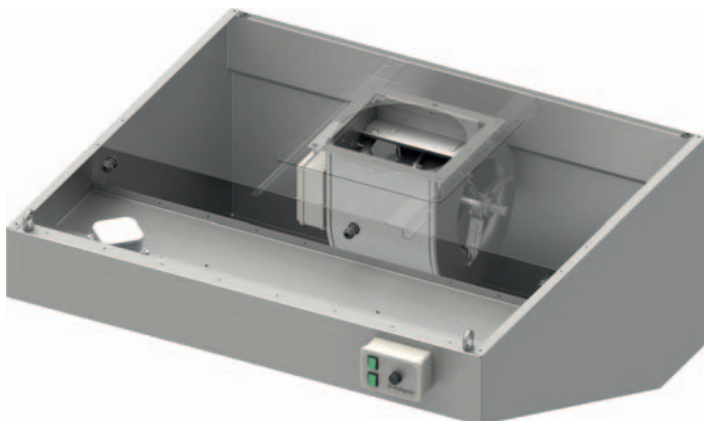


411

OKAP PRZYŚCIENNY SKOŚNY

H = 450 mm

- okap z wentylatorem E2 o wydajności do 2000 m³/h
- króciec wyciągowy o średnicy 250 mm
- moc wentylatora 420W
- sterowanie prędkością wentylatora elektroniczne, regulowane pokrętką
- oświetlenie LED o klasie odporności IP65
- włącznik światła zintegrowany ze sterownikiem pracy wentylatora
- filtry labiryntowe w komplecie
- rynienka ociekowa z króćcem spustowym
- szczelna konstrukcja komory wyciągowej
- zasilanie 230V



Nr kat.	W mm	D mm	Cena netto
98 411 0 910	1000		5640,-
98 411 0 912	1200		5800,-
98 411 0 914	1400		6040,-
98 411 0 916	1600		6290,-
98 411 0 918	1800	900	6500,-
98 411 0 920	2000		6810,-
98 411 0 922	2200		7130,-
98 411 0 924	2400		7350,-
98 411 0 926	2600		7590,-
98 411 0 928	2800		7900,-

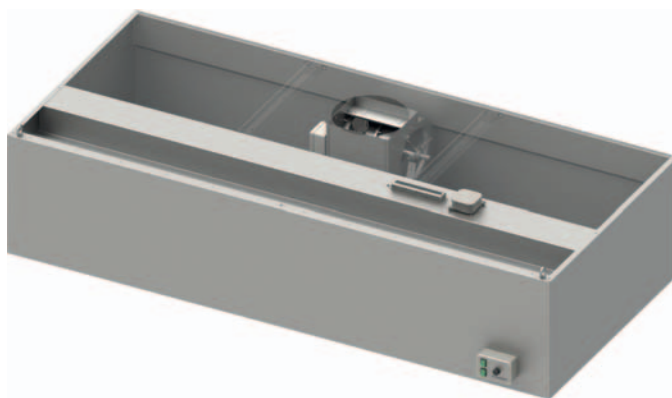


412

OKAP PRZYŚCIENNY SKRZYNIOWY

H = 550 mm

- okap z wentylatorem E3 o wydajności do 2500 m³/h
- króciec wyciągowy o średnicy 315 mm
- moc wentylatora 420W
- sterowanie prędkością wentylatora elektroniczne, regulowane pokrętką
- oświetlenie LED o klasie odporności IP65
- włącznik światła zintegrowany ze sterownikiem pracy wentylatora
- filtry labiryntowe w komplecie
- rynienka ociekowa z króćcem spustowym
- szczelna konstrukcja komory wyciągowej
- zasilanie 230V



Nr kat.	W mm	D mm	Cena netto
98 412 0 910	1000		6170,-
98 412 0 912	1200		6340,-
98 412 0 914	1400		6600,-
98 412 0 916	1600		6870,-
98 412 0 918	1800	900	7100,-
98 412 0 920	2000		7430,-
98 412 0 922	2200		7760,-
98 412 0 924	2400		7980,-
98 412 0 926	2600		8240,-
98 412 0 928	2800		8570,-

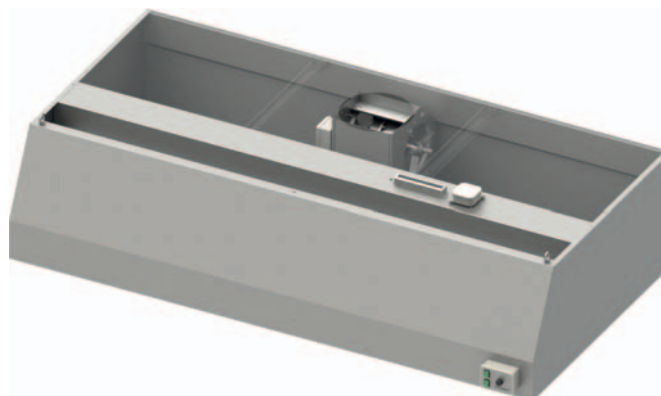


413

OKAP PRZYŚCIENNY TRAPEZOWY

H = 550 mm

- okap z wentylatorem E3 o wydajności do 2500 m³/h
- króciec wyciągowy o średnicy 315 mm
- moc wentylatora 420W
- sterowanie prędkością wentylatora elektroniczne, regulowane pokrętką
- oświetlenie LED o klasie odporności IP65
- włącznik światła zintegrowany ze sterownikiem pracy wentylatora
- filtry labiryntowe w komplecie
- rynienka ociekowa z króćcem spustowym
- szczelna konstrukcja komory wyciągowej
- zasilanie 230V



Nr kat.	W mm	D mm	Cena netto
98 413 0 910	1000		6090,-
98 413 0 912	1200		6240,-
98 413 0 914	1400		6500,-
98 413 0 916	1600		6750,-
98 413 0 918	1800	900	6970,-
98 413 0 920	2000		7290,-
98 413 0 922	2200		7600,-
98 413 0 924	2400		7820,-
98 413 0 926	2600		8060,-
98 413 0 928	2800		8390,-

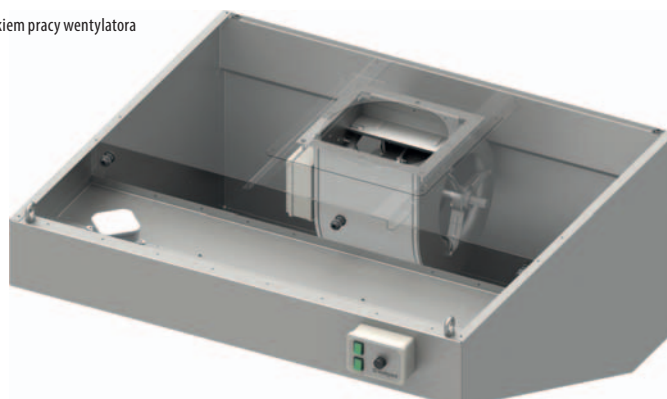


414

OKAP PRZYŚCIENNY SKOŚNY

H = 550 mm

- okap z wentylatorem E3 o wydajności do 2500 m³/h
- króciec wyciągowy o średnicy 315 mm
- moc wentylatora 420W
- sterowanie prędkością wentylatora elektroniczne, regulowane pokrętką
- oświetlenie LED o klasie odporności IP65
- włącznik światła zintegrowany ze sterownikiem pracy wentylatora
- filtry labiryntowe w komplecie
- rynienka ociekowa z króćcem spustowym
- szczelna konstrukcja komory wyciągowej
- zasilanie 230V



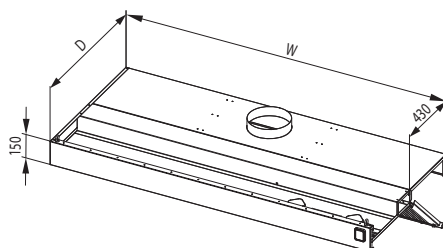
Nr kat.	W mm	D mm	Cena netto
98 414 0 910	1000		6100,-
98 414 0 912	1200		6260,-
98 414 0 914	1400		6500,-
98 414 0 916	1600		6750,-
98 414 0 918	1800	900	6960,-
98 414 0 920	2000		7280,-
98 414 0 922	2200		7590,-
98 414 0 924	2400		7810,-
98 414 0 926	2600		8050,-
98 414 0 928	2800		8370,-



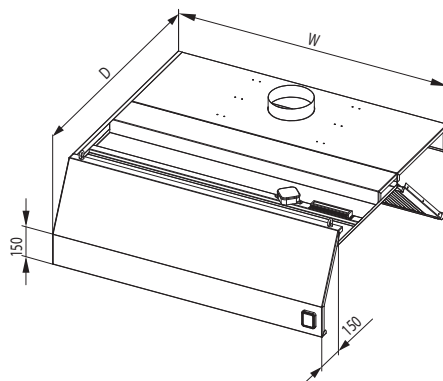
13 OKAPY

WYMIARY KONSTRUKCYJNE

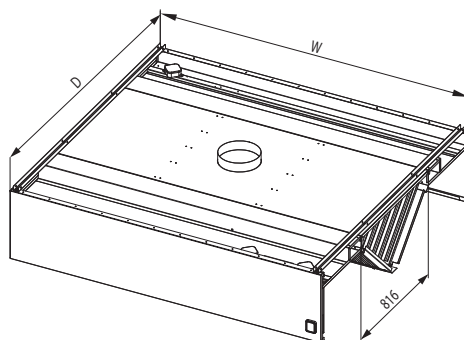
OKAP PRZYŚCIENNY SKOŚNY



OKAP PRZYŚCIENNY TRAPEZOWY

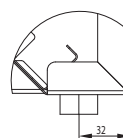
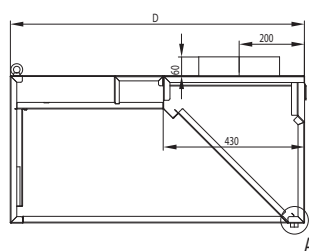


OKAP CENTRALNY TRAPEZOWY



OKAP PRZYŚCIENNY

Rzut z boku



SZCZEGÓŁ A
SKALA 1:2



STOŁY GRZEWCZE



218

STÓŁ PRZYŚCIENNY Z SZAFKĄ GRZEWCZĄ DRZWI SUWANE

H = 850 mm

- stół spawany
- przestawna półka, perforowana
- wymuszony obieg powietrza
- moc grzałki 1600 W w stołach o W=1000–1300 mm
- moc grzałki 2000 W w stołach o W=1400–1600 mm
- termostat 30 - 90°C
- termostat zabezpieczający z ręcznym resetem
- zasilanie 230 V



Nr kat.	W mm	D mm	Cena netto
98 218 6 100	1000		3410,-
98 218 6 110	1100		3500,-
98 218 6 120	1200		3590,-
98 218 6 130	1300	600	3680,-
98 218 6 140	1400		3770,-
98 218 6 150	1500		3840,-
98 218 6 160	1600		3900,-

Nr kat.	W mm	D mm	Cena netto
98 218 7 100	1000		3420,-
98 218 7 110	1100		3590,-
98 218 7 120	1200		3770,-
98 218 7 130	1300	700	3900,-
98 218 7 140	1400		4040,-
98 218 7 150	1500		4240,-
98 218 7 160	1600		4450,-



219

STÓŁ PRZELOTOWY Z SZAFKĄ GRZEWCZĄ DRZWI SUWANE

H = 850 mm

- stół spawany
- przestawna półka, perforowana
- wymuszony obieg powietrza
- moc grzałki 1600 W w stołach o W=1000–1300 mm
- moc grzałki 2000 W w stołach o W=1400–1600 mm
- termostat 30 - 90°C
- termostat zabezpieczający z ręcznym resetem
- zasilanie 230 V

Nr kat.	W mm	D mm	Cena netto
98 219 6 100	1000		3930,-
98 219 6 110	1100		4030,-
98 219 6 120	1200		4120,-
98 219 6 130	1300	600	4230,-
98 219 6 140	1400		4320,-
98 219 6 150	1500		4410,-
98 219 6 160	1600		4520,-

Nr kat.	W mm	D mm	Cena netto
98 219 7 100	1000		3970,-
98 219 7 110	1100		4180,-
98 219 7 120	1200		4400,-
98 219 7 130	1300	700	4550,-
98 219 7 140	1400		4720,-
98 219 7 150	1500		4890,-
98 219 7 160	1600		5110,-



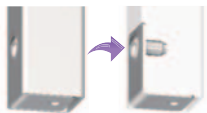
NADSTAWKI GRZEWCZE

220

NADSTAWKA GRZEWcza NA STÓŁ POJEDYNCZA

H = 400 mm

- nadstawka spawana
- mocowanie nadstawki w standardzie
- szybki czas nagrzewania
- ceramiczne promienniki podczerwieni 400 W
- oszczędność energii poprzez zastosowanie izolacji cieplnej
- włącznik oraz kabel zasilający z prawej strony
- zasilanie 230 V



Sposób mocowania nadstawek do stołów



Nr kat.	W mm	D mm	Ilość promienników	Cena netto
98 220 3 080	800	300	2	1280,-
98 220 3 090	900		2	1310,-
98 220 3 100	1000	300	2	1350,-
98 220 3 110	1100		2	1410,-
98 220 3 120	1200	300	3	1460,-
98 220 3 130	1300		3	1480,-
98 220 3 140	1400	300	3	1740,-

Nr kat.	W mm	D mm	Ilość promienników	Cena netto
98 220 4 080	800	400	2	1300,-
98 220 4 090	900		2	1350,-
98 220 4 100	1000	400	2	1380,-
98 220 4 110	1100		2	1450,-
98 220 4 120	1200	400	3	1500,-
98 220 4 130	1300		3	1520,-
98 220 4 140	1400	400	3	1790,-

221

NADSTAWKA GRZEWcza NA STÓŁ POJEDYNCZA

H = 400 mm

- nadstawka spawana
- mocowanie nadstawki w standardzie
- szybki czas nagrzewania
- ceramiczne promienniki podczerwieni 400 W
- oszczędność energii poprzez zastosowanie izolacji cieplnej
- włącznik oraz kabel zasilający z prawej strony
- zasilanie 230 V



Sposób mocowania nadstawek do stołów



Nr kat.	W mm	D mm	Ilość promienników	Cena netto
98 221 3 150	1500	300	4	1800,-
98 221 3 160	1600		4	2000,-
98 221 3 170	1700	300	4	2070,-
98 221 3 180	1800		4	2210,-
98 221 3 190	1900	300	4	2280,-

Nr kat.	W mm	D mm	Ilość promienników	Cena netto
98 221 4 150	1500	400	4	1850,-
98 221 4 160	1600		4	2060,-
98 221 4 170	1700	400	4	2130,-
98 221 4 180	1800		4	2280,-
98 221 4 190	1900	400	4	2340,-

222

NADSTAWKA GRZEWcza NA STÓŁ PODWÓJNA

H = 700 mm

- nadstawka spawana
- mocowanie nadstawki w standardzie
- szybki czas nagrzewania
- ceramiczne promienniki podczerwieni 400 W (tylko w dolnej półce)
- oszczędność energii poprzez zastosowanie izolacji cieplnej
- włącznik oraz kabel zasilający z prawej strony
- zasilanie 230 V



Sposób mocowania nadstawek do stołów



Nr kat.	W mm	D mm	Ilość promienników	Cena netto
98 222 3 080	800	300	2	1590,-
98 222 3 090	900		2	1620,-
98 222 3 100	1000	300	2	1650,-
98 222 3 110	1100		2	1740,-
98 222 3 120	1200	300	3	1840,-
98 222 3 130	1300		3	1880,-
98 222 3 140	1400	300	3	2060,-

Nr kat.	W mm	D mm	Ilość promienników	Cena netto
98 222 4 080	800	400	2	1640,-
98 222 4 090	900		2	1680,-
98 222 4 100	1000	400	2	1720,-
98 222 4 110	1100		2	1820,-
98 222 4 120	1200	400	3	1930,-
98 222 4 130	1300		3	1980,-
98 222 4 140	1400	400	3	2150,-

223

NADSTAWKA GRZEWcza NA STÓŁ PODWÓJNA

H = 700 mm

- nadstawka spawana
- mocowanie nadstawki w standardzie
- szybki czas nagrzewania
- ceramiczne promienniki podczerwieni 400 W (tylko w dolnej półce)
- oszczędność energii poprzez zastosowanie izolacji cieplnej
- włącznik oraz kabel zasilający z prawej strony
- zasilanie 230 V



Sposób mocowania nadstawek do stołów



Nr kat.	W mm	D mm	Ilość promienników	Cena netto
98 223 3 150	1500	300	4	2100,-
98 223 3 160	1600		4	2340,-
98 223 3 170	1700	300	4	2540,-
98 223 3 180	1800		4	2630,-
98 223 3 190	1900	300	4	2690,-

Nr kat.	W mm	D mm	Ilość promienników	Cena netto
98 223 4 150	1500	400	4	2190,-
98 223 4 160	1600		4	2450,-
98 223 4 170	1700	400	4	2650,-
98 223 4 180	1800		4	2740,-
98 223 4 190	1900	400	4	2820,-

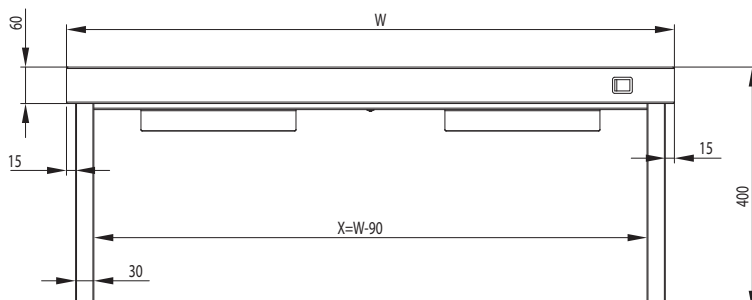
NADSTAWKI GRZEWCZE

WYMIARY KONSTRUKCYJNE

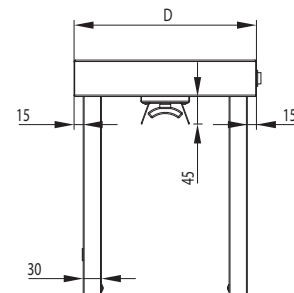


NADSTAWKA GRZEWCZA NA STÓŁ POJEDYNCZA

Rzut z przodu

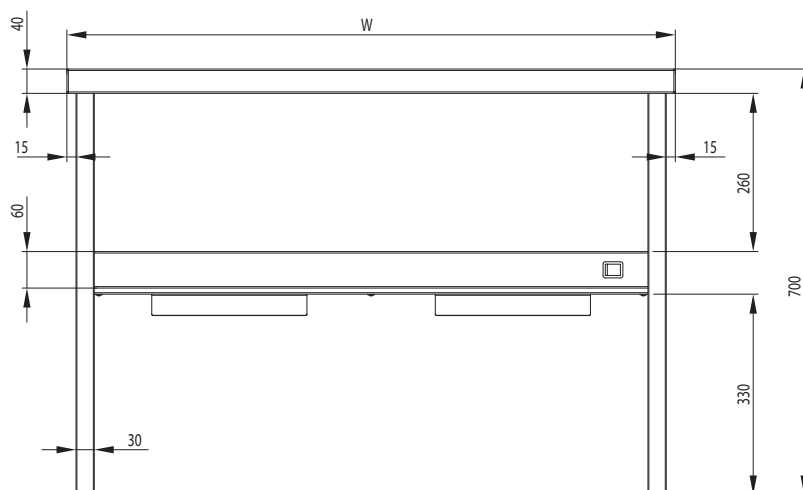


Rzut z boku

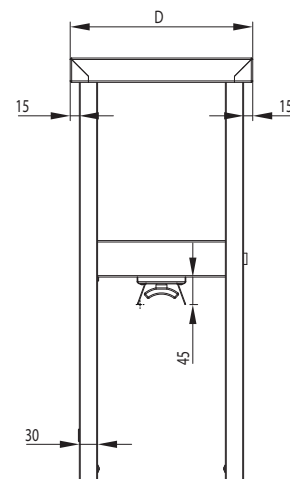


NADSTAWKA GRZEWCZA NA STÓŁ PODWÓJNA

Rzut z przodu



Rzut z boku





BEMARY

224

BEMAR STACJONARNY
JEDNOKOMOROWY

H = 850 mm

- centralne sterowanie temperatury w komorze
- bemar wodny
- maksymalna głębokość pojemników GN 1/ 1 200 mm
- zasilanie 230 V



Nr kat.	Ilość GN	W mm	D mm	Moc W	Cena netto
98 224 6 076	2	760	1700	2820,-	
98 224 6 108	3	1085	3000	3370,-	
98 224 6 141	4	1410	3400	4110,-	

225

BEMAR STACJONARNY

H = 850 mm

- niezależne sterowanie temperatury w komorach
- bemar wodny
- maksymalna głębokość pojemników GN 1/ 1 200 mm
- zasilanie 230 V



Nr kat.	Ilość GN	W mm	D mm	Moc W	Cena netto
98 225 6 076	2	760	1700	3570,-	
98 225 6 108	3	1085	2550	4660,-	
98 225 6 141	4	1410	3400	5930,-	

226

BEMAR JEZDNY JEDNOKOMOROWY

H = 850 mm

- centralne sterowanie temperatury w komorze
- bemar wodny
- zawór spustowy
- maksymalna głębokość pojemników GN 1/ 1 200 mm
- zasilanie 230 V
- dwa skrętne kółka



Nr kat.	Ilość GN	W mm	D mm	Moc W	Cena netto
98 226 6 093	2	880	1700	1700	3230,-
98 226 6 126	3	1205	600	3000	3770,-
98 226 6 158	4	1530	3400	3400	4790,-

227

BEMAR JEZDNY

H = 850 mm

- niezależne sterowanie temperatury w komorach
- bemar wodny
- zawór spustowy
- maksymalna głębokość pojemników GN 1/ 1 200 mm
- zasilanie 230 V
- dwa skrętne kółka



Nr kat.	Ilość GN	W mm	D mm	Moc W	Cena netto
98 227 6 093	2	880	1700	1700	3980,-
98 227 6 126	3	1205	600	2500	5060,-
98 227 6 158	4	1530	3400	3400	6610,-

230

BEMAR STACJONARNY JEDNOKOMOROWY Z SZAFKĄ

H = 850 mm

- centralne sterowanie temperatury w komorze
- bemar wodny
- zawór spustowy
- maksymalna głębokość pojemników GN 1/1 200 mm
- zasilanie 230 V
- przestawna półka



Nr kat.	Ilość GN	W mm	D mm	Moc W	Cena netto
98 230 6 076	2	760	1700	1700	4660,-
98 230 6 108	3	1085	600	3000	5870,-
98 230 6 141	4	1410	3400	3400	7150,-

231

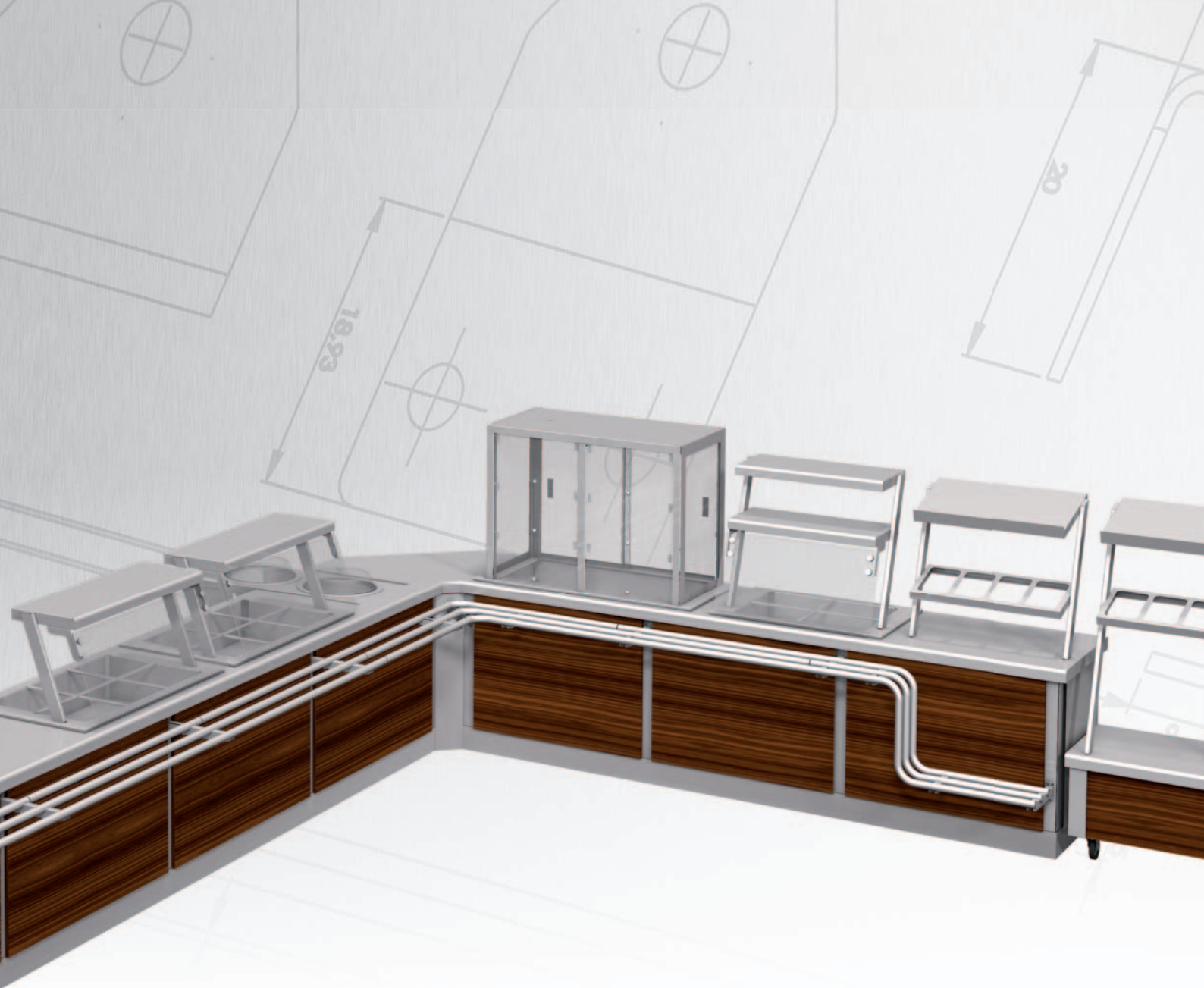
BEMAR STACJONARNY Z SZAFKĄ

H = 850 mm

- niezależne sterowanie temperatury w komorach
- bemar wodny
- zawór spustowy
- maksymalna głębokość pojemników GN 1/ 1 200 mm
- zasilanie 230 V



Nr kat.	Ilość GN	W mm	D mm	Moc W	Cena netto
98 231 6 076	2	760	1700	1700	5190,-
98 231 6 108	3	1085	600	2500	6750,-
98 231 6 141	4	1410	3400	3400	8510,-



CIĄGI WYDAWCZE

Ciągi wydawcze jako linie technologiczne przeznaczone są do wydawania potraw w restauracjach, barach, hotelach, placówkach zbiorowego żywienia, stołówkach, kantynach pracowniczych, itp.

Prawidłowa konfiguracja zestawu dystrybucyjnego uwzględnia następujące uwarunkowania: menu serwowanych potraw, przepustowość kas oraz parametry użytkowe lokalu.

Elementy wykończeniowe ciągów takie jak blaty i fronty zawsze dostosowujemy do uzgodnień ze zleceniodawcą zarówno w zakresie materiałów oraz kolorystyki, niezależnie od tego czy mają to być laminowane płyty dekoracyjne czy granity.

Oferujemy wszystkie funkcjonujące w branży gastronomicznej systemy: moduły korpusowe, moduły szkieletowe oraz urządzenia do zabudowy.

- Ciągi wydawcze korpusowe charakteryzują się zamkniętą indywidualną konstrukcją pozwalającą nie tylko na wydawanie posiłków, ale również przechowywanie dodatkowych ich ilości w zamkniętych przestrzeniach szafkowych (pod blatem lub w urządzeniach zamontowanych na elementach ciągu). Dzięki zabudowie ścian indywidualne moduły umożliwiają w jednym czasie, obok siebie realizowanie różnych funkcji (np. chłodzenia i grzania), jak również separację przestrzeni magazynowych zgodnie z zaleceniami HACCP.
- Ciągi szkieletowe są dedykowane jedynie do dystrybucji posiłków. Niewydzielone przestrzenie (brak ścian bocznych) uniemożliwiają separację przestrzeni magazynowych zgodnie z zaleceniami HACCP, co eliminuje możliwość przechowywania potraw. Jedną z zalet tych konstrukcji jest cena, niższa od wersji korpusowej.
- Urządzenia do zabudowy są modułami funkcjonalnymi, które nie stanowią wymienionych powyżej linii dystrybucji posiłków a mogą być wkomponowywane w istniejącą zabudowę lokalu (np. bar, meble, wyspy). Moduły mają konstrukcje wanny o różnej funkcji dystrybucyjnej: chłodnicze, grzewcze i neutralne (przykładem są wanny do ekspozycji na lodzie owoców morza).

Ciągi wydawcze Stalgast projektujemy na indywidualne zamówienia w celu optymalnej realizacji konkretnych potrzeb, możliwości i wymagań każdego klienta.



Asortyment, funkcje i rozwiązania projektowe systemów dystrybucji posiłków opracowane zostały przez naszą kadrę techniczną w fabryce Stalgast w Radomiu.



SYSTEM ZABUDOWY SZKIELETOWEJ

ST 101

STANOWISKO Z WANNA
NEUTRALNĄ DO
EKSPOZYCJI NA LODZIE
2XGN1/1

- wykonane ze stali nierdzewnej
- izolacja termiczna
- kran spustowy 1/2"
- dwa perforowane wkłady



Nr kat.	Płyta	Wymiary mm	Cena netto
ST101091	S5	920x735x880	3010,-
ST101092	G1	920x735x880	3900,-
ST101093	G2	920x735x880	Ⓢ

ST 102

STANOWISKO Z WANNA NEUTRALNĄ DO
EKSPOZYCJI NA LODZIE 3XGN1/1

- wykonane ze stali nierdzewnej
- izolacja termiczna
- kran spustowy 1/2"
- trzy perforowane wkłady



Nr kat.	Płyta	Wymiary mm	Cena netto
ST102121	S5	1245x735x880	3470,-
ST102122	G1	1245x735x880	4530,-
ST102123	G2	1245x735x880	Ⓢ

ST 103

STANOWISKO Z WANNA NEUTRALNĄ DO
EKSPOZYCJI NA LODZIE 4XGN1/1

- wykonane ze stali nierdzewnej
- izolacja termiczna
- kran spustowy 1/2"
- cztery perforowane wkłady



Nr kat.	Płyta	Wymiary mm	Cena netto
ST103151	S5	1570x735x880	3900,-
ST103152	G1	1570x735x880	5020,-
ST103153	G2	1570x735x880	Ⓢ

ST 104

STANOWISKO Z WANNA CHŁODNICZĄ SALATKOWĄ 2XGN1/1

- wykonane ze stali nierdzewnej
- chłodzenie grawitacyjne
- izolacja termiczna
- cyfrowy wyświetlacz temperatury
- sterowanie w zakresie 2 - 10°C
- filtr przeciwpyłkowy
- przystosowana do pojemników GN 1/1 h=150 mm
- moc elektryczna 240 W
- zasilanie 230V, 50Hz
- 1 listwa 530 mm
- 2 listwy 325 mm



Nr kat.	Płyta	Wymiary mm	Cena netto
ST104091	SS	920x735x880	6370,-
ST104092	G1	920x735x880	7320,-
ST104093	G2	920x735x880	⊗

ST 105

STANOWISKO Z WANNA CHŁODNICZĄ SALATKOWĄ 3XGN1/1

- wykonane ze stali nierdzewnej
- chłodzenie grawitacyjne
- izolacja termiczna
- cyfrowy wyświetlacz temperatury
- sterowanie w zakresie 2 - 10°C
- filtr przeciwpyłkowy
- przystosowana do pojemników GN 1/1 h=150 mm
- moc elektryczna 240 W
- zasilanie 230V, 50Hz
- 2 listwy 530 mm
- 3 listwy 325 mm



Nr kat.	Płyta	Wymiary mm	Cena netto
ST105121	SS	1245x735x880	6860,-
ST105122	G1	1245x735x880	7910,-
ST105123	G2	1245x735x880	⊗

ST 106

STANOWISKO Z WANNA CHŁODNICZĄ SALATKOWĄ 4XGN1/1

- wykonane ze stali nierdzewnej
- chłodzenie grawitacyjne
- izolacja termiczna
- cyfrowy wyświetlacz temperatury
- sterowanie w zakresie 2 - 10°C
- filtr przeciwpyłkowy
- przystosowana do pojemników GN 1/1 h=150 mm
- moc elektryczna 240 W
- zasilanie 230V, 50Hz
- 3 listwy 530 mm
- 4 listwy 325 mm



Nr kat.	Płyta	Wymiary mm	Cena netto
ST106151	SS	1570x735x880	7360,-
ST106152	G1	1570x735x880	8480,-
ST106153	G2	1570x735x880	⊗

ST 107

STANOWISKO Z WANNA CHŁODNICZĄ NAPOJOWĄ 2XGN1/1

- wykonane ze stali nierdzewnej
- chłodzenie grawitacyjne
- izolacja termiczna
- cyfrowy wyświetlacz temperatury
- sterowanie w zakresie 6 - 12°C
- filtr przeciwpyłkowy
- dwa perforowane wkłady
- moc elektryczna 240 W
- zasilanie 230V, 50Hz

Nr kat.	Płyta	Wymiary mm	Cena netto
ST107091	S5	920x735x880	6640,-
ST107092	G1	920x735x880	7550,-
ST107093	G2	920x735x880	Ⓢ



ST 108

STANOWISKO Z WANNA CHŁODNICZĄ NAPOJOWĄ 3XGN1/1

- wykonane ze stali nierdzewnej
- chłodzenie grawitacyjne
- izolacja termiczna
- cyfrowy wyświetlacz temperatury
- sterowanie w zakresie 6 - 12°C
- filtr przeciwpyłkowy
- trzy perforowane wkłady
- moc elektryczna 240 W
- zasilanie 230V, 50Hz

Nr kat.	Płyta	Wymiary mm	Cena netto
ST108121	S5	1245x735x880	7280,-
ST108122	G1	1245x735x880	8340,-
ST108123	G2	1245x735x880	Ⓢ



ST 109

STANOWISKO Z WANNA CHŁODNICZĄ NAPOJOWĄ 4XGN1/1

- wykonane ze stali nierdzewnej
- chłodzenie grawitacyjne
- izolacja termiczna
- cyfrowy wyświetlacz temperatury
- sterowanie w zakresie 6 - 12°C
- filtr przeciwpyłkowy
- cztery perforowane wkłady
- moc elektryczna 240 W
- zasilanie 230V, 50Hz

Nr kat.	Płyta	Wymiary mm	Cena netto
ST109151	S5	1570x735x880	7940,-
ST109152	G1	1570x735x880	9050,-
ST109153	G2	1570x735x880	Ⓢ



ST 110

STANOWISKO Z PŁYTĄ CHŁODNICZĄ EKSPOZYCYJNĄ 2XGN1/1

- wykonane ze stali nierdzewnej
- chłodzenie grawitacyjne
- izolacja termiczna
- cyfrowy wyświetlacz temperatury
- temperatura płyty -2 / +5°C
- filtr przeciwpyłkowy
- moc elektryczna 240 W
- zasilanie 230V, 50Hz

Nr kat.	Płyta	Wymiary mm	Cena netto
ST110091	S5	920x735x880	5890,-
ST110092	G1	920x735x880	6780,-
ST110093	G2	920x735x880	⊕



ST 111

STANOWISKO Z PŁYTĄ CHŁODNICZĄ EKSPOZYCYJNĄ 3XGN1/1

- wykonane ze stali nierdzewnej
- chłodzenie grawitacyjne
- izolacja termiczna
- cyfrowy wyświetlacz temperatury
- temperatura płyty -2 / +5°C
- filtr przeciwpyłkowy
- moc elektryczna 240 W
- zasilanie 230V, 50Hz

Nr kat.	Płyta	Wymiary mm	Cena netto
ST111121	S5	1245x735x880	6320,-
ST111122	G1	1245x735x880	7250,-
ST111123	G2	1245x735x880	⊕



ST 112

STANOWISKO Z PŁYTĄ CHŁODNICZĄ EKSPOZYCYJNĄ 4XGN1/1

- wykonane ze stali nierdzewnej
- chłodzenie grawitacyjne
- izolacja termiczna
- cyfrowy wyświetlacz temperatury
- temperatura płyty -2 / +5°C
- filtr przeciwpyłkowy
- moc elektryczna 240 W
- zasilanie 230V, 50Hz

Nr kat.	Płyta	Wymiary mm	Cena netto
ST112151	S5	1570x735x880	6740,-
ST112152	G1	1570x735x880	7700,-
ST112153	G2	1570x735x880	⊕



ST 113

STANOWISKO Z WITRYNĄ CHŁODNICZĄ

- pokrywy uchylne od strony klienta
- drzwi suwane od strony obsługi
- wanna chłodnicza na napoje
- wymuszony obieg powietrza
- cyfrowy wyświetlacz temperatury
- temperatura w komorze 6 - 12°C
- oświetlenie
- dwie demontowalne półki ze szkła hartowanego
- filtr przeciwpyłkowy
- moc elektryczna 550 W
- zasilanie 230V, 50Hz

Nr kat.	Płyta	Wymiary mm	Cena netto
ST113121	S5	1245x735x1680	17950,-
ST113122	G1	1245x735x1680	18960,-
ST113123	G2	1245x735x1680	☉



ST 114

STANOWISKO Z WITRYNĄ CHŁODNICZĄ

- pokrywy uchylne od strony klienta
- drzwi suwane od strony obsługi
- wanna chłodnicza na napoje
- wymuszony obieg powietrza
- cyfrowy wyświetlacz temperatury
- temperatura w komorze 6-12°C
- oświetlenie
- dwie demontowalne półki ze szkła hartowanego
- filtr przeciwpyłkowy
- moc elektryczna 720 W
- zasilanie 230V, 50Hz

Nr kat.	Płyta	Wymiary mm	Cena netto
ST114151	S5	1570x735x1680	19840,-
ST114152	G1	1570x735x1680	20720,-
ST114153	G2	1570x735x1680	☉



ST 137

STANOWISKO Z WITRYNĄ CHŁODNICZĄ

- szkło ciepłochronne od strony klienta
- drzwi suwane od strony obsługi
- wanna chłodnicza na napoje
- wymuszony obieg powietrza
- cyfrowy wyświetlacz temperatury
- temperatura w komorze 6-12°C
- oświetlenie
- dwie demontowalne półki ze szkła hartowanego
- filtr przeciwpylkowy
- moc elektryczna 550 W
- zasilanie 230V, 50Hz

Nr kat.	Płyta	Wymiary mm	Cena netto
ST137121	S5	1245x735x1680	17540,-
ST137122	G1	1245x735x1680	18530,-
ST137123	G2	1245x735x1680	⊕



ST 138

STANOWISKO Z WITRYNĄ CHŁODNICZĄ

- szkło ciepłochronne od strony klienta
- drzwi suwane od strony obsługi
- wanna chłodnicza na napoje
- wymuszony obieg powietrza
- cyfrowy wyświetlacz temperatury
- temperatura w komorze 6-12°C
- oświetlenie
- dwie demontowalne półki ze szkła hartowanego
- filtr przeciwpylkowy
- moc elektryczna 720 W
- zasilanie 230V, 50Hz

Nr kat.	Płyta	Wymiary mm	Cena netto
ST138151	S5	1570x735x1680	18950,-
ST138152	G1	1570x735x1680	19840,-
ST138153	G2	1570x735x1680	⊕



ST 115

STANOWISKO Z PŁYTĄ GRZEWczą - GRANIT 2XGN1/1

- wykonane ze stali nierdzewnej
- głębokość płyty grzewczej 510 mm
- sterowanie płyty grzewczej termostatem w zakresie 30 - 85°C
- moc elektryczna płyt grzewczych 1600W
- zasilanie 230V, 50Hz



Nr kat.	Płyta	Wymiary mm	Cena netto
ST115091	S5	920x735x880	3900,-
ST115092	G1	920x735x880	4810,-
ST115093	G2	920x735x880	Ⓢ

ST 116

STANOWISKO Z PŁYTĄ GRZEWczą - GRANIT 3XGN1/1

- wykonane ze stali nierdzewnej
- głębokość płyty grzewczej 510 mm
- sterowanie płyty grzewczej termostatem w zakresie 30 - 85°C
- moc elektryczna płyt grzewczych 2400W
- zasilanie 230V, 50Hz



Nr kat.	Płyta	Wymiary mm	Cena netto
ST116121	S5	1245x735x880	4690,-
ST116122	G1	1245x735x880	5740,-
ST116123	G2	1245x735x880	Ⓢ

ST 117

STANOWISKO Z PŁYTĄ GRZEWczą - GRANIT 4XGN1/1

- wykonane ze stali nierdzewnej
- głębokość płyty grzewczej 510 mm
- sterowanie płyty grzewczej termostatem w zakresie 30 - 85°C
- moc elektryczna płyt grzewczych 3200W
- zasilanie 230V, 50Hz



Nr kat.	Płyta	Wymiary mm	Cena netto
ST117151	S5	1570x735x880	5290,-
ST117152	G1	1570x735x880	6390,-
ST117153	G2	1570x735x880	Ⓢ

ST 118**STANOWISKO Z PŁYTĄ GRZEWCZĄ -
CERAMICZNĄ 2XGN1/1**

- wykonane ze stali nierdzewnej
- wkład grzewczy wykonany ze szkła hartowanego
- głębokość płyty grzewczej 500 mm
- sterowanie płyty grzewczej termostatem
- w zakresie 30° - 95°C
- moc elektryczna płyt grzewczych 300 W
- zasilanie 230V, 50Hz

Nr kat.	Płyta	Wymiary mm	Cena netto
ST118091	S5	920x735x880	4770,-
ST118092	G1	920x735x880	5770,-
ST118093	G2	920x735x880	⊙

**ST 119****STANOWISKO Z PŁYTĄ GRZEWCZĄ -
CERAMICZNĄ 3XGN1/1**

- wykonane ze stali nierdzewnej
- wkład grzewczy wykonany ze szkła hartowanego
- głębokość płyty grzewczej 500 mm
- sterowanie płyty grzewczej termostatem
- w zakresie 30° - 95°C
- moc elektryczna płyt grzewczych 450 W
- zasilanie 230V, 50Hz

Nr kat.	Płyta	Wymiary mm	Cena netto
ST119121	S5	1245x735x880	5950,-
ST119122	G1	1245x735x880	6990,-
ST119123	G2	1245x735x880	⊙

**ST 120****STANOWISKO Z PŁYTĄ GRZEWCZĄ -
CERAMICZNĄ 4XGN1/1**

- wykonane ze stali nierdzewnej
- wkład grzewczy wykonany ze szkła hartowanego
- głębokość płyty grzewczej 500 mm
- sterowanie płyty grzewczej termostatem
- w zakresie 30° - 95°C
- moc elektryczna płyt grzewczych 600 W
- zasilanie 230V, 50Hz

Nr kat.	Płyta	Wymiary mm	Cena netto
ST120151	S5	1570x735x880	7180,-
ST120152	G1	1570x735x880	8270,-
ST120153	G2	1570x735x880	⊙



ST 121

STANOWISKO BEMAROWE WODNE 2XGN1/1
JEDNOKOMOROWE

- wykonane ze stali nierdzewnej
- przystosowane do pojemników GN 1/1 h=200mm
- ręczne napełnianie i spust wody z komór
- sterowanie termostatem w zakresie 30 - 95°C
- moc elektryczna 1600W
- zasilanie 230V, 50Hz
- 1 listwa 530 mm
- 2 listwy 325 mm

Nr kat.	Płyta	Wymiary mm	Cena netto
ST121091	S5	920x735x880	4080,-
ST121092	G1	920x735x880	5070,-
ST121093	G2	920x735x880	Ⓢ



ST 122

STANOWISKO BEMAROWE WODNE 3XGN1/1
JEDNOKOMOROWE

- wykonane ze stali nierdzewnej
- przystosowane do pojemników GN 1/1 h=200mm
- ręczne napełnianie i spust wody z komór
- sterowanie termostatem w zakresie 30 - 95°C
- moc elektryczna 2400W
- zasilanie 230V, 50Hz
- 2 listwy 530 mm
- 3 listwy 325 mm

Nr kat.	Płyta	Wymiary mm	Cena netto
ST122121	S5	1245x735x880	4620,-
ST122122	G1	1245x735x880	5670,-
ST122123	G2	1245x735x880	Ⓢ



ST 123**STANOWISKO BEMAROWE WODNE 4XGN1/1
JEDNOKOMOROWE**

- wykonane ze stali nierdzewnej
- przystosowane do pojemników GN 1/1 h=200mm
- ręczne napełnianie i spust wody z komór
- sterowanie termostatem w zakresie 30 - 95°C
- moc elektryczna 3200W
- zasilanie 230V, 50Hz
- 3 listwy 530 mm
- 4 listwy 325 mm

Nr kat.	Płyta	Wymiary mm	Cena netto
ST123151	S5	1570x735x880	5160,-
ST123152	G1	1570x735x880	6250,-
ST123153	G2	1570x735x880	⊗

**ST 124****STANOWISKO BEMAROWE WODNE 2XGN1/1
DWUKOMOROWE**

- wykonane ze stali nierdzewnej
- przystosowana do pojemników GN 1/1 h=200mm
- ręczne napełnianie i spust wody z komór
- sterowanie termostatem w zakresie 30 - 95°C
- moc elektryczna 1600W
- zasilanie 230V, 50Hz
- 2 listwy 325 mm

Nr kat.	Płyta	Wymiary mm	Cena netto
ST124091	S5	920x735x880	4790,-
ST124092	G1	920x735x880	5760,-
ST124093	G2	920x735x880	⊗



ST 125

STANOWISKO BEMAROWE WODNE
3XGN1/1 TRZYKOMOROWE

- wykonane ze stali nierdzewnej
- przystosowane do pojemników GN 1/1 h=200mm
- ręczne napełnianie i spust wody z komór
- sterowanie termostatem w zakresie 30 - 95°C
- moc elektryczna 2400W
- zasilanie 230V, 50Hz
- 3 listwy 325 mm

Nr kat.	Płyta	Wymiary mm	Cena netto
ST125121	S5	1245x735x880	6230,-
ST125122	G1	1245x735x880	7180,-
ST125123	G2	1245x735x880	Ⓢ



ST 126

STANOWISKO BEMAROWE WODNE
4XGN1/1 CZTEROKOMOROWE

- wykonane ze stali nierdzewnej
- przystosowana do pojemników GN 1/1 h=200mm
- ręczne napełnianie i spust wody z komór
- sterowanie termostatem w zakresie 30 - 95°C
- moc elektryczna 3200W
- zasilanie 230V, 50Hz
- 4 listwy 325 mm

Nr kat.	Płyta	Wymiary mm	Cena netto
ST126151	S5	1570x735x880	7620,-
ST126152	G1	1570x735x880	8590,-
ST126153	G2	1570x735x880	Ⓢ



ST 127
**STANOWISKO NEUTRALNE
JEDNOPÓŁKOWE**

- wykonane ze stali nierdzewnej



Nr kat.	Płyta	Wymiary mm	Cena netto
ST127053		500x735x880	
ST127063		600x735x880	
ST127073		700x735x880	
ST127083		800x735x880	
ST127093		900x735x880	
ST127103	G2	1000x735x880	Ⓢ
ST127113		1100x735x880	
ST127123		1200x735x880	
ST127133		1300x735x880	
ST127143		1400x735x880	
ST127153		1500x735x880	

Nr kat.	Płyta	Wymiary mm	Cena netto
ST127051		500x735x880	1410,-
ST127061		600x735x880	1500,-
ST127071		700x735x880	1600,-
ST127081		800x735x880	1700,-
ST127091		900x735x880	1790,-
ST127101	SS	1000x735x880	1900,-
ST127111		1100x735x880	1990,-
ST127121		1200x735x880	2090,-
ST127131		1300x735x880	2220,-
ST127141		1400x735x880	2350,-
ST127151		1500x735x880	2470,-
ST127052		500x735x880	1940,-
ST127062		600x735x880	2100,-
ST127072		700x735x880	2310,-
ST127082		800x735x880	2500,-
ST127092		900x735x880	2710,-
ST127102	G1	1000x735x880	2880,-
ST127112		1100x735x880	3080,-
ST127122		1200x735x880	3250,-
ST127132		1300x735x880	3490,-
ST127142		1400x735x880	3660,-
ST127152		1500x735x880	3840,-

ST 128
**STANOWISKO NEUTRALNE
DWUPÓŁKOWE**

- wykonane ze stali nierdzewnej
- środkowa półka montowana na stałe



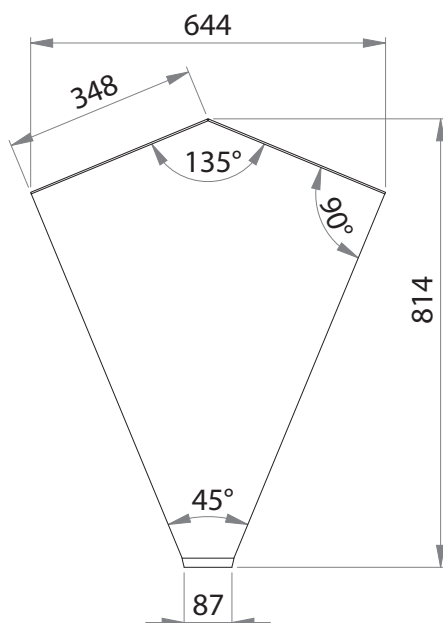
Nr kat.	Płyta	Wymiary mm	Cena netto
ST128053		500x735x880	
ST128063		600x735x880	
ST128073		700x735x880	
ST128083		800x735x880	
ST128093		900x735x880	
ST128103	G2	1000x735x880	Ⓢ
ST128113		1100x735x880	
ST128123		1200x735x880	
ST128133		1300x735x880	
ST128143		1400x735x880	
ST128153		1500x735x880	

Nr kat.	Płyta	Wymiary mm	Cena netto
ST128051		500x735x880	1670,-
ST128061		600x735x880	1750,-
ST128071		700x735x880	1880,-
ST128081		800x735x880	1950,-
ST128091		900x735x880	2130,-
ST128101	SS	1000x735x880	2250,-
ST128111		1100x735x880	2380,-
ST128121		1200x735x880	2490,-
ST128131		1300x735x880	2690,-
ST128141		1400x735x880	2870,-
ST128151		1500x735x880	3070,-
ST128052		500x735x880	2190,-
ST128062		600x735x880	2340,-
ST128072		700x735x880	2600,-
ST128082		800x735x880	2760,-
ST128092		900x735x880	3050,-
ST128102	G1	1000x735x880	3230,-
ST128112		1100x735x880	3470,-
ST128122		1200x735x880	3650,-
ST128132		1300x735x880	3900,-
ST128142		1400x735x880	4180,-
ST128152		1500x735x880	4440,-

ST 129

STANOWISKO NAROŻNE 45°
WEWNĘTRZNE

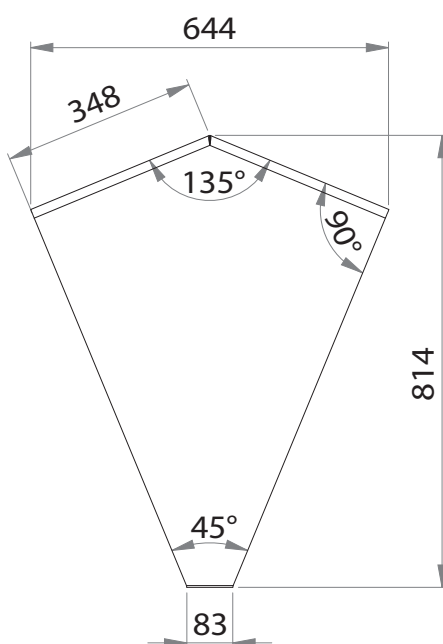
Nr kat.	Płyta	Wymiary mm	Cena netto
ST129071	SS		1740,-
ST129072	G1	644x814x880	2080,-
ST129073	G2		Ⓢ



ST 130

STANOWISKO NAROŻNE 45°
ZEWNĘTRZNE

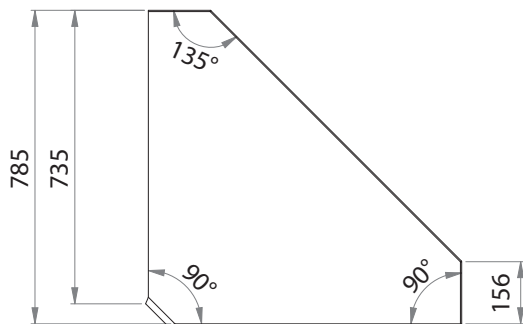
Nr kat.	Płyta	Wymiary mm	Cena netto
ST130071	SS		1670,-
ST130072	G1	644x814x880	2010,-
ST130073	G2		Ⓢ



ST 131

STANOWISKO NAROŻNE 90°
WEWNĘTRZNE

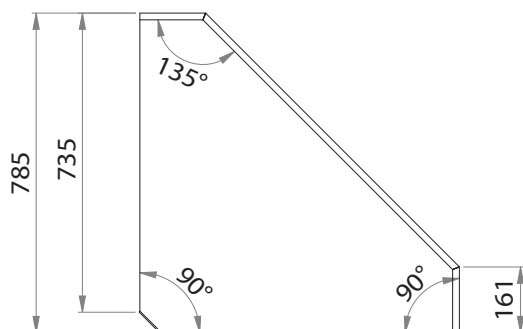
Nr kat.	Płyta	Wymiary mm	Cena netto
ST131111	S5		1620,-
ST131112	G1	785x785x880	2080,-
ST131113	G2		☉



ST 132

STANOWISKO NAROŻNE 90°
ZEWNĘTRZNE

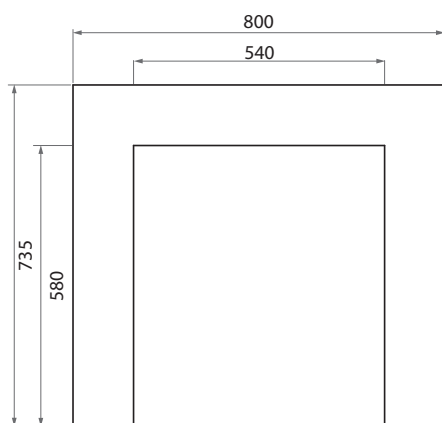
Nr kat.	Płyta	Wymiary mm	Cena netto
ST132111	S5		1720,-
ST132112	G1	785x785x880	2340,-
ST132113	G2		☉



ST 133

BOKS

Nr kat.	Płyta	Wymiary mm	Cena netto
ST133081	S5	800x735x880	1810,-
ST133082	G1	800x735x880	2260,-
ST133083	G2	800x735x880	☉



ST 134

STANOWISKO KASOWE WEWNĘTRZNE

- wyposażone w gniazda: elektryczne, telefoniczne,
- przyłącza sieciowe
- montaż szuflady (opcja)
- otwory instalacyjne w blacie (opcja)

Nr kat.	Płyta	Wymiary mm	Cena netto
ST134081	S5	800x735x880	2080,-
ST134082	G1	800x735x880	2840,-
ST134083	G2	800x735x880	☉



ST 135**STANOWISKO KASOWE ZEWNĘTRZNE
PRAWO**

- wyposażone w gniazda: elektryczne, telefoniczne, przyłącza sieciowe
- montaż szuflady (opcja)
- otwory instalacyjne w blacie (opcja)

Nr kat.	Płyta	Wymiary mm	Cena netto
ST135141	SS	1400x735x880	2140,-
ST135142	G1	1400x735x880	3070,-
ST135143	G2	1400x735x880	⊗

**ST 136****STANOWISKO KASOWE ZEWNĘTRZNE
LEWO**

- wyposażone w gniazda: elektryczne, telefoniczne, przyłącza sieciowe
- montaż szuflady (opcja)
- otwory instalacyjne w blacie (opcja)

Nr kat.	Płyta	Wymiary mm	Cena netto
ST136141	SS	1400x735x880	2140,-
ST136142	G1	1400x735x880	3070,-
ST136143	G2	1400x735x880	⊗



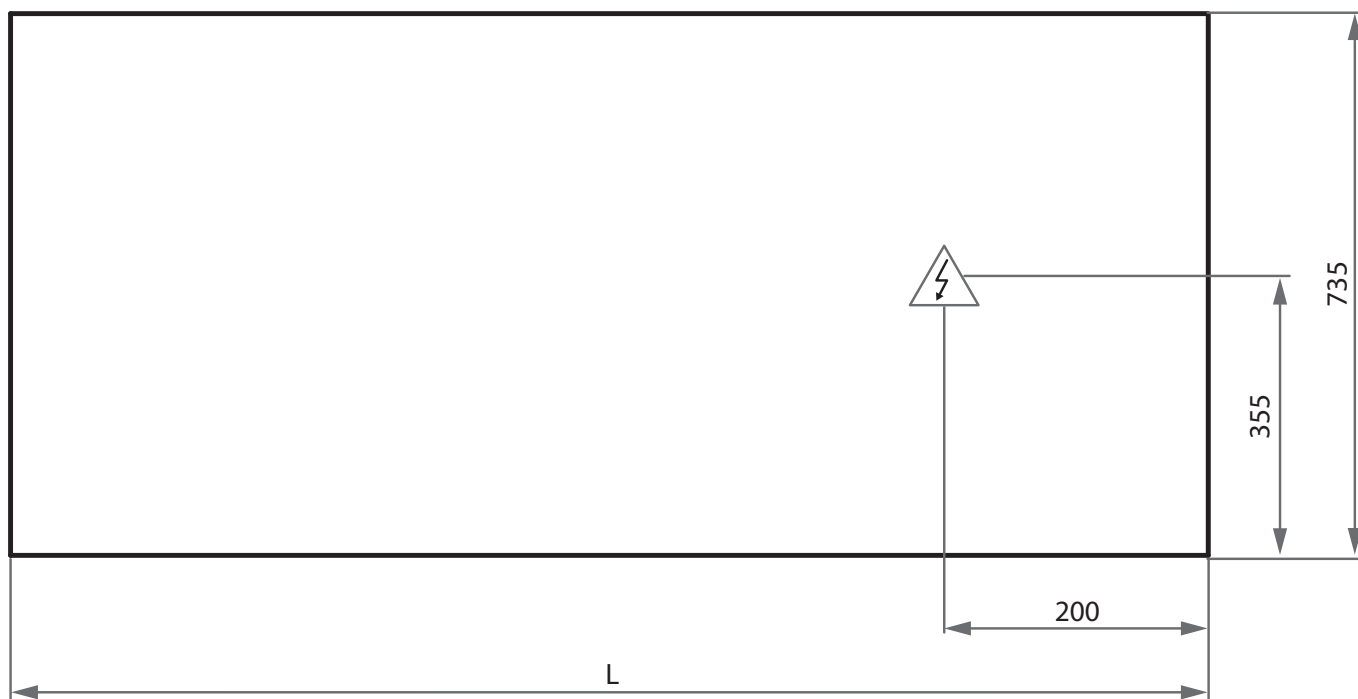
SYSTEM ZABUDOWY SZKIELETOWEJ

WYMIARY KONSTRUKCYJNE



PRZYŁĄCZE ELEKTRYCZNE Z POSADZKI

obrys płyty - rzut z góry od strony obsługi





 **stalgast**
ekspert gastronomiczny

SYSTEM ZABUDOWY KORPUSOWEJ

ST 201

STANOWISKO CHŁODNICZE DWUDRZWIOWE

- wymuszony obieg powietrza
- cyfrowy wyświetlacz temperatury
- temperatura w komorze 2 - 8°C
- filtr przeciwpylekowy
- moc elektryczna 230W
- zasilanie 230V, 50Hz
- 2 komplety przewodnic
- 2 sztuki rusztów



Nr kat.	Płyta	Wymiary mm	Cena netto
ST201101	S5	1000x735x880	8380,-
ST201102	G1	1000x735x880	9260,-
ST201103	G2	1000x735x880	☉

ST 202

STANOWISKO CHŁODNICZE TRZYDRZWIOWE

- wymuszony obieg powietrza
- cyfrowy wyświetlacz temperatury
- temperatura w komorze 2 - 8°C
- filtr przeciwpylekowy
- moc elektryczna 320W
- zasilanie 230V, 50Hz
- 3 komplety przewodnic
- 3 sztuki rusztów



Nr kat.	Płyta	Wymiary mm	Cena netto
ST202151	S5	1465x735x880	10030,-
ST202152	G1	1465x735x880	11480,-
ST202153	G2	1465x735x880	☉

ST 203

STANOWISKO CHŁODNICZE DWUDRZWIOWE

- wymuszony obieg powietrza
- cyfrowy wyświetlacz temperatury
- temperatura w komorze 2 - 8°C
- filtr przeciwpylekowy
- moc elektryczna 680W
- zasilanie 230V, 50Hz
- 2 komplety przewodnic
- 2 sztuki rusztów



Nr kat.	Płyta	Wymiary mm	Cena netto
ST203141	S5	1460x735x880	9130,-
ST203142	G1	1460x735x880	10040,-
ST203143	G2	1460x735x880	☉

ST 204

WITRYNA CHŁODNICZA

- wymuszony obieg powietrza
- izolacja termiczna
- cyfrowy wyświetlacz temperatury
- temperatura w komorze 6-12°C
- oświetlenie
- dwie demontowalne półki ze szkła hartowanego
- filtr przeciwpyłkowy
- moc elektryczna 550W
- zasilanie 230V, 50Hz

Nr kat.	Płyta	Wymiary mm	Cena netto
ST204101	-	970x600x1150	9790,-



Pokrywy uchylne od strony klienta



Drzwi suwane od strony obsługi

ST 205

WITRYNA CHŁODNICZA

- wymuszony obieg powietrza
- izolacja termiczna
- cyfrowy wyświetlacz temperatury
- temperatura w komorze 6-12°C
- oświetlenie
- dwie demontowalne półki ze szkła hartowanego
- filtr przeciwpyłkowy
- moc elektryczna 550W
- zasilanie 230V, 50Hz

Nr kat.	Płyta	Wymiary mm	Cena netto
ST205151	-	1435x600x1150	12780,-



Pokrywy uchylne od strony klienta



Drzwi suwane od strony obsługi

ST 262

WITRYNA CHŁODNICZA

- wymuszony obieg powietrza
- izolacja termiczna
- cyfrowy wyświetlacz temperatury
- temperatura w komorze 6-12°C
- oświetlenie
- dwie demontowalne półki ze szkła hartowanego
- filtr przeciwpyłkowy
- moc elektryczna 550W
- zasilanie 230V, 50Hz

Nr kat.	Płyta	Wymiary mm	Cena netto
ST262101	-	970x600x1150	9390,-



Szkło ciepłochronne od strony klienta



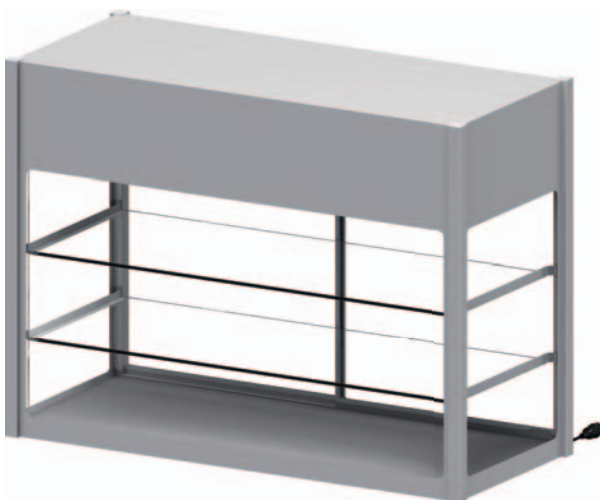
Drzwi suwane od strony obsługi

ST 263

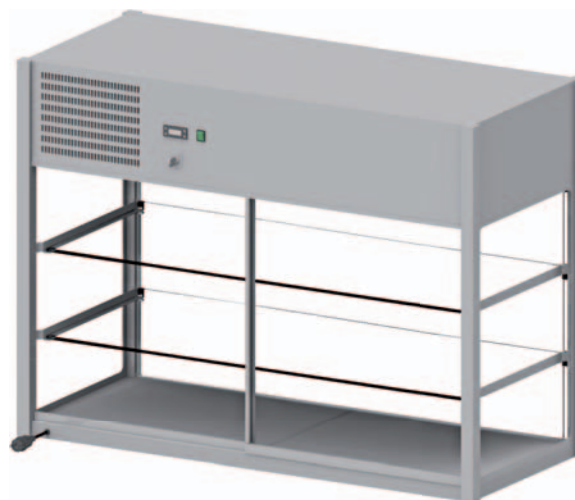
WITRYNA CHŁODNICZA

- wymuszony obieg powietrza
- izolacja termiczna
- cyfrowy wyświetlacz temperatury
- temperatura w komorze 6-12°C
- oświetlenie
- dwie demontowalne półki ze szkła hartowanego
- filtr przeciwpyłkowy
- moc elektryczna 550W
- zasilanie 230V, 50Hz

Nr kat.	Płyta	Wymiary mm	Cena netto
ST263151	-	1435x600x1150	11800,-



Szkło ciepłochronne od strony klienta



Drzwi suwane od strony obsługi

ST 206

LADA SAŁATKOWA

- przystosowany do 10xGN ¼ h=150mm
- wymuszony obieg powietrza
- cyfrowy wyświetlacz temperatury
- temperatura w komorze 2-8°C
- filtr przeciwpyłkowy
- moc elektryczna 230W
- zasilanie 230V, 50Hz
- 2 komplety prowadnic
- 2 sztuki rusztów
- 2 listwy 530mm
- 2 listwy 325mm
- 1 listwa 165 mm

Nr kat.	Płyta	Wymiary mm	Cena netto
ST206101	SS	1000x735x880	8140,-
ST206102	G1	1000x735x880	9000,-
ST206103	G2	1000x735x880	Ⓢ



ST 207

LADA SAŁATKOWA

- przystosowany do 16xGN ¼ h=150mm
- wymuszony obieg powietrza
- cyfrowy wyświetlacz temperatury
- temperatura w komorze 2-8°C
- filtr przeciwpyłkowy
- moc elektryczna 320W
- zasilanie 230V, 50Hz
- 3 komplety prowadnic
- 3 sztuki rusztów
- 3 listwy 530mm
- 4 listwy 325mm

Nr kat.	Płyta	Wymiary mm	Cena netto
ST207151	SS	1465x735x880	10020,-
ST207152	G1	1465x735x880	11480,-
ST207153	G2	1465x735x880	Ⓢ



ST 208

LADA NAPOJOWA

- wymuszony obieg powietrza
- cyfrowy wyświetlacz
- temperatury
- temperatura w komorze 2-8°C
- filtr przeciwpylekowy
- moc elektryczna 230W
- zasilanie 230V, 50Hz
- 2 komplety prowadnic
- 2 sztuki rusztów
- 3 perforowane wkłady

Nr kat.	Płyta	Wymiary mm	Cena netto
ST208101	S5	1000x735x880	9130,-
ST208102	G1	1000x735x880	10040,-
ST208103	G2	1000x735x880	☉



ST 209

LADA NAPOJOWA

- wymuszony obieg powietrza
- cyfrowy wyświetlacz
- temperatury
- temperatura w komorze 2-8°C
- filtr przeciwpylekowy
- moc elektryczna 320W
- zasilanie 230V, 50Hz
- 3 komplety prowadnic
- 3 sztuki rusztów
- 4 perforowane wkłady

Nr kat.	Płyta	Wymiary mm	Cena netto
ST209151	S5	1465x735x880	10830,-
ST209152	G1	1465x735x880	11950,-
ST209153	G2	1465x735x880	☉



ST 210

STANOWISKO CHŁODNICZE Z PŁYTĄ CHŁODNICZĄ

- wymuszony obieg powietrza
- cyfrowy wyświetlacz temperatury
- temperatura w komorze 2-8°C
- filtr przeciwpyłkowy
- moc elektryczna 230W
- zasilanie 230V, 50Hz
- 2 komplety przewodnic
- 2 sztuki rusztów

Nr kat.	Płyta	Wymiary mm	Cena netto
ST210101	SS	1000x735x880	8690,-
ST210102	G1	1000x735x880	9560,-
ST210103	G2	1000x735x880	⊘



ST 211

STANOWISKO CHŁODNICZE Z PŁYTĄ CHŁODNICZĄ

- wymuszony obieg powietrza
- cyfrowy wyświetlacz temperatury
- temperatura w komorze 2-8°C
- filtr przeciwpyłkowy
- moc elektryczna 320W, 50Hz
- zasilanie 230V
- 3 komplety przewodnic
- 3 sztuki rusztów

Nr kat.	Płyta	Wymiary mm	Cena netto
ST211151	SS	1465x735x880	10530,-
ST211152	G1	1465x735x880	11990,-
ST211153	G2	1465x735x880	⊘



ST 212

BEMAR WODNY 2XGN1/1
ZABUDOWANY JEDNOKOMOROWY

- przystosowany do pojemników GN 1/1 h=200mm
- napełnianie i spust wody z komór poprzez instalację hydrauliczną 3/4"
- w komorze dławica ciśnienia wody
- sterowany termostatem w zakresie 30 - 95°C
- moc elektryczna 1600W
- zasilanie 230V, 50Hz
- 1 listwa 530mm
- 2 listwy 325mm



Nr kat.	Płyta	Wymiary mm	Cena netto
ST212081	S5	799x735x880	4480,-
ST212082	G1	799x735x880	5350,-
ST212083	G2	799x735x880	Ⓢ

ST 213

BEMAR WODNY 3XGN1/1
ZABUDOWANY JEDNOKOMOROWY

- przystosowany do pojemników GN 1/1 h=200mm
- napełnianie i spust wody z komór poprzez instalację hydrauliczną 3/4"
- w komorze dławica ciśnienia wody
- sterowany termostatem w zakresie 30 - 95°C
- moc elektryczna 2400W
- zasilanie 230V, 50Hz
- 1 listwa 530mm
- 2 listwy 325mm



Nr kat.	Płyta	Wymiary mm	Cena netto
ST213111	S5	1132x735x880	5120,-
ST213112	G1	1132x735x880	6140,-
ST213113	G2	1132x735x880	Ⓢ

ST 214

BEMAR WODNY 4XGN1/1
ZABUDOWANY JEDNOKOMOROWY

- przystosowany do pojemników GN 1/1 h=200mm
- napełnianie i spust wody z komór poprzez instalację hydrauliczną 3/4"
- w komorze dławica ciśnienia wody
- sterowany termostatem
- w zakresie 30 - 95°C
- moc elektryczna 3200W
- zasilanie 230V, 50Hz
- 3 listwy 530mm
- 4 listwy 325mm



Nr kat.	Płyta	Wymiary mm	Cena netto
ST214151	S5	1465x735x880	5800,-
ST214152	G1	1465x735x880	6870,-
ST214153	G2	1465x735x880	Ⓢ

ST 215**BEMAR WODNY 2XGN1/1
ZABUDOWANY DWUKOMOROWY**

- przystosowany do pojemników GN 1/1 h=200mm
- napełnianie i spust wody z komór poprzez instalację
- hydrauliczną 3/4"
- w komorze dławica ciśnienia wody
- sterowany termostatem
- w zakresie 30 - 95°C
- moc elektryczna 1600W
- zasilanie 230V, 50Hz
- 2 listwy 325mm

Nr kat.	Płyta	Wymiary mm	Cena netto
ST215081	S5	799x735x880	5410,-
ST215082	G1	799x735x880	6430,-
ST215083	G2	799x735x880	⊗

**ST 216****BEMAR WODNY 3XGN1/1
ZABUDOWANY TRZYKOMOROWY**

- przystosowany do pojemników GN 1/1 h=200mm
- napełnianie i spust wody z komór poprzez instalację
- hydrauliczną 3/4"
- w komorze dławica ciśnienia wody
- sterowany termostatem w zakresie 30 - 95°C
- moc elektryczna 2400W
- zasilanie 230V, 50Hz
- 3 listwy 325mm

Nr kat.	Płyta	Wymiary mm	Cena netto
ST216111	S5	1132x735x880	7070,-
ST216112	G1	1132x735x880	8100,-
ST216113	G2	1132x735x880	⊗

**ST 217****BEMAR WODNY 4XGN1/1
ZABUDOWANY CZTEROKOMOROWY**

- przystosowany do pojemników GN 1/1 h=200mm
- napełnianie i spust wody z komór poprzez instalację
- hydrauliczną 3/4"
- w komorze dławica ciśnienia wody
- sterowany termostatem w zakresie 30 - 95°C
- moc elektryczna 2400W
- zasilanie 230V, 50Hz
- 3 listwy 325mm

Nr kat.	Płyta	Wymiary mm	Cena netto
ST217151	S5	1465x735x880	8610,-
ST217152	G1	1465x735x880	9740,-
ST217153	G2	1465x735x880	⊗



ST 218

BEMAR WODNY 2XGN1/1
ZABUDOWANY DRZWI SKRZYDŁOWE
JEDNOKOMOROWY

- przystosowany do pojemników GN 1/1 h=200mm
- napełnianie i spust wody z komór poprzez instalację hydrauliczną 3/4"
- w komorze dławica ciśnienia wody
- sterowany termostatem w zakresie 30 - 95°C
- moc elektryczna 1600W
- zasilanie 230V, 50Hz
- 1 listwa 530mm
- 2 listwy 325mm

Nr kat.	Płyta	Wymiary mm	Cena netto
ST218081	S5	799x735x880	5130,-
ST218082	G1	799x735x880	5990,-
ST218083	G2	799x735x880	Ⓢ



ST 219

BEMAR WODNY 3XGN1/1
ZABUDOWANY DRZWI SUWANE
JEDNOKOMOROWY

- przystosowany do pojemników GN 1/1 h=200mm
- napełnianie i spust wody z komór poprzez instalację hydrauliczną 3/4"
- w komorze dławica ciśnienia wody
- sterowany termostatem w zakresie 30 - 95°C
- moc elektryczna 2400W
- zasilanie 230V, 50Hz
- 2 listwy 530mm
- 3 listwy 325mm

Nr kat.	Płyta	Wymiary mm	Cena netto
ST219111	S5	1132x735x880	5990,-
ST219112	G1	1132x735x880	7010,-
ST219113	G2	1132x735x880	Ⓢ



ST 220

BEMAR WODNY 4XGN1/1
ZABUDOWANY DRZWI SUWANE
JEDNOKOMOROWY

- przystosowany do pojemników GN 1/1 h=200mm
- napełnianie i spust wody z komór poprzez instalację hydrauliczną 3/4"
- w komorze dławica ciśnienia wody
- sterowany termostatem w zakresie 30 - 95°C
- moc elektryczna 3200W
- zasilanie 230V, 50Hz
- 3 listwy 530mm
- 4 listwy 325mm

Nr kat.	Płyta	Wymiary mm	Cena netto
ST220151	S5	1465x735x880	6880,-
ST220152	G1	1465x735x880	7950,-
ST220153	G2	1465x735x880	Ⓢ



ST 221**BEMAR WODNY 2XGN1/1
ZABUDOWANY DRZWI SKRZYDŁOWE
DWUKOMOROWY**

- przystosowany do pojemników GN 1/1 h=200mm
- napełnianie i spust z wody komór poprzez instalację hydrauliczną 3/4"
- w komorze dławica ciśnienia wody
- sterowany termostatem w zakresie 30 - 95°C
- moc elektryczna 1600 W
- zasilanie 230V, 50Hz
- 2 listwy 325mm

Nr kat.	Płyta	Wymiary mm	Cena netto
ST221081	S5	799x735x880	6060,-
ST221082	G1	799x735x880	7080,-
ST221083	G2	799x735x880	Ⓢ

**ST 222****BEMAR WODNY 3XGN1/1
ZABUDOWANY DRZWI SUWANE
TRZYKOMOROWY**

- przystosowany do pojemników GN 1/1 h=200mm
- napełnianie i spust wody z komór poprzez instalację hydrauliczną 3/4"
- w komorze dławica ciśnienia wody
- sterowany termostatem w zakresie 30 - 95°C
- moc elektryczna 2400 W
- zasilanie 230V, 50Hz
- 3 listwy 325mm

Nr kat.	Płyta	Wymiary mm	Cena netto
ST222111	S5	1132x735x880	7940,-
ST222112	G1	1132x735x880	8970,-
ST222113	G2	1132x735x880	Ⓢ

**ST 223****BEMAR WODNY 4XGN1/1
ZABUDOWANY DRZWI SUWANE
CZTEROKOMOROWY**

- przystosowany do pojemników GN 1/1 h=200mm
- napełnianie i spust wody z komór poprzez instalację hydrauliczną 3/4"
- w komorze dławica ciśnienia wody
- sterowany termostatem w zakresie 30 - 95°C
- moc elektryczna 3200 W
- zasilanie 230V, 50Hz
- 4 listwy 325mm

Nr kat.	Płyta	Wymiary mm	Cena netto
ST223151	S5	1465x735x880	9690,-
ST223152	G1	1465x735x880	10830,-
ST223153	G2	1465x735x880	Ⓢ



ST 224

BEMAR WODNY 2XGN1/1 Z SZAFKĄ GRZEWCZĄ
DRZWI SKRZYDŁOWE JEDNOKOMOROWY

- przystosowany do pojemników
- GN 1/1 h=200mm
- napełnianie i spust wody z komór poprzez instalację
- hydrauliczną 3/4"
- w komorze dławica ciśnienia wody
- temperatura wody sterowana termostatem w zakresie 30-95°C
- temperatura szafki grzewczej sterowana termostatem
- w zakresie 30-70°C (pokrętko regulacji za prawymi drzwiami szafki)
- moc elektryczna bema 1600 W
- moc elektryczna szafki grzewczej 1600 W
- zasilanie 2 x 230V, 50Hz
- 1 listwa 530mm
- 2 listwy 325mm

Nr kat.	Płyta	Wymiary mm	Cena netto
ST224081	S5	799x735x880	6780,-
ST224082	G1	799x735x880	7800,-
ST224083	G2	799x735x880	☉



ST 225

BEMAR WODNY 3XGN1/1 Z SZAFKĄ GRZEWCZĄ
DRZWI SUWANE JEDNOKOMOROWY

- przystosowany do pojemników GN 1/1 h=200mm
- napełnianie i spust wody z komór poprzez instalację
- hydrauliczną 3/4"
- w komorze dławica ciśnienia wody
- temperatura wody sterowana termostatem
- w zakresie 30-95°C
- temperatura szafki grzewczej sterowana termostatem
- w zakresie 30-70°C (pokrętko regulacji
- za prawymi drzwiami szafki)
- moc elektryczna bema 2400 W
- moc elektryczna szafki grzewczej 1600 W
- zasilanie 2 x 230V, 50Hz
- 2 listwy 530mm
- 3 listwy 325mm

Nr kat.	Płyta	Wymiary mm	Cena netto
ST225111	S5	1132x735x880	7490,-
ST225112	G1	1132x735x880	8870,-
ST225113	G2	1132x735x880	☉



ST 226

BEMAR WODNY 4XGN1/1 Z SZAFKĄ GRZEWCZĄ
DRZWI SUWANE JEDNOKOMOROWY

- przystosowany do pojemników GN 1/1 h=200mm
- napełnianie i spust wody z komór poprzez instalację
- hydrauliczną 3/4"
- w komorze dławica ciśnienia wody
- temperatura wody sterowana termostatem w zakresie 30-95°C
- temperatura szafki grzewczej sterowana termostatem
- w zakresie 30-70°C (pokrętko regulacji za prawymi drzwiami szafki)
- moc elektryczna bema 3200 W
- moc elektryczna szafki grzewczej 1600 W
- zasilanie 2 x 230V, 50Hz
- 3 listwy 530mm
- 4 listwy 325mm

Nr kat.	Płyta	Wymiary mm	Cena netto
ST226151	S5	1465x735x880	8480,-
ST226152	G1	1465x735x880	9930,-
ST226153	G2	1465x735x880	☉



ST 227**BEMAR WODNY 2XGN1/1 Z SZAFKĄ GRZEWCZĄ DRZWI SKRZYDŁOWE DWUKOMOROWY**

- przystosowany do pojemników GN 1/1 h=200mm
- napełnianie i spust z wody komór poprzez instalację hydrauliczną 3/4"
- w komorze dławica ciśnienia wody
- temperatura wody sterowana termostatem w zakresie 30 - 95°C
- temperatura szafki grzewczej sterowana termostatem
- w zakresie 30-70°C (pokrętko regulacji za prawymi drzwiami szafki)
- moc elektryczna bema 1600 W
- moc elektryczna szafki grzewczej 1600 W
- zasilanie 2 x 230V, 50Hz
- 2 listwy 325mm

Nr kat.	Płyta	Wymiary mm	Cena netto
ST227081	S5	799x735x880	7700,-
ST227082	G1	799x735x880	8620,-
ST227083	G2	799x735x880	⊙

**ST 228****BEMAR WODNY 3XGN1/1 Z SZAFKĄ GRZEWCZĄ DRZWI SUWANE TRZYKOMOROWY**

- przystosowany do pojemników GN 1/1 h=200mm
- napełnianie i spust wody z komór poprzez instalację hydrauliczną 3/4"
- w komorze dławica ciśnienia wody
- temperatura wody sterowana termostatem
- w zakresie 30 - 95°C
- temperatura szafki grzewczej sterowana termostatem
- w zakresie 30-70°C (pokrętko regulacji za prawymi drzwiami szafki)
- moc elektryczna bema 2400 W
- moc elektryczna szafki grzewczej 1600 W
- zasilanie 2 x 230V, 50Hz
- 3 listwy 325mm

Nr kat.	Płyta	Wymiary mm	Cena netto
ST228111	S5	1132x735x880	9420,-
ST228112	G1	1132x735x880	10690,-
ST228113	G2	1132x735x880	⊙

**ST 229****BEMAR WODNY 4XGN1/1 Z SZAFKĄ GRZEWCZĄ DRZWI SUWANE CZTEROKOMOROWY**

- przystosowany do pojemników GN 1/1 h=200mm
- napełnianie i spust wody z komór poprzez instalację hydrauliczną 3/4"
- w komorze dławica ciśnienia wody
- temperatura wody sterowana termostatem
- w zakresie 30 - 95°C
- temperatura szafki grzewczej sterowana termostatem
- w zakresie 30-70°C (pokrętko regulacji za prawymi drzwiami szafki)
- moc elektryczna bema 3200 W
- moc elektryczna szafki grzewczej 1600 W
- zasilanie 2 x 230V, 50Hz
- 4 listwy 325mm

Nr kat.	Płyta	Wymiary mm	Cena netto
ST229151	S5	1465x735x880	11410,-
ST229152	G1	1465x735x880	12720,-
ST229153	G2	1465x735x880	⊙



ST 230

STANOWISKO GRZEWcze PŁYTA
NEUTRALNA

- wnętrze korpusu z jedną, przestawną, perforowaną półką
- sterowane termostatem w zakresie 30-70°C
- moc elektryczna przy wymiarze:
 - 1000 - 1300 mm 600 W
 - 1400 - 1500 mm 000 W
- zasilanie 230V, 50Hz

Nr kat.	Płyta	Wymiary mm	Cena netto
ST230101		1000x735x880	4690,-
ST230111		1100x735x880	4880,-
ST230121	SS	1200x735x880	5080,-
ST230131		1300x735x880	5260,-
ST230141		1400x735x880	5470,-
ST230151		1500x735x880	5650,-
ST230102		1000x735x880	5600,-
ST230112		1100x735x880	5880,-
ST230122	G1	1200x735x880	6140,-
ST230132		1300x735x880	6420,-
ST230142		1400x735x880	6670,-
ST230152		1500x735x880	6950,-
ST230103		1000x735x880	
ST230113		1100x735x880	
ST230123	G2	1200x735x880	Ⓜ
ST230133		1300x735x880	
ST230143		1400x735x880	
ST230153		1500x735x880	



ST 231**STANOWISKO GRZEWCZE Z PŁYTĄ GRZEWCZĄ (GRANIT)**

- wnętrze korpusu z jedną, przestawną, perforowaną półką
- głębokość płyty grzewczej 510mm
- sterowanie płyty grzewczej termostatem w zakresie 30 - 85°C
- sterowane szafki termostatem w zakresie 30 - 70°C
- moc szafki grzewczej 2000W
- zasilanie 2 x 230V, 50Hz

Nr kat.	Płyta	Wymiary mm	Moc W	Cena netto
ST231081		799x735x880	3600	6250,-
ST231111	SS	1132x735x880	4400	7370,-
ST231151		1465x735x880	5600	8390,-
ST231082		799x735x880	3600	7400,-
ST231112	G1	1132x735x880	4400	8510,-
ST231152		1465x735x880	5600	9610,-
ST231083		799x735x880	3600	
ST231113	G2	1132x735x880	4400	Ⓢ
ST231153		1200x735x880	5600	

**ST 232****STANOWISKO NEUTRALNE Z PŁYTĄ GRZEWCZĄ (GRANIT)**

- wnętrze korpusu z jedną, przestawną półką
- głębokość płyty grzewczej 510mm
- sterowanie płyty grzewczej termostatem w zakresie 30 - 85°C
- zasilanie 230V, 50Hz

Nr kat.	Płyta	Wymiary mm	Moc W	Cena netto
ST232081		799x735x880	1600	4480,-
ST232111	SS	1132x735x880	2400	5350,-
ST232151		1465x735x880	3200	6180,-
ST232082		799x735x880	1600	5600,-
ST232112	G1	1132x735x880	2400	6440,-
ST232152		1465x735x880	3200	7370,-
ST232083		799x735x880	1600	
ST232113	G2	1132x735x880	2400	Ⓢ
ST232153		1465x735x880	3200	



ST 233

STANOWISKO NEUTRALNE Z PŁYTĄ
GRZEWICZĄ (CERAMICZNĄ)

- wnętrze korpusu z jedną, przestawną półką
- wkład grzewczy wykonany ze szkła hartowanego
- głębokość płyty grzewczej 500 mm
- sterowanie płyty grzewczej termostatem
- w zakresie 30° - 95°C
- moc elektryczna płyt grzewczych
- 300 W, 450 W i 600 W
- (w zależności od wymiaru)
- zasilanie 230V, 50Hz



Nr kat.	Płyta	Wymiary mm	Moc W	Cena netto
ST233081	S5	799x735x880		5180,-
ST233082	G1	799x735x880	300	6180,-
ST233083	G2	799x735x880		6180,-



Nr kat.	Płyta	Wymiary mm	Moc W	Cena netto
ST233111	S5	1132x735x880		6700,-
ST233112	G1	1132x735x880	450	7750,-
ST233113	G2	1132x735x880		7750,-



Nr kat.	Płyta	Wymiary mm	Moc W	Cena netto
ST233151	S5	1465x735x880		7970,-
ST233152	G1	1465x735x880	600	9060,-
ST233153	G2	1465x735x880		9060,-

ST 234

STANOWISKO NEUTRALNE
ZABUDOWANE Z DWOMA PÓŁKAMI

- wewnątrz korpusu z jedną, przestawną półką

Nr kat.	Płyta	Wymiary mm	Cena netto
ST234051		500x735x880	1990,-
ST234061		600x735x880	2140,-
ST234071		700x735x880	2280,-
ST234081		800x735x880	2420,-
ST234091		900x735x880	2580,-
ST234101	SS	1000x735x880	2710,-
ST234111		1100x735x880	2840,-
ST234121		1200x735x880	2980,-
ST234131		1300x735x880	3110,-
ST234141		1400x735x880	3280,-
ST234151		1500x735x880	3410,-
ST234052		500x735x880	2350,-
ST234062		600x735x880	2580,-
ST234072		700x735x880	2790,-
ST234082		800x735x880	2990,-
ST234092		900x735x880	3220,-
ST234102	G1	1000x735x880	3440,-
ST234112		1100x735x880	3630,-
ST234122		1200x735x880	3840,-
ST234132		1300x735x880	4050,-
ST234142		1400x735x880	4270,-
ST234152		1500x735x880	4470,-
ST234053		500x735x880	
ST234063		600x735x880	
ST234073		700x735x880	
ST234083		800x735x880	
ST234093		900x735x880	
ST234103	G2	1000x735x880	⊕
ST234113		1100x735x880	
ST234123		1200x735x880	
ST234133		1300x735x880	
ST234143		1400x735x880	
ST234153		1500x735x880	



ST 235

STANOWISKO NEUTRALNE ZABUDOWANE DRZWI SKRZYDŁOWE

- wewnątrz korpusu z jedną, przestawną półką
- zawiasy po stronie prawej



Nr kat.	Płyta	Wymiary mm	Cena netto
ST235051	SS	500x735x880	2340,-
ST235061		600x735x880	2600,-
ST235052	G1	500x735x880	2710,-
ST235062		600x735x880	3030,-
ST235053	G2	500x735x880	☉
ST235063		600x735x880	

ST 236

STANOWISKO NEUTRALNE ZABUDOWANE DRZWI SKRZYDŁOWE

- wewnątrz korpusu z jedną, przestawną półką



Nr kat.	Płyta	Wymiary mm	Cena netto
ST236071	SS	700x735x880	2790,-
ST236081		800x735x880	3070,-
ST236091		900x735x880	3250,-
ST236072	G1	700x735x880	3320,-
ST236082		800x735x880	3650,-
ST236092		900x735x880	3900,-
ST236073	G2	700x735x880	☉
ST236083		800x735x880	
ST236093		900x735x880	

ST 237

STANOWISKO NEUTRALNE ZABUDOWANE DRZWI SUWANE

- wewnątrz korpusu z jedną, przestawną półką



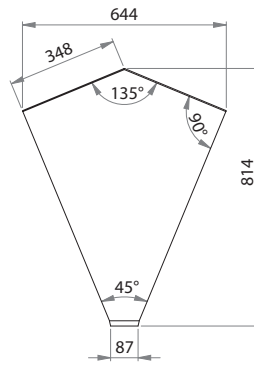
Nr kat.	Płyta	Wymiary mm	Cena netto
ST237091	SS	900x735x880	2900,-
ST237101		1000x735x880	3280,-
ST237111		1100x735x880	3470,-
ST237121		1200x735x880	3650,-
ST237131		1300x735x880	3830,-
ST237141		1400x735x880	4010,-
ST237151		1500x735x880	4190,-
ST237092		900x735x880	3900,-
ST237102		1000x735x880	4120,-
ST237112		1100x735x880	4390,-
ST237122	G1	1200x735x880	4770,-
ST237132		1300x735x880	4950,-
ST237142		1400x735x880	5210,-
ST237152		1500x735x880	5540,-
ST237093		900x735x880	
ST237103		1000x735x880	
ST237113		1100x735x880	
ST237123	G2	1200x735x880	☉
ST237133		1300x735x880	
ST237143		1400x735x880	
ST237153		1500x735x880	

ST 238

**STANOWISKO NAROŻNE 45°
WEWNĘTRZNE**

- wewnątrz korpusu z jedną, przestawną półką

Nr kat.	Płyta	Wymiary mm	Cena netto
ST238071	S5		2050,-
ST238072	G1	644x814x880	2390,-
ST238073	G2		⊕

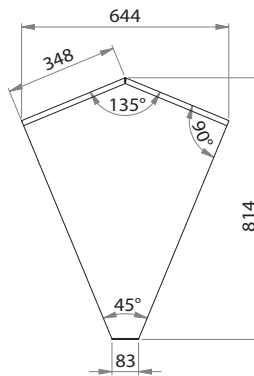


ST 239

**STANOWISKO NAROŻNE 45°
ZEWNĘTRZNE**

- obudowa zamknięta

Nr kat.	Płyta	Wymiary mm	Cena netto
ST239071	S5		1980,-
ST239072	G1	644x814x880	2310,-
ST239073	G2		⊕

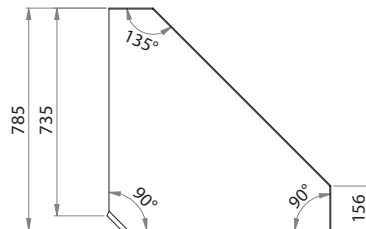


ST 240

**STANOWISKO NAROŻNE 90°
WEWNĘTRZNE**

- wewnątrz korpusu z jedną, przestawną półką

Nr kat.	Płyta	Wymiary mm	Cena netto
ST240111	S5		2370,-
ST240112	G1	785x785x880	2790,-
ST240113	G2		⊕

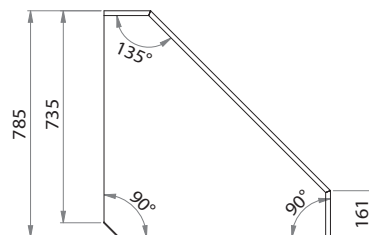


ST 241

**STANOWISKO NAROŻNE 90°
ZEWNĘTRZNE**

- obudowa zamknięta

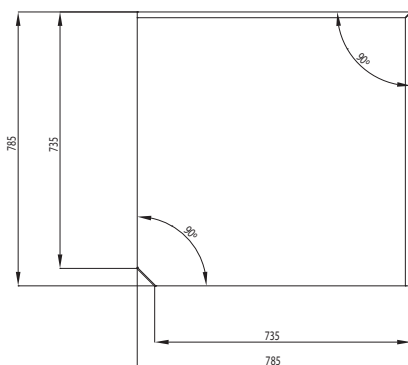
Nr kat.	Płyta	Wymiary mm	Cena netto
ST241111	S5		2240,-
ST241112	G1	785x785x880	2680,-
ST241113	G2		⊕



ST 266

STANOWISKO NAROŻNE 90°

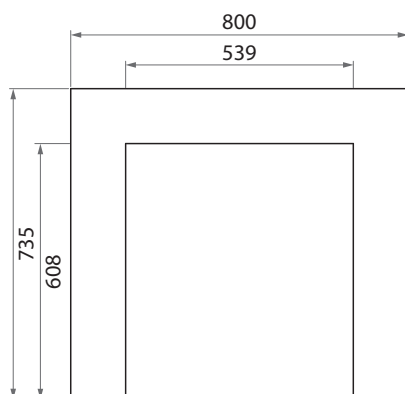
Nr kat.	Płyta	Wymiary mm	Cena netto
ST266081	S5	785x785x850	1880,-
ST266082	G1	785x785x850	2430,-
ST266083	G2	785x785x850	☺



ST 242

BOKS

Nr kat.	Płyta	Wymiary mm	Cena netto
ST242081	S5	800x735x880	2200,-
ST242082	G1	800x735x880	2650,-
ST242083	G2	800x735x880	☺



ST 267

BOKS URZĄDZEŃ

Nr kat.	Płyta	Wymiary mm	Cena netto
ST267061	S5	600x150x880	870,-
ST267062	G1	600x150x880	1100,-
ST267063	G2	600x150x880	☺



ST 247**STANOWISKO KASOWE
WEWNĘTRZNE**

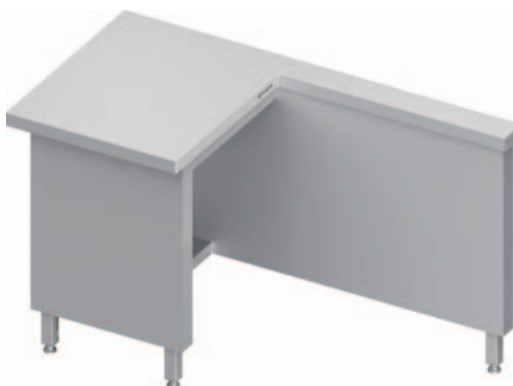
- korpus wyposażony w gniazda: elektryczne 230V,
- telefoniczne, przyłącza sieciowego
- montaż szuflady (opcja)
- otwory instalacyjne w blacie (opcja)

Nr kat.	Płyta	Wymiary mm	Cena netto
ST247081	S5	800x735x880	2580,-
ST247082	G1	800x735x880	3230,-
ST247083	G2	800x735x880	☉

**ST 248****STANOWISKO KASOWE ZEWNĘTRZNE
LEWE**

- korpus wyposażony w gniazda: elektryczne 230V,
- telefoniczne, przyłącza sieciowego
- montaż szuflady (opcja)
- otwory instalacyjne w blacie (opcja)

Nr kat.	Płyta	Wymiary mm	Cena netto
ST248141	S5	1400x735x880	2790,-
ST248142	G1	1400x735x880	3900,-
ST248143	G2	1400x735x880	☉

**ST 249****STANOWISKO KASOWE ZEWNĘTRZNE
PRAWO**

- korpus wyposażony w gniazda: elektryczne 230V,
- telefoniczne, przyłącza sieciowego
- montaż szuflady (opcja)
- otwory instalacyjne w blacie (opcja)

Nr kat.	Płyta	Wymiary mm	Cena netto
ST249141	S5	1400x735x880	2790,-
ST249142	G1	1400x735x880	3900,-
ST249143	G2	1400x735x880	☉



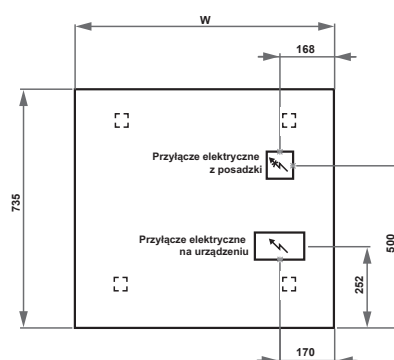
SYSTEM ZABUDOWY KORPUSOWEJ

WYMIARY KONSTRUKCYJNE



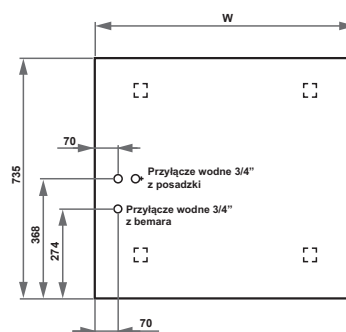
PRZYŁĄCZE ELEKTRYCZNE

obrys płyty - rzut z góry od strony obsługi



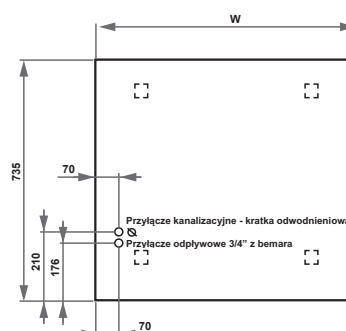
PRZYŁĄCZE WODNE

obrys płyty - rzut z góry od strony obsługi



PRZYŁĄCZE KANALIZACYJNE

obrys płyty - rzut z góry od strony obsługi





 **stalgast**
ekspert gastronomiczny

**ELEMENTY
DO ZABUDOWY**

ST 301

WANNA NEUTRALNA DO EKSPOZYCJI NA LODZIE 2XGN1/1

- wykonana ze stali nierdzewnej
- izolacja termiczna
- kran spustowy 1/2"
- dwa perforowane wkłady



Nr kat.	Płyta	Wymiary mm	Cena netto
ST301081	ss	830x620x15/210	1270,-

ST 302

WANNA NEUTRALNA DO EKSPOZYCJI NA LODZIE 3XGN1/1

- wykonana ze stali nierdzewnej
- izolacja termiczna
- kran spustowy 1/2"
- trzy perforowane wkłady



Nr kat.	Płyta	Wymiary mm	Cena netto
ST302111	ss	1155x620x15/210	1450,-

ST 303

WANNA NEUTRALNA DO EKSPOZYCJI NA LODZIE 4XGN1/1

- wykonana ze stali nierdzewnej
- izolacja termiczna
- kran spustowy 1/2"
- cztery perforowane wkłady



Nr kat.	Płyta	Wymiary mm	Cena netto
ST303151	ss	1480x620x15/210	1700,-

ST 304**WANNA CHŁODNICZA SAŁATKOWA 2XGN1/1**

- wykonana ze stali nierdzewnej
- chłodzenie grawitacyjne
- izolacja termiczna
- cyfrowy wyświetlacz temperatury
- sterowanie w zakresie 2 - 10°C
- filtr przeciwpyłkowy
- przystosowana do pojemników GN 1/1 h=150 mm
- moc elektryczna 240W
- zasilanie 230V, 50Hz
- 1 listwa 530 mm
- 2 listwy 325 mm

Nr kat.	Płyta	Wymiary mm	Cena netto
ST304081	ss	830x620x15/510	4570,-

**ST 305****WANNA CHŁODNICZA SAŁATKOWA 3XGN1/1**

- wykonana ze stali nierdzewnej
- chłodzenie grawitacyjne
- izolacja termiczna
- cyfrowy wyświetlacz temperatury
- sterowanie w zakresie 2 - 10°C
- filtr przeciwpyłkowy
- przystosowana do pojemników GN 1/1 h=150 mm
- moc elektryczna 240 W
- zasilanie 230V, 50Hz
- 2 listwy 530 mm
- 3 listwy 325 mm

Nr kat.	Płyta	Wymiary mm	Cena netto
ST305111	ss	1155x620x15/510	4950,-

**ST 306****WANNA CHŁODNICZA SAŁATKOWA 4XGN1/1**

- wykonana ze stali nierdzewnej
- chłodzenie grawitacyjne
- izolacja termiczna
- cyfrowy wyświetlacz temperatury
- sterowanie w zakresie 2 - 10°C
- filtr przeciwpyłkowy
- przystosowana do pojemników GN 1/1 h=150 mm
- moc elektryczna 240W
- zasilanie 230V, 50Hz
- 3 listwy 530 mm
- 4 listwy 325 mm

Nr kat.	Płyta	Wymiary mm	Cena netto
ST306151	ss	1480x620x15/510	5240,-



ST 307

WANNA CHŁODNICZA NAPOJOWA 2XGN1/1

- wykonana ze stali nierdzewnej
- chłodzenie grawitacyjne
- izolacja termiczna
- cyfrowy wyświetlacz temperatury
- sterowanie w zakresie 6 - 12°C
- filtr przeciwpyłkowy
- dwa perforowane wkłady
- moc elektryczna 240W
- zasilanie 230V, 50Hz

Nr kat.	Płyta	Wymiary mm	Cena netto
ST307081	ss	830x620x15/510	4860,-



ST 308

WANNA CHŁODNICZA NAPOJOWA 3XGN1/1

- wykonana ze stali nierdzewnej
- chłodzenie grawitacyjne
- izolacja termiczna
- cyfrowy wyświetlacz temperatury
- sterowanie w zakresie 6 - 12°C
- filtr przeciwpyłkowy
- trzy perforowane wkłady
- moc elektryczna 240W
- zasilanie 230V, 50Hz

Nr kat.	Płyta	Wymiary mm	Cena netto
ST308111	ss	1155x620x15/510	5330,-



ST 309

WANNA CHŁODNICZA NAPOJOWA 4XGN1/1

- wykonana ze stali nierdzewnej
- chłodzenie grawitacyjne
- izolacja termiczna
- cyfrowy wyświetlacz temperatury
- sterowanie w zakresie 6 - 12°C
- filtr przeciwpyłkowy
- cztery perforowane wkłady
- moc elektryczna 240W
- zasilanie 230V, 50Hz

Nr kat.	Płyta	Wymiary mm	Cena netto
ST309151	ss	1480x620x15/510	5740,-



ST 310**PŁYTA CHŁODNICZA EKSPOZYCYJNA 2XGN1/1**

- wykonana ze stali nierdzewnej
- chłodzenie grawitacyjne
- izolacja termiczna
- cyfrowy wyświetlacz temperatury
- temp. płyty -2 / +5°C
- filtr przeciwpyłkowy
- moc elektryczna 240W
- zasilanie 230V, 50Hz

Nr kat.	Płyta	Wymiary mm	Cena netto
ST310081	ss	830x620x15/440	3900,-

**ST 311****PŁYTA CHŁODNICZA EKSPOZYCYJNA 3XGN1/1**

- wykonana ze stali nierdzewnej
- chłodzenie grawitacyjne
- izolacja termiczna
- cyfrowy wyświetlacz temperatury
- temp. płyty -2 / +5°C
- filtr przeciwpyłkowy
- moc elektryczna 240W
- zasilanie 230V, 50Hz

Nr kat.	Płyta	Wymiary mm	Cena netto
ST311111	ss	1155x620x15/440	4040,-

**ST 312****PŁYTA CHŁODNICZA EKSPOZYCYJNA 4XGN1/1**

- wykonana ze stali nierdzewnej
- chłodzenie grawitacyjne
- izolacja termiczna
- cyfrowy wyświetlacz temperatury
- temp. płyty -2 / +5°C
- filtr przeciwpyłkowy
- moc elektryczna 240W
- zasilanie 230V, 50Hz

Nr kat.	Płyta	Wymiary mm	Cena netto
ST312151	ss	1480x620x15/440	4300,-



ST 313

WANNA CHŁODNICZA

- pokrywy uchylne od strony klienta
- drzwi suwane od strony obsługi
- wanna chłodnicza na napoje
- wymuszony obieg powietrza
- cyfrowy wyświetlacz temperatury
- temperatura w komorze 6-12°C
- oświetlenie
- dwie demontowalne półki ze szkła hartowanego
- filtr przeciwpyłkowy
- moc 550W
- zasilanie 230V, 50Hz

Nr kat.	Płyta	Wymiary mm	Cena netto
ST313111	-	1155x620x810/1355	15730,-

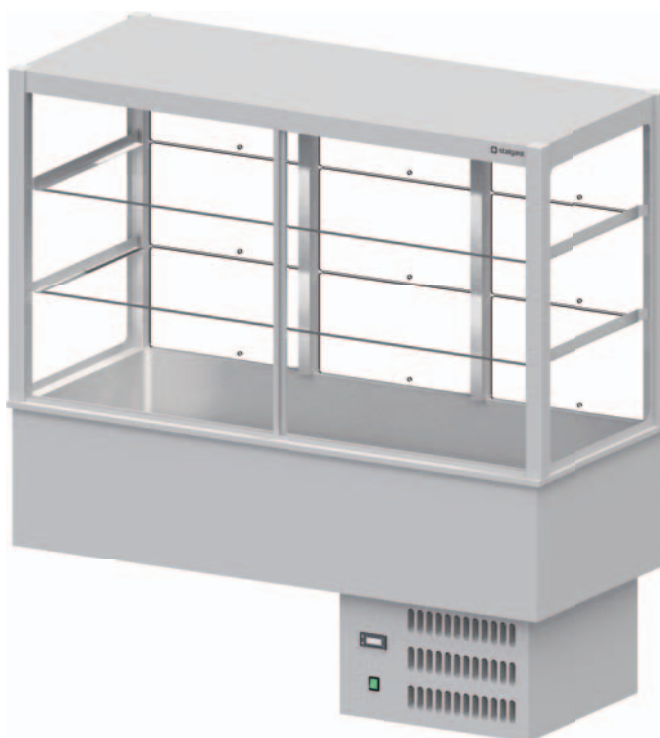


ST 314

WANNA CHŁODNICZA

- pokrywy uchylne od strony klienta
- drzwi suwane od strony obsługi
- wanna chłodnicza na napoje
- wymuszony obieg powietrza
- cyfrowy wyświetlacz temperatury
- temperatura w komorze 6-12°C
- oświetlenie
- dwie demontowalne półki ze szkła hartowanego
- filtr przeciwpyłkowy
- moc 720W
- zasilanie 230V, 50Hz

Nr kat.	Płyta	Wymiary mm	Cena netto
ST314141	-	1440x620x810/1415	16560,-



ST 327**WANNA CHŁODNICZA**

- szkło ciepłochronne od strony klienta
- drzwi suwane od strony obsługi
- wanna chłodnicza na napoje
- wymuszony obieg powietrza
- cyfrowy wyświetlacz temperatury
- temperatura w komorze 6-12°C
- oświetlenie
- dwie demontowalne półki ze szkła hartowanego
- filtr przeciwpyłkowy
- moc 550W
- zasilanie 230V, 50Hz

Nr kat.	Płyta	Wymiary mm	Cena netto
ST327111	-	1155x620x810/1355	15480,-

**ST 328****WANNA CHŁODNICZA**

- szkło ciepłochronne od strony klienta
- drzwi suwane od strony obsługi
- wanna chłodnicza na napoje
- wymuszony obieg powietrza
- cyfrowy wyświetlacz temperatury
- temperatura w komorze 6-12°C
- oświetlenie
- dwie demontowalne półki ze szkła hartowanego
- filtr przeciwpyłkowy
- moc 720W
- zasilanie 230V, 50Hz

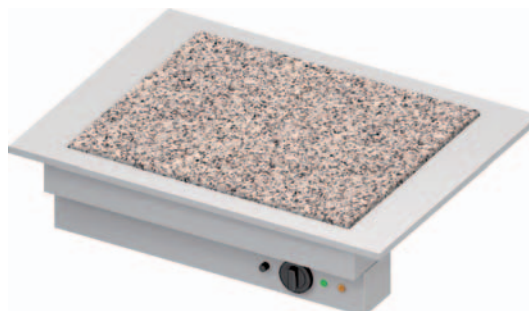
Nr kat.	Płyta	Wymiary mm	Cena netto
ST328141	-	1440x620x810/1415	16190,-



ST 315

PŁYTA GRZEWCZA - GRANIT 2XGN1/1

- obudowa wykonana ze stali nierdzewnej
- głębokość płyty grzewczej 510 mm
- sterowanie płyty grzewczej termostatem w zakresie 30 - 85°C
- moc elektryczna płyt grzewczych 1600W
- zasilanie 230V, 50Hz

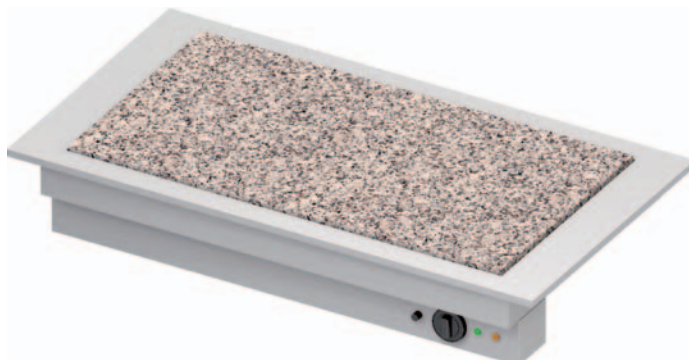


Nr kat.	Płyta	Wymiary mm	Cena netto
ST315081	ss	830x620x20/270	1440,-

ST 316

PŁYTA GRZEWCZA - GRANIT 3XGN1/1

- obudowa wykonana ze stali nierdzewnej
- głębokość płyty grzewczej 510 mm
- sterowanie płyty grzewczej termostatem w zakresie 30 - 85°C
- moc elektryczna płyt grzewczych 2400W
- zasilanie 230V, 50Hz



Nr kat.	Płyta	Wymiary mm	Cena netto
ST316111	ss	1155x620x20/270	1690,-

ST 317

PŁYTA GRZEWCZA - GRANIT 4XGN1/1

- obudowa wykonana ze stali nierdzewnej
- głębokość płyty grzewczej 510 mm
- sterowanie płyty grzewczej termostatem w zakresie 30 - 85°C
- moc elektryczna płyt grzewczych 3200W
- zasilanie 230V, 50Hz

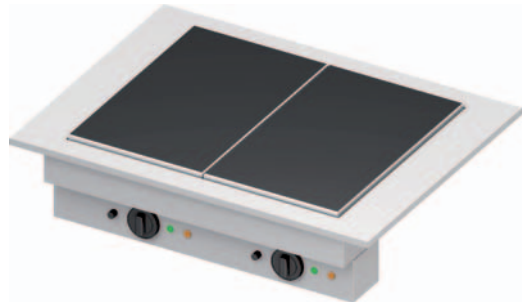


Nr kat.	Płyta	Wymiary mm	Cena netto
ST317151	ss	1480x620x20/270	1910,-

ST 318**PŁYTA GRZEWCZA - CERAMICZNA 2XGN1/1**

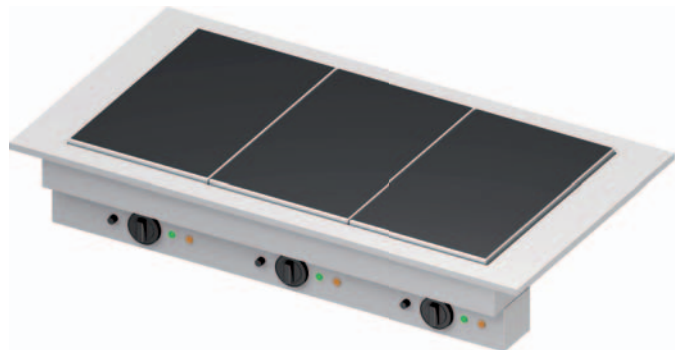
- obudowa wykonana ze stali nierdzewnej
- wkład grzewczy wykonany ze szkła hartowanego
- głębokość płyty grzewczej 500 mm
- sterowanie płyty grzewczej termostatem w zakresie 30° - 95°C
- moc elektryczna płyt grzewczych 300 W
- zasilanie 230V, 50Hz

Nr kat.	Płyta	Wymiary mm	Cena netto
ST318081	ss	830x620x15/270	3030,-

**ST 319****PŁYTA GRZEWCZA - CERAMICZNA 3XGN1/1**

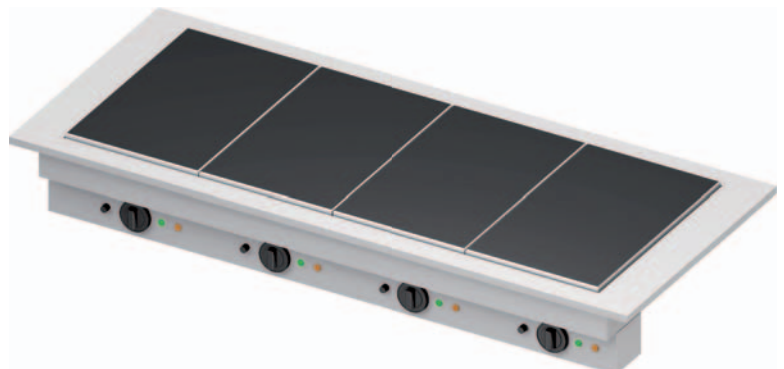
- obudowa wykonana ze stali nierdzewnej
- wkład grzewczy wykonany ze szkła hartowanego
- głębokość płyty grzewczej 500 mm
- sterowanie płyty grzewczej termostatem w zakresie 30° - 95°C
- moc elektryczna płyt grzewczych 450 W
- zasilanie 230V, 50Hz

Nr kat.	Płyta	Wymiary mm	Cena netto
ST319111	ss	1155x620x15/270	4060,-

**ST 320****PŁYTA GRZEWCZA - CERAMICZNA 4XGN1/1**

- obudowa wykonana ze stali nierdzewnej
- wkład grzewczy wykonany ze szkła hartowanego
- głębokość płyty grzewczej 500 mm
- sterowanie płyty grzewczej termostatem w zakresie 30° - 95°C
- moc elektryczna płyt grzewczych 600 W
- zasilanie 230V, 50Hz

Nr kat.	Płyta	Wymiary mm	Cena netto
ST320151	ss	1480x620x15/270	4990,-



ST 321**WANNA BEMAROWA WODNA 2XGN1/1 JEDNOKOMOROWA**

- wykonana ze stali nierdzewnej
- przystosowana do pojemników GN 1/1 h=200mm
- ręczne napełnianie i spust wody z komór
- sterowanie termostatem w zakresie 30 - 95°C
- moc elektryczna 1600W
- zasilanie 230V, 50Hz
- 1 listwa 530 mm
- 2 listwy 325 mm



Nr kat.	Płyta	Wymiary mm	Cena netto
ST321081	ss	830x620x15/390	2470,-

ST 322**WANNA BEMAROWA WODNA 3XGN1/1 JEDNOKOMOROWA**

- wykonana ze stali nierdzewnej
- przystosowana do pojemników GN 1/1 h=200mm
- ręczne napełnianie i spust wody z komór
- sterowanie termostatem w zakresie 30 - 95°C
- moc elektryczna 2400W
- zasilanie 230V, 50Hz
- 2 listwy 530 mm
- 3 listwy 325 mm



Nr kat.	Płyta	Wymiary mm	Cena netto
ST322111	ss	1155x620x15/390	2740,-

ST 323**WANNA BEMAROWA WODNA 4XGN1/1 JEDNOKOMOROWA**

- wykonana ze stali nierdzewnej
- przystosowana do pojemników GN 1/1 h=200mm
- ręczne napełnianie i spust wody z komór
- sterowanie termostatem w zakresie 30 - 95°C
- moc elektryczna 3200W
- zasilanie 230V, 50Hz
- 3 listwy 530 mm
- 4 listwy 325 mm



Nr kat.	Płyta	Wymiary mm	Cena netto
ST323151	ss	1480x620x15/390	3050,-

ST 324**WANNA BEMAROWA WODNA 2XGN1/1 DWUKOMOROWA**

- wykonana ze stali nierdzewnej
- przystosowana do pojemników GN 1/1 h=200mm
- ręczne napełnianie i spust wody z komór
- sterowanie termostatem w zakresie 30 - 95°C
- moc elektryczna 1600W
- zasilanie 230V, 50Hz
- 2 listwy 325 mm

Nr kat.	Płyta	Wymiary mm	Cena netto
ST324081	ss	830x620x15/390	3120,-

**ST 325****WANNA BEMAROWA WODNA 3XGN1/1 TRZYKOMOROWA**

- wykonana ze stali nierdzewnej
- przystosowana do pojemników GN 1/1 h=200mm
- ręczne napełnianie i spust wody z komór
- sterowanie termostatem w zakresie 30 - 95°C
- moc elektryczna 2400W
- zasilanie 230V, 50Hz
- 3 listwy 325 mm

Nr kat.	Płyta	Wymiary mm	Cena netto
ST325111	ss	1155x620x15/390	4300,-

**ST 326****WANNA BEMAROWA WODNA 4XGN1/1 CZTEROKOMOROWA**

- wykonana ze stali nierdzewnej
- przystosowana do pojemników GN 1/1 h=200mm
- ręczne napełnianie i spust wody z komór
- sterowanie termostatem w zakresie 30 - 95°C
- moc elektryczna 3200W
- zasilanie 230V, 50Hz
- 4 listwy 325 mm

Nr kat.	Płyta	Wymiary mm	Cena netto
ST326151	ss	1480x620x15/390	5490,-

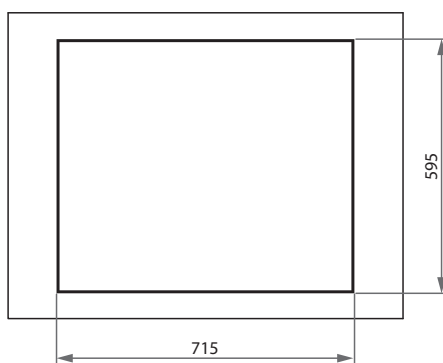


ELEMENTY DO ZABUDOWY

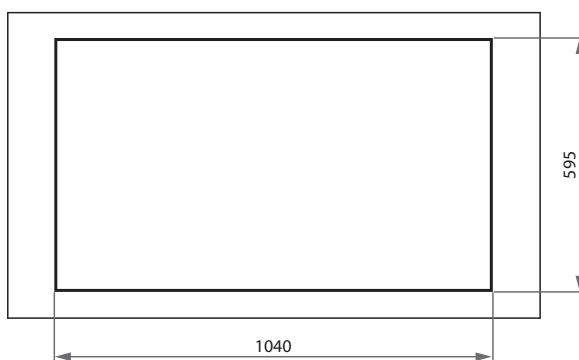
WYMIARY KONSTRUKCYJNE



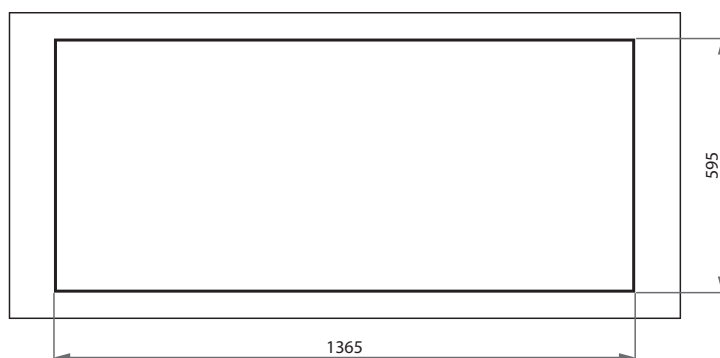
OTWORY MONTAŻOWE WANIEŃ O WYMIARZE 830 X 620 MM

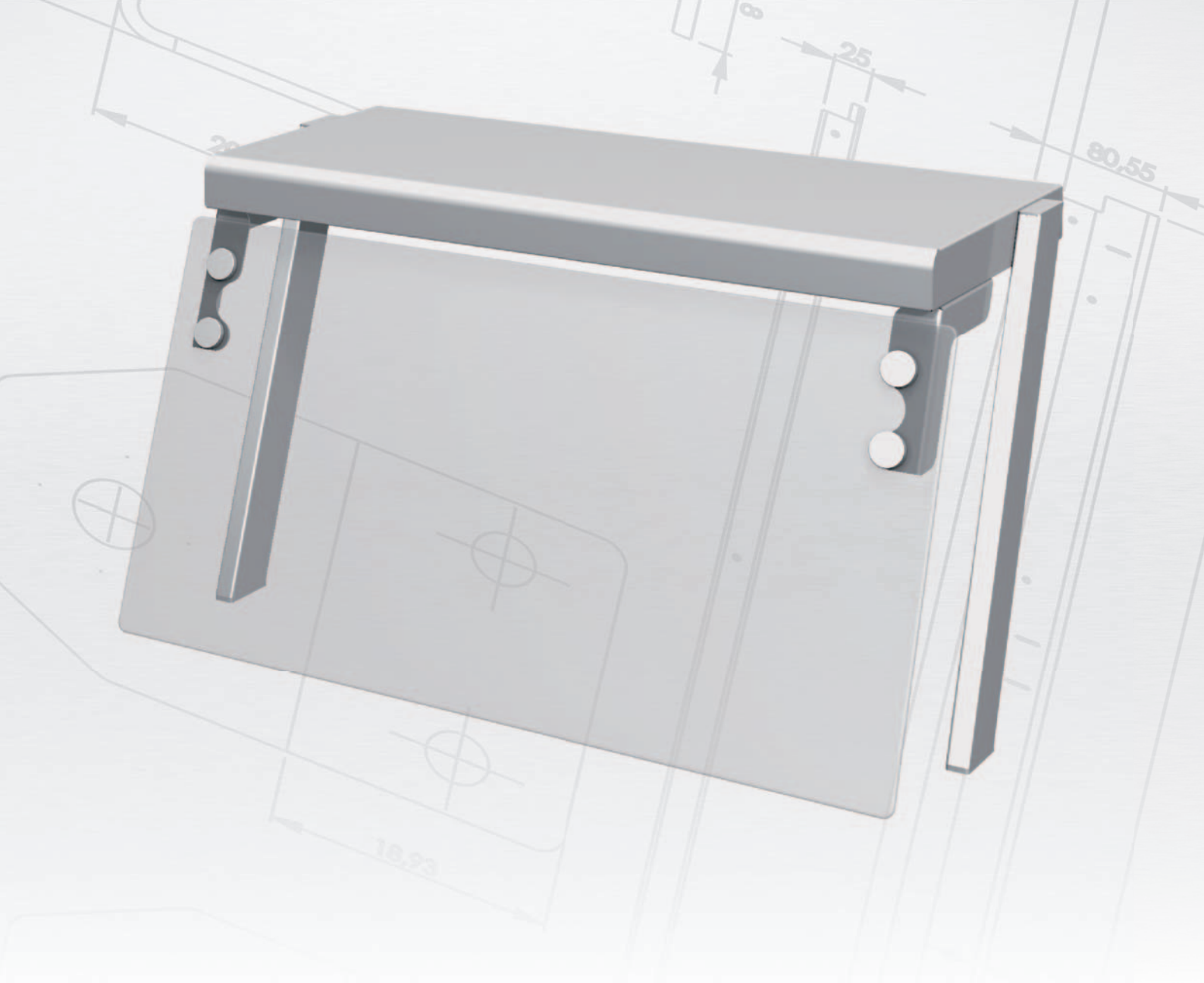


OTWORY MONTAŻOWE WANIEŃ O WYMIARZE 1155 X 620 MM



OTWORY MONTAŻOWE WANIEŃ O WYMIARZE 1480 X 620 MM





WYPOSAŻENIE DODATKOWE

ST 250

NADSTAWKA POJEDYNCZA NEUTRALNA

- szyba nadstawy wykonana ze szkła hartowanego
- szyby boczne (opcja)
- półka wykonana ze stali nierdzewnej



Nr kat.	Wymiary mm	Dedykowane do elementu o wymiarach mm	Cena netto
ST250081	767x450x450	799x735 830x620 920x735	1110,-
ST250101	968x450x450	1000x735 1132x735	1130,-
ST250111	1100x450x450	1155x620 1245x735 1465x735	1170,-
ST250151	1433x450x450	1480x620 1570x735	1330,-

ST 251

NADSTAWKA POJEDYNCZA GRZEWCZA

- szyba nadstawy wykonana ze szkła hartowanego
- szyby boczne (opcja)
- półka wykonana ze stali nierdzewnej
- wyłącznik umieszczony w półce po prawej stronie (od strony obsługi)
- zasilanie elektryczne wyprowadzone po prawej stronie
- zasilanie 230V, 50Hz



Nr kat.	Wymiary mm	Dedykowane do elementu o wymiarach mm	Moc W	Cena netto
ST251081	767x450x450	799x735 830x620 920x735	600	2010,-
ST251101	968x450x450	1000x735 1132x735	600	2330,-
ST251111	1100x450x450	1155x620 1245x735 1465x735	900	2580,-
ST251151	1433x450x450	1480x620 1570x735	900	3030,-

ST 252

NADSTAWKA POJEDYNCZA Z OŚWIETLENIEM

- szyba nadstawy wykonana ze szkła hartowanego
- szyby boczne (opcja)
- półka wykonana ze stali nierdzewnej
- oświetlenie led; barwa „ciepła”
- wyłącznik umieszczony w półce po prawej stronie (od strony obsługi)
- zasilanie elektryczne wyprowadzone po prawej stronie
- zasilanie 230V, 50Hz



Nr kat.	Wymiary mm	Dedykowane do elementu o wymiarach mm	Moc W	Cena netto
ST252081	767x450x450	799x735	19	1440,-
		830x620		
		920x735		
ST252101	968x450x450	1000x735	25	1470,-
		1132x735		
		1155x620		
ST252111	1100x450x450	1245x735	27	1510,-
		1465x735		
		1480x620		
ST252151	1433x450x450	1570x735	38	1850,-

ST 253

NADSTAWKA PODWÓJNA NEUTRALNA

- szyba nadstawy wykonana ze szkła hartowanego
- szyby boczne (opcja)
- półki wykonane ze stali nierdzewnej



Nr kat.	Wymiary mm	Dedykowane do elementu o wymiarach mm	Cena netto
ST253081	767x540x700	799x735	1450,-
		830x620	
		920x735	
ST253101	968x540x700	1000x735	1550,-
		1132x735	
		1155x620	
ST253111	1100x540x700	1245x735	1690,-
		1465x735	
		1480x620	
ST253151	1433x540x700	1570x735	1790,-

ST 254

NADSTAWKA PODWÓJNA GRZEWCZA

- szyba nadstawy wykonana ze szkła hartowanego
- szyby boczne (opcja)
- półki wykonane ze stali nierdzewnej
- wyłącznik umieszczony w dolnej półce po prawej stronie (od strony obsługi)
- zasilanie elektryczne wyprowadzone po prawej stronie
- zasilanie 230V, 50Hz



Nr kat.	Wymiary mm	Dedykowane do elementu o wymiarach mm	Moc W	Cena netto
ST254081	767x540x700	799x735 830x620 920x735	600	2470,-
ST254101	968x540x700	1000x735 1132x735	600	2690,-
ST254111	1100x540x700	1155x620 1245x735	900	3030,-
ST254151	1433x540x700	1465x735 1480x620 1570x735	900	3490,-

ST 255

NADSTAWKA PODWÓJNA Z OŚWIETLENIEM

- szyba nadstawy wykonana ze szkła hartowanego
- szyby boczne (opcja)
- półki wykonane ze stali nierdzewnej
- oświetlenie led; barwa „ciepła”
- wyłącznik umieszczony w dolnej półce po prawej stronie (od strony obsługi)
- zasilanie elektryczne wyprowadzone po prawej stronie
- zasilanie 230V, 50Hz

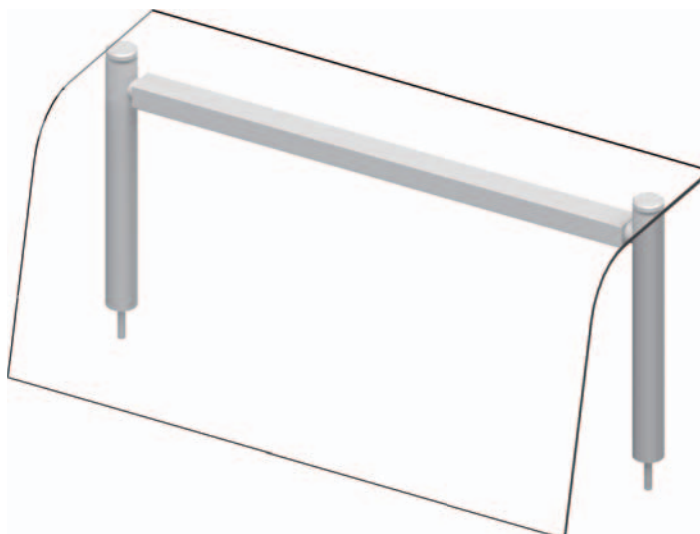


Nr kat.	Wymiary mm	Dedykowane do elementu o wymiarach mm	Moc W	Cena netto
ST255081	767x540x700	799x735 830x620 920x735	19	1840,-
ST255101	968x540x700	1000x735 1132x735	25	1910,-
ST255111	1100x540x700	1155x620 1245x735	27	2030,-
ST255151	1433x540x700	1465x735 1480x620 1570x735	38	2310,-

ST 268

NADSTAWKA POJEDYNCZA NEUTRALNA (SZKŁO GIĘTE)

- szyba nadstawy wykonana ze szkła hartowanego
- szyby boczne (opcja)

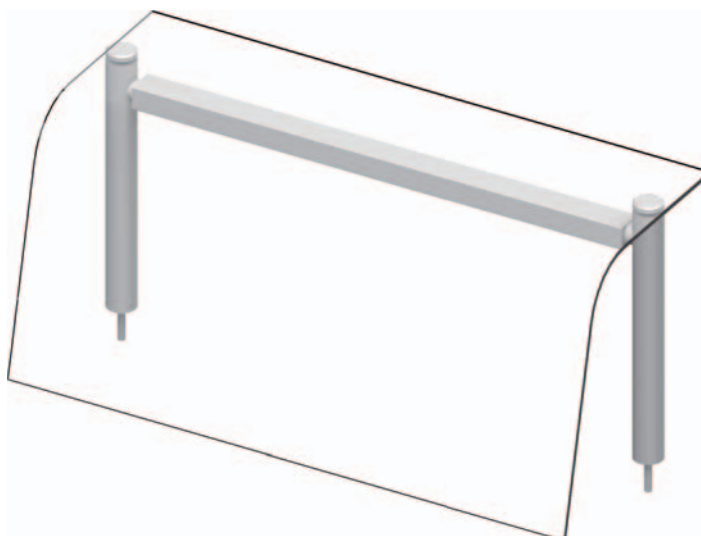


Nr kat.	Wymiary mm	Dedykowane do elementu o wymiarach mm	Cena netto
ST268081	790x455x450	799x735	1060,-
		830x620	
		920x735	
ST268101	990x455x450	1000x735	1120,-
		1132x735	
		1155x620	
ST268111	1122x455x450	1155x620	1210,-
		1245x735	

ST 269

NADSTAWKA POJEDYNCZA GRZEWCZA (SZKŁO GIĘTE)

- szyba nadstawy wykonana ze szkła hartowanego
- szyby boczne (opcja)
- wyłącznik umieszczony w półce po prawej stronie (od strony obsługi)
- zasilanie elektryczne wyprowadzone po prawej stronie
- zasilanie 230V, 50Hz

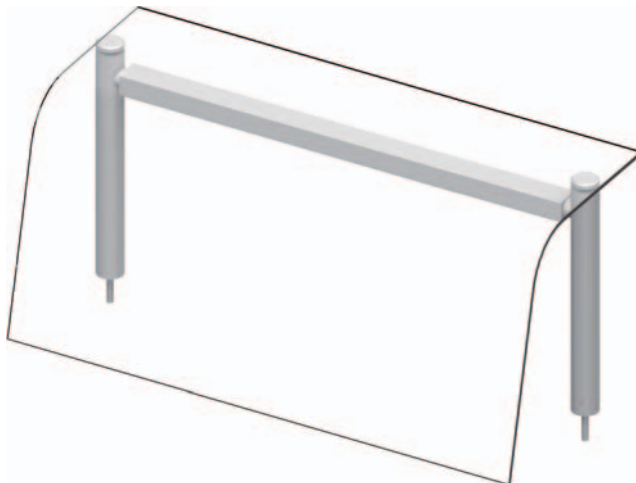


Nr kat.	Wymiary mm	Dedykowane do elementu o wymiarach mm	Moc W	Cena netto
ST269081	790x455x450	799x735	600	2350,-
		830x620		
		920x735		
ST269101	990x455x450	1000x735	600	2420,-
		1132x735		
		1155x620		
ST269111	1122x455x450	1155x620	900	2630,-
		1245x735		

ST 270

NADSTAWKA POJEDYNCZA Z OŚWIETLENIEM
(SZKŁO GIĘTE)

- szyba nadstawy wykonana ze szkła hartowanego
- szyby boczne (opcja)
- oświetlenie led; barwa „ciepła”
- wyłącznik umieszczony w półce po prawej stronie (od strony obsługi)
- zasilanie elektryczne wyprowadzone po prawej stronie
- zasilanie 230V, 50Hz

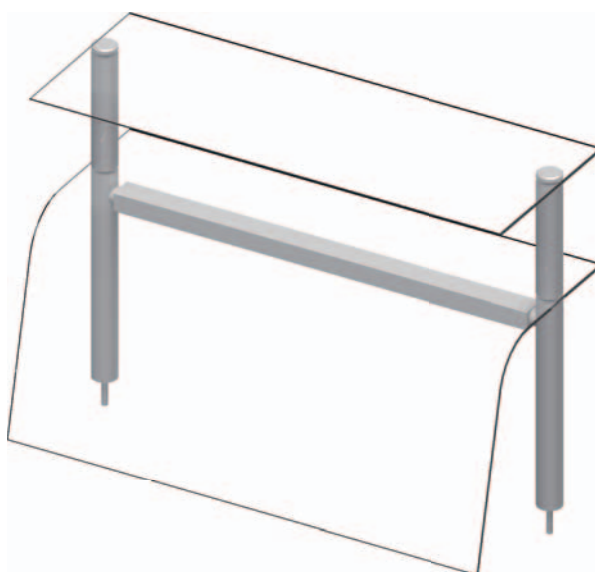


Nr kat.	Wymiary mm	Dedykowane do elementu o wymiarach mm	Moc W	Cena netto
ST270081	790x455x450	799x735 830x620 920x735	19	1740,-
ST270101	990x455x450	1000x735 1132x735	25	1830,-
ST270111	1122x455x450	1155x620 1245x735	27	1900,-

ST 271

NADSTAWKA PODWÓJNA NEUTRALNA (SZKŁO GIĘTE)

- szyba nadstawy wykonana ze szkła hartowanego
- szyby boczne (opcja)

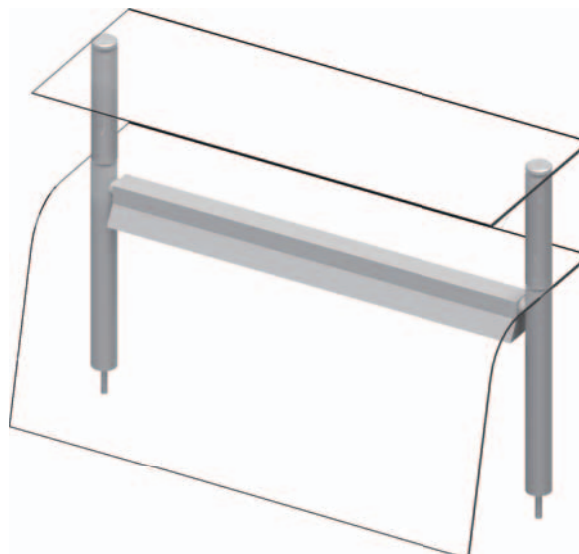


Nr kat.	Wymiary mm	Dedykowane do elementu o wymiarach mm	Cena netto
ST271081	790x455x700	799x735 830x620 920x735	1910,-
ST271101	990x455x700	1000x735 1132x735	2200,-
ST271111	1122x455x700	1155x620 1245x735	2290,-

ST 272

NADSTAWKA PODWÓJNA GRZEWCZA (SZKŁO GIĘTE)

- szyba nadstawy wykonana ze szkła hartowanego
- szyby boczne (opcja)
- wyłącznik umieszczony w dolnej półce po prawej stronie (od strony obsługi)
- zasilanie elektryczne wyprowadzone po prawej stronie
- zasilanie 230V, 50Hz

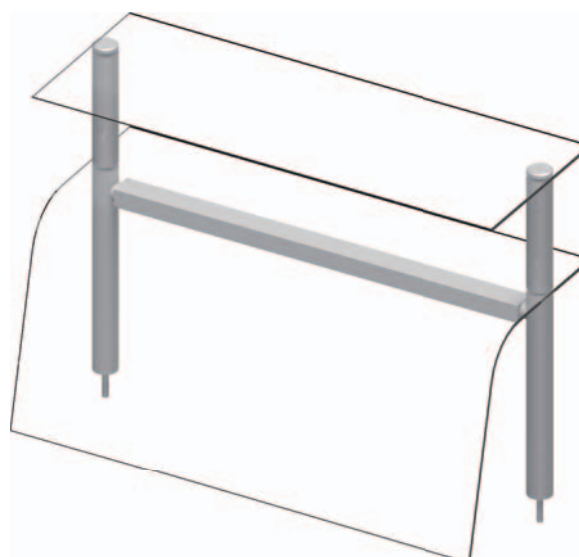


Nr kat.	Wymiary mm	Dedykowane do elementu o wymiarach mm	Moc W	Cena netto
ST272081	790x455x700	799x735 830x620 920x735	600	3060,-
ST272101	990x455x700	1000x735 1132x735	600	3380,-
ST272111	1122x455x700	1155x620 1245x735	900	3590,-

ST 273

NADSTAWKA PODWÓJNA Z OŚWIETLENIEM (SZKŁO GIĘTE)

- szyba nadstawy wykonana ze szkła hartowanego
- szyby boczne (opcja)
- oświetlenie led; barwa „ciepła”
- wyłącznik umieszczony w dolnej półce po prawej stronie (od strony obsługi)
- zasilanie elektryczne wyprowadzone po prawej stronie
- zasilanie 230V, 50Hz



Nr kat.	Wymiary mm	Dedykowane do elementu o wymiarach mm	Moc W	Cena netto
ST273081	790x455x700	799x735 830x620 920x735	19	2600,-
ST273101	990x455x700	1000x735 1132x735	25	2820,-
ST273111	1122x455x700	1155x620 1245x735	27	2930,-

ST 243

**DYSTRYBUTOR TALERZY PODGRZEWANY POJEDYNCZY
MOBILNY**

- korpus wykonany z dwóch poszyc z przestrzenią izolacyjną
- podajnik na 50 talerzy z regulacją w zakresie średnicy 250-300 mm
- wymiowane podajniki umożliwiające czyszczenie urządzenia
- regulacja naciągu sprężyn
- pokrywa ochronna wykonana z poliwęglanu
- sterowany termostatem w zakresie 30-70°C
- moc elektryczna 800W
- zasilanie 230V, 50Hz



Nr kat.	Płyta	Wymiary mm	Cena netto
ST243051	-	550x510x880	3380,-

ST 244

**DYSTRYBUTOR TALERZY PODGRZEWANY PODWÓJNY
MOBILNY**

- korpus wykonany z dwóch poszyc z przestrzenią izolacyjną
- dwa podajniki talerzy, po 50 sztuk, z regulacją w zakresie średnicy 250-300 mm
- wymiowane podajniki umożliwiające czyszczenie urządzenia
- regulacja naciągu sprężyn
- pokrywa ochronna wykonana z poliwęglanu
- sterowany termostatem w zakresie 30-70°C
- moc elektryczna 1600W
- zasilanie 230V, 50Hz



Nr kat.	Płyta	Wymiary mm	Cena netto
ST244101	-	1000x510x880	4900,-

ST 245

DYSTRYBUTOR TALERZY NEUTRALNY POJEDYNCZY MOBILNY

- korpus wykonany z dwóch poszyc z przestrzenią izolacyjną
- dwa podajniki talerzy, po 50 sztuk, z regulacją w zakresie średnicy 250-300 mm
- wymiowane podajniki umożliwiające czyszczenie urządzenia
- regulacja naciągu sprężyn
- pokrywa ochronna wykonana z poliwęglanu



Nr kat.	Płyta	Wymiary mm	Cena netto
ST245051	-	550x510x880	2600,-

ST 246

DYSTRYBUTOR TALERZY NEUTRALNY PODWÓJNY MOBILNY

- korpus wykonany z dwóch poszyc z przestrzenią izolacyjną
- dwa podajniki talerzy, po 50 sztuk, z regulacją w zakresie średnicy 250-300 mm
- wymiowane podajniki umożliwiające czyszczenie urządzenia
- regulacja naciągu sprężyn
- pokrywa ochronna wykonana z poliwęglanu



Nr kat.	Płyta	Wymiary mm	Cena netto
ST246101	-	1000x510x880	3460,-

ST 256

POMOCNIK KELNERSKI NASTAWNY

- montowany do blatu neutralnego lub boku urządzeń
- stelaż przystosowany na 4 x GN 1/4



Nr kat.	Płyta	Wymiary mm	Cena netto
ST256071	-	715x450x700	1400,-

ST 257

POMOCNIK KELNERSKI MOBILNY STAL NIERDZEWNA

- stelaż przystosowany na 4 x GN 1/4



Nr kat.	Płyta	Wymiary mm	Cena netto
ST257091	-	860x575x1580	2740,-

ST 261

POMOCNIK KELNERSKI MOBILNY PŁYTA LAMINOWANA

- stelaż przystosowany na 4 x GN 1/4
- wybór koloru płyty laminowanej wg karty wzorów (str. 248)



Nr kat.	Płyta	Wymiary mm	Cena netto
ST261091	-	860x575x1580	2940,-

ST 264

WÓZEK Z UNOSZONĄ PLATFORMĄ

- płynna regulacja unoszenia platformy wózka
- regulacja naciągu sprężyn



Nr kat.	Płyta	Wymiary mm	Cena netto
ST264051	-	470x840x1050	3270,-

ST 258

PÓŁKA DO TAC

- wykonana ze stali nierdzewnej
- ilość podpór montażowych uzależniona od ilości podziału zabudowy ciągu
- rozstaw rur 100 mm
- średnica rur 33,7 mm

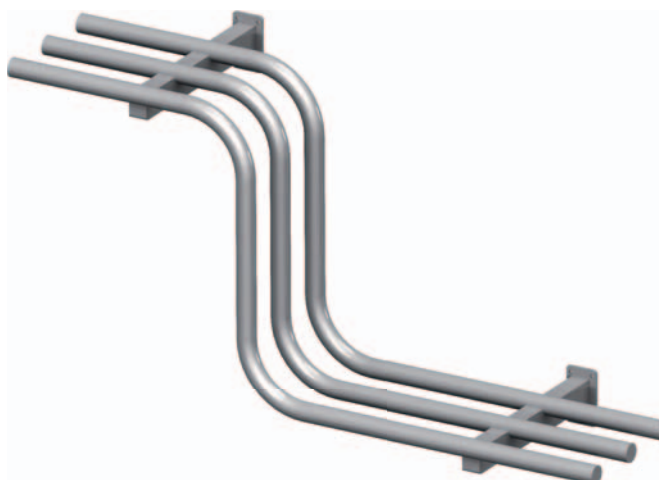


Nr kat.	Płyta	Wymiary mm	Cena netto
ST258031	-	1000x335x120	570,-

ST 265

PÓŁKA DO TAC

- wykonana ze stali nierdzewnej
- rozstaw rur 100 mm
- średnica rur 33,7 mm

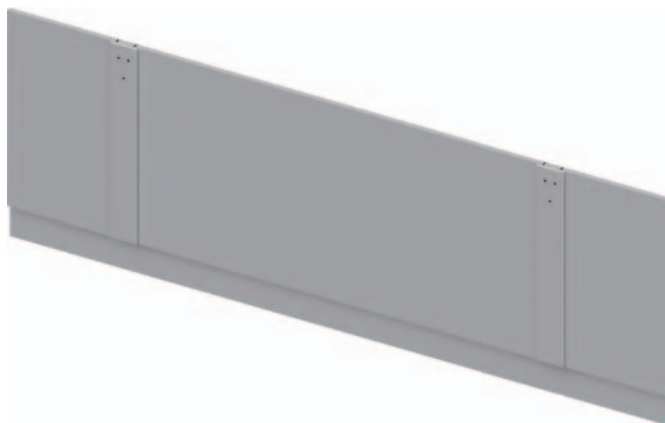


Nr kat.	Płyta	Wymiary mm	Cena netto
ST265031	-	600x335x450	760,-

ST 259

ZABUDOWA CIĄGU Z COKOŁEM STAL NIERDZEWNA

- konstrukcja oraz słupki maskujące wykonane ze stali nierdzewnej
- panel dekoracyjny wykonany ze stali nierdzewnej
- rozmieszczenie paneli symetryczne
- maksymalna długość panelu 1400 mm
- cokół zabudowy o h=120 mm wykonany ze stali nierdzewnej

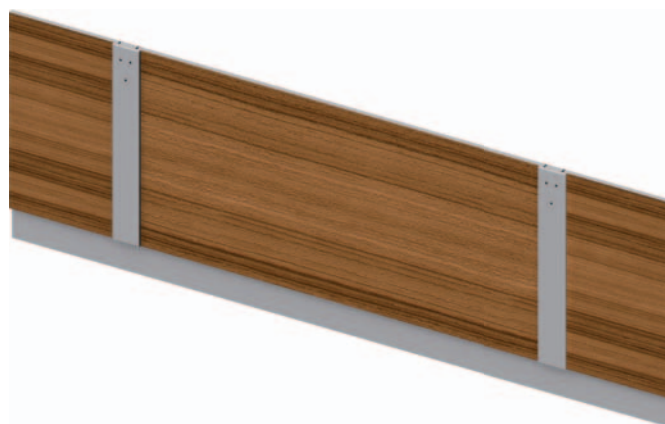


Nr kat.	Płyta	Wymiary mm	Cena netto
ST259	-	1000x20x830	850,-

ST 260

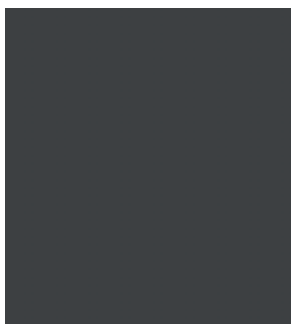
ZABUDOWA CIĄGU Z COKOŁEM PŁYTA LAMINOWANA

- konstrukcja oraz słupki maskujące wykonane ze stali nierdzewnej
- panel dekoracyjny wykonany z płyty laminowanej
- wybór koloru płyty laminowanej wg karty wzorów (str. 248)
- rozmieszczenie paneli symetryczne
- maksymalna długość panelu 1400 mm
- cokół zabudowy o h=120 mm wykonany ze stali nierdzewnej



Nr kat.	Płyta	Wymiary mm	Cena netto
ST260	-	1000x20x830	550,-

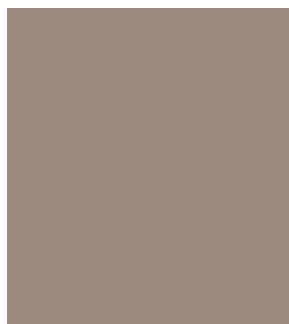
KARTA WZORÓW PŁYT LAMINOWANYCH ZABUDOWY CIĄGÓW



ANTRACYT



ZIELONY LIMONKA



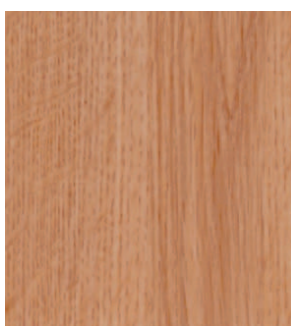
CAPPUCINO



BORDOWY



DĄB JASNY



DĄB WINDSOR



BUK



OLCHA



GRUSZA POLNA



JABŁOŃ LACARNO



ORZECH WENECJA



ORZECH BURGUNDIA



DĄB ANCONA



KASZTAN BERNO



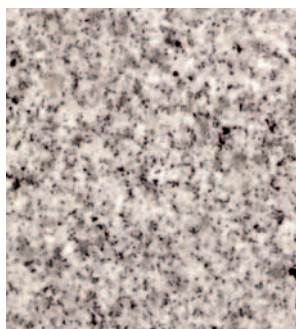
DĄB BRUNICO



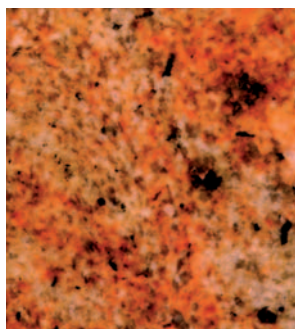
DĄB SZTOKHOLM

Przedstawione na zdjęciach barwy mogą odbiegać od rzeczywistych kolorów płyt.
Istnieje możliwość indywidualnego doboru kolorystycznego materiałów.

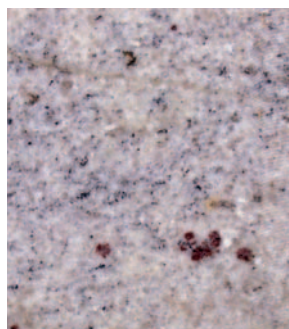
KARTA WZORÓW PŁYT GRANITOWYCH



STRZEGOM / GRAY STONE



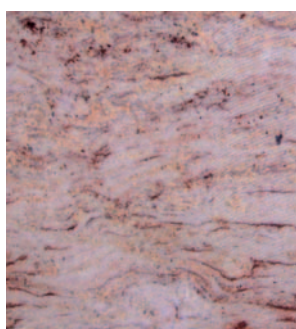
MADURA GOLD



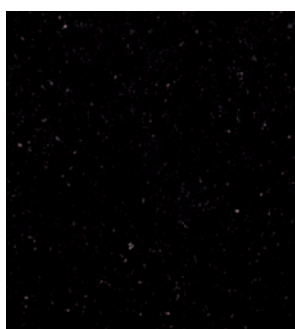
KASHMIR WHITE



KASHMIR GOLD



IVORY BROWN



ABSOLUT BLACK



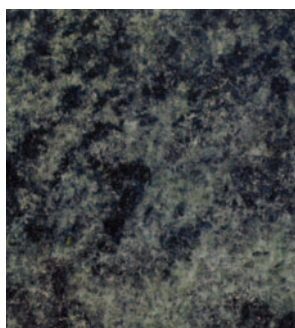
BLACK GALAXY



MULTICOLOR RED



NERO ZIMBABWE



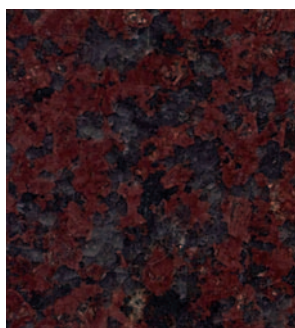
OLIVE GREEN FLOWER



OLIVE GREEN LINES



GIALLO VENEZIANO



ROSSO AFRICA



BALTIC BROWN

Przedstawione na zdjęciach barwy mogą odbiegać od rzeczywistych kolorów płyt.
Istnieje możliwość indywidualnego doboru kolorystycznego materiałów.

Serwis Stalgast gwarancja bezpieczeństwa

Nagła awaria? Trudny do zidentyfikowania problem techniczny? Uszkodzenie mechaniczne?

W trosce o bezpieczeństwo i ciągłość pracy urządzeń gastronomicznych oddajemy do Państwa dyspozycji naszych specjalistów, gotowych do szybkiej pomocy.

Więcej informacji na: www.stalgast.com



MOBILNOŚĆ

Działamy na terenie całego kraju, a bazy serwisowe zlokalizowane są w największych miastach Polski, dzięki czemu gwarantujemy szybki dojazd serwisantów do wskazanego miejsca.



BŁYSKAWICZNA REAKCJA

Czas to pieniądź. Dbając o Państwa komfort i bezpieczeństwo prowadzimy stałe dyżury serwisowe, dzięki którym jesteśmy w stanie dojechać w ciągu jednego dnia od momentu zgłoszenia awarii.



SPRZĘT ZASTĘPCZY

Jeżeli naprawa wymagać będzie więcej czasu, zaproponujemy Państwu urządzenie zastępcze, które pozwoli Wam na zachowanie ciągłości pracy.



NIŻSZE KOSZTY UMOWY SERWISOWE

Już nie muszą Państwo pamiętać o terminach przeglądów. Wszystkie przeglądy, regulacje i kalibracja będą wykonywane na bieżąco, zapewniając ciągłość pracy i optymalną wydajność urządzeń gastronomicznych.

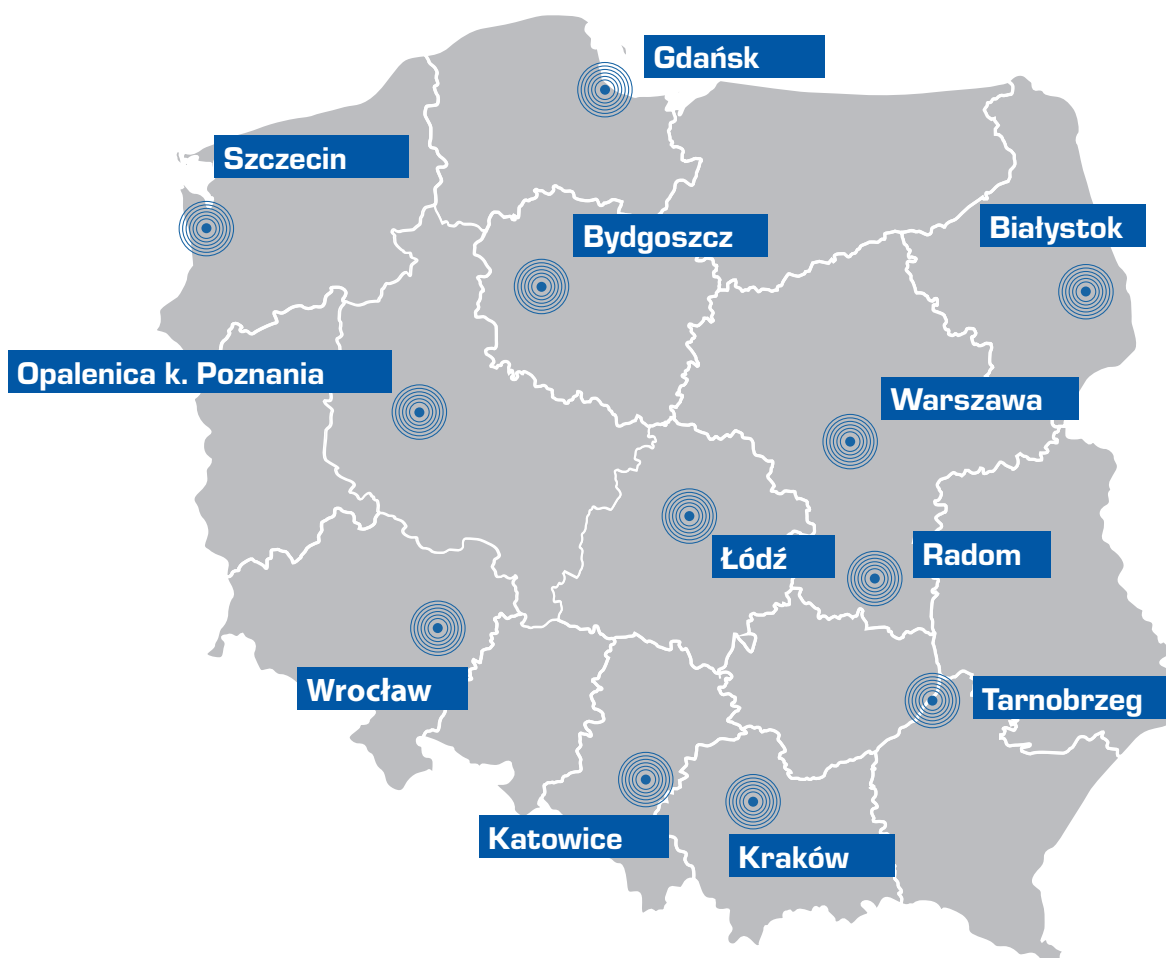


NAJWYŻSZA JAKOŚĆ USŁUG

Wykwalifikowani i doświadczeni technicy serwisu, oryginalne części zamienne i najnowocześniejszy sprzęt diagnostyczny gwarantują najwyższą jakość obsługi.



BAZY SERWISOWE na terenie całego kraju



801 40 50 63

Zachęcamy do zapoznania się z pełną
ofertą usług i kontaktu z nami:

www.stalgast.com

serwis@stalgast.com

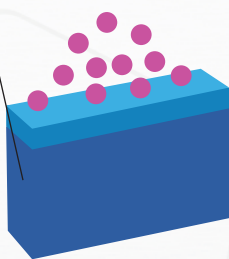
ZALETY STALI FERRYTYCZNEJ

wykorzystanej do produkcji mebli

Nasze meble do zastosowania w gastronomii są wykonywane wyłącznie z **wysokiej jakości stali szlachetnej**. Stosujemy stale ferrytyczne, nierdzewne, składające się z chromu, żelaza i innych dodatków stopowych.

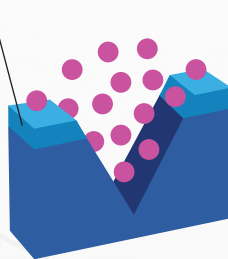
Dzięki wysokiej zawartości chromu w stalach, poprzez zwykły kontakt z powietrzem, automatycznie powstaje niewidoczna, samoczynnie regenerująca się warstwa ochronna. Sprawia ona, że **nasze produkty stają się trwale odporne na korozję i kwasy**.

Stal szlachetna



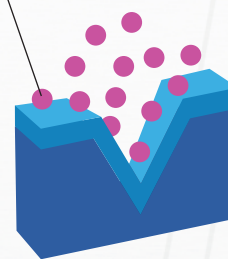
Nieuszkodzona powierzchnia

Warstwa ochronna



Uszkodzona powierzchnia

Cząsteczka tlenu



Wytworzona warstwa ochronna

Stal ferrytyczna jest całkowicie odporna na korozję i coraz częściej Producenci zastępują ją stal austenityczną w wyrobach dla gastronomii. Odznacza się bardzo dobrymi właściwościami, a w szczególności odpornością na uszkodzenia mechaniczne oraz odpornością na korozję nawet w wysokich temperaturach otoczenia. Przy tym stal ferrytyczna, w porównaniu ze zwykłymi stalami szlachetnymi, daje wiele korzyści.



W przypadku stali szlachetnej jej magnetyczność i odporność na korozję nie są pojęciami sprzecznymi.

1.

MNIEJSZA PODATNOŚĆ na deformacje przy gięciu blachy

2.

WYŻSZA ODPORNOŚĆ na korozję pęknięć przy naprężaniu

3.

NIŻSZA ROZCIĄGLIWOŚĆ TERMICZNA

4.

WYŻSZA GRANICA PLASTYCZNOŚCI

5.

LEPSZA PRZEWODNOŚĆ CIEPLNA

6.

LEPSZE MOŻLIWOŚCI POLEROWANIA

Wszystkie podane ceny w katalogu nie zawierają podatku VAT.

Sprzedawane wyroby objęte są 24 miesięczną gwarancją liczoną od daty sprzedaży wyrobu przez STALGAST Sp. z o.o.

Gwarancją objęte są tylko wady powstałe z przyczyn tkwiących w sprzedanym wyrobie. Gwarancja nie ma zastosowania do wyrobów, które były niewłaściwie przechowywane, montowane lub używane w niewłaściwy sposób, zniszczone, zmienione lub czyszczone przy użyciu złych metod lub środków.

Gwarancja nie pokrywa normalnego zużycia wyrobów, w szczególności nacięć, zadrapań, przepalonych żarówek itp.

Wybór sposobu usunięcia wady reklamowanego wyrobu należy do STALGAST Sp. z o.o., Plac Konesera 9, Budynek O, 03-736 Warszawa

Wyroby wykonane według indywidualnych zamówień nie podlegają zwrotom.

Informacje zamieszczone w katalogu nie są ofertą z rozumieniu prawa.

Jakiegokolwiek kopiowanie, rozpowszechnianie (we fragmentach, lub w całości) zamieszczonych w katalogu opisów lub zdjęć bez zgody firmy STALGAST Sp. z o.o. będzie traktowane jako naruszenie praw autorskich.

Oznaczenia materiału na płyty wierzchnie przywoływane w katalogu:

- SS - stal nierdzewna*
- G1 - granit naturalny Strzegom*
- G2 - granit naturalny wg karty wzorów*

Informacja o kolorystyce materiałów stosowanych na płyty z granitu i/lub zabudowy zewnętrznej znajdują się na kartach wzorów.

Stalgast Sp. z o.o. zastrzega sobie prawo wprowadzania zmian konstrukcyjnych, wynikających z rozwoju wyrobu.

Podane ceny dotyczą tylko konkretnych wyrobów o wskazanym wymiarze.

Niezawodna jakość
w budowaniu Twojego biznesu.



STALGAST
Sp. z o.o.

Plac Konesera 9
Budynek 0
03-736 Warszawa

stalgaſt.com

e-mail: **stalgaſt@stalgaſt.com**

Infolinia: **801 40 50 63**